

## ELENCO DELLE TAVOLE

### VERSIONE STRADALE

- Tavola 1/S** - Sospensione anteriore - Ammortizzatore  
**Tavola 2/S** - Sospensione posteriore - Ammortizzatore

### COMPETIZIONE

- Tavola 1** - Roll bar e tubi vano motore  
**Tavola 2** - Comando disinnesto frizione - Pedale comando acceleratore  
**Tavola 3** - Pedale freno e ripartitore di frenata  
**Tavola 4** - Sospensione e freno anteriore  
**Tavola 5** - Barra stabilizzatrice anteriore  
**Tavola 6** - Sospensione e freno posteriore - Pianale posteriore  
**Tavola 7** - Leve sospensione posteriore e tiranti  
**Tavola 8** - Ruote  
**Tavola 9** - Batteria  
**Tavola 10** - Impianto antincendio automatico  
**Tavola 11** - Paraurti e cofani alleggeriti - Cristalli  
**Tavola 12** - Impianto di sollevamento  
**Tavola 13** - Albero motore - Bielle - Pistoni - Guarnizioni testa  
**Tavola 14** - Organi distribuzione  
**Tavola 15** - Distribuzione: alberi e valvole  
**Tavola 16** - Impianto scarico  
**Tavola 17** - Piedini supporto motore, cambio e telaio mobile  
**Tavola 18** - Impianto raffreddamento acqua  
**Tavola 19** - Impianto di lubrificazione  
**Tavola 20** - Frizione - Comandi  
**Tavola 21** - Rinvii cambio e bilancieri  
**Tavola 22** - Ruotismi albero primario cambio  
**Tavola 23** - Ruotismi albero secondario cambio  
**Tavola 24** - Aste e forcelle comandi interni cambio  
**Tavola 25** - Impianto raffreddamento olio cambio  
**Tavola 26** - Impianto idraulico freni

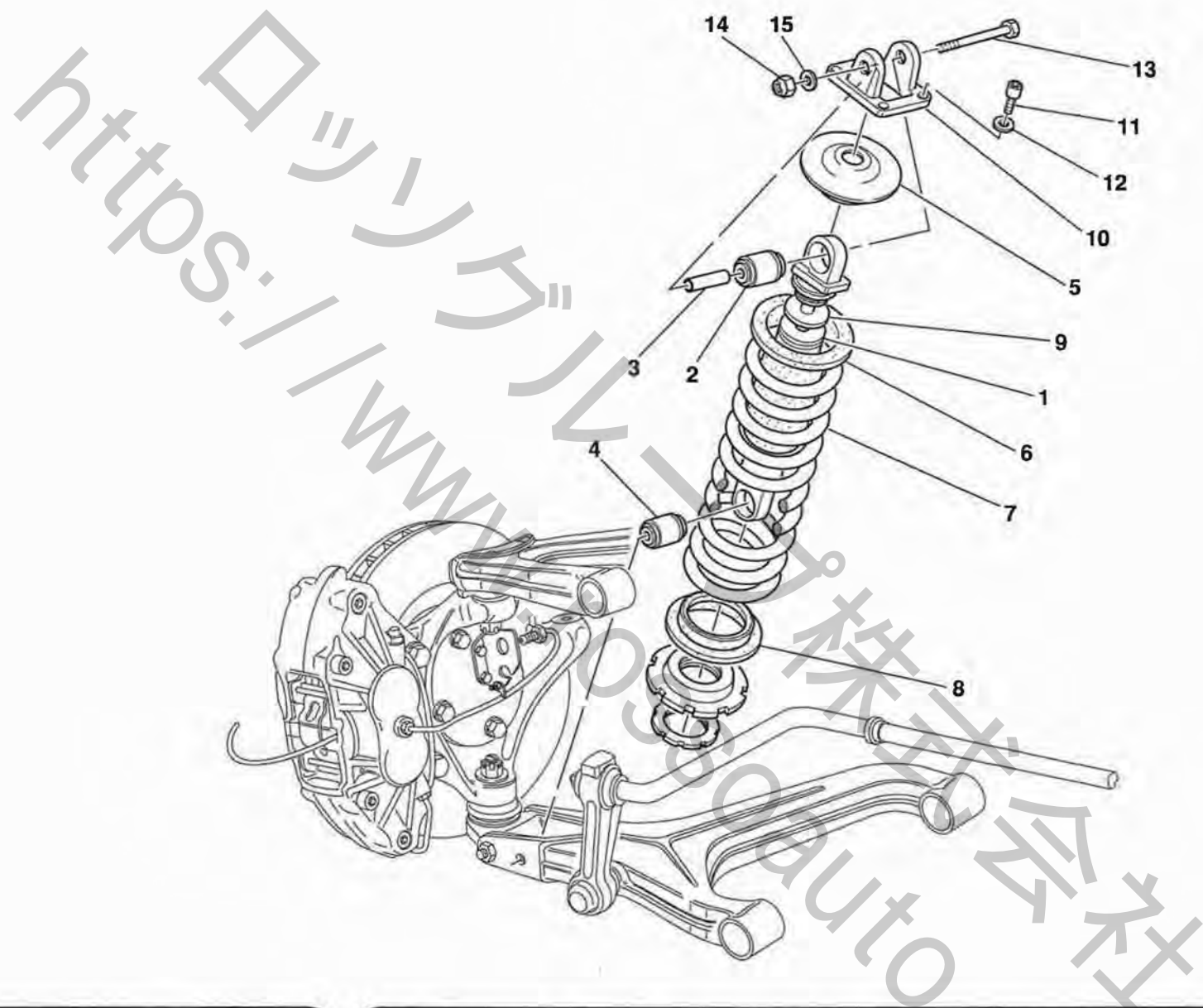
## LIST OF TABLES

### STREET VERSION

- Table 1/S** - Front suspension - Shock absorber  
**Table 2/S** - Rear suspension - Shock absorber

### RACING

- Table 1** - Roll bar and engine opening bars  
**Table 2** - Clutch release control - Accelerator control pedal  
**Table 3** - Brake pedal and brake pressure control  
**Table 4** - Front suspension and brake  
**Table 5** - Front anti-roll bar  
**Table 6** - Rear suspension and brake - Rear floor  
**Table 7** - Rear suspension wishbones and tie rods  
**Table 8** - Wheels  
**Table 9** - Battery  
**Table 10** - Automatic antifire system  
**Table 11** - Lightened bumpers and bonnets - Glasses  
**Table 12** - Lifting system  
**Table 13** - Driving shaft - Connecting rods - Pistons - Head gaskets  
**Table 14** - Timing system components  
**Table 15** - Timing: shafts and valves  
**Table 16** - Exhaust system  
**Table 17** - Engine fixing support, gearbox and moving frame  
**Table 18** - Water cooling system  
**Table 19** - Lubrication system  
**Table 20** - Clutch - Controls  
**Table 21** - Gear transmissions and rocker arms  
**Table 22** - Main shaft gears  
**Table 23** - Lay shaft gears  
**Table 24** - Gearbox inner controls rods and forks  
**Table 25** - Gearbox oil cooling system  
**Table 26** - Hydraulic brake system



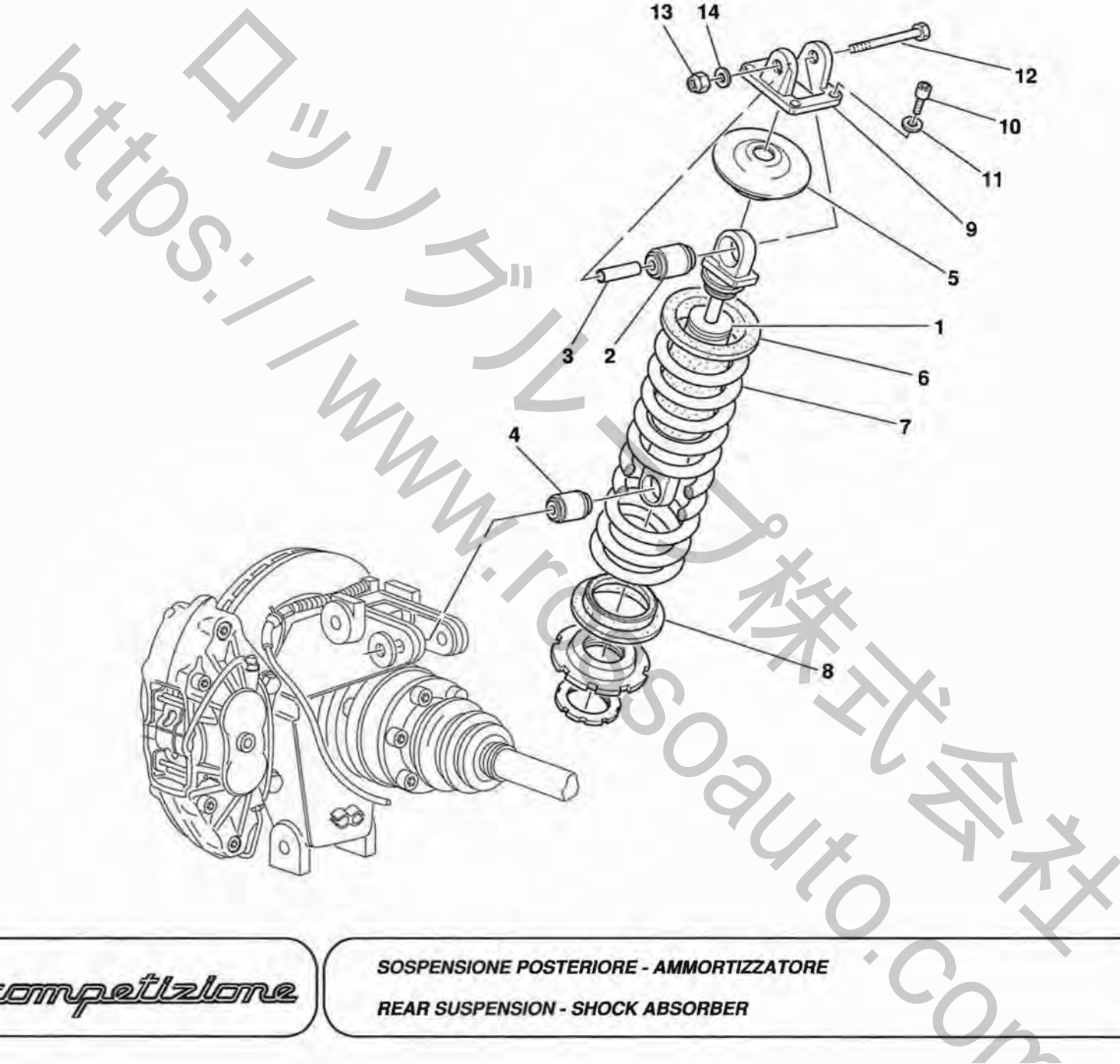
**348GT** *competizione*

**SOSPENSIONE ANTERIORE - AMMORTIZZATORE**  
**FRONT SUSPENSION - SHOCK ABSORBER**

**TAV. 1/S**

DATA: DICEMBRE '94

<i>Rif</i>	<i>Dis.N° Part.N°</i>	<i>Q.ty</i>	<i>Denominazione</i>	<i>Description</i>	<i>Rif</i>	<i>Dis.N° Part.N°</i>	<i>Q.ty</i>	<i>Denominazione</i>	<i>Description</i>
1	163387	2	Ammortizzatore anteriore	Front shock absorber	9	152782	2	Distanziale per tampone	Spacer for wick
2	125926	2	Estenbloc superiore	Upper estendblock	10	152785	2	Supporto ammortizzatore	Shock absorber support
3	145162	2	Bussola per estenbloc	Bushing for estendblock	11	14506221	8	Vite fiss. supporto al telaio	Fixing screw
4	130516	2	Estenbloc inferiore	Lower estendblock	12	11198071	8	Rondella	Washer
5	152780	2	Reggimolla superiore	Upper spring support	13	152786	2	Vite	Screw
6	113582	2	Distanziale superiore per molla	Upper spacer for spring	14	16105121	2	Dado	Nut
7	152781	2	Molla per sospensione anteriore	Spring for front suspension	15	106616	2	Rondella	Washer
8	113581	2	Distanziale inferiore per molla	Lower spacer for spring					



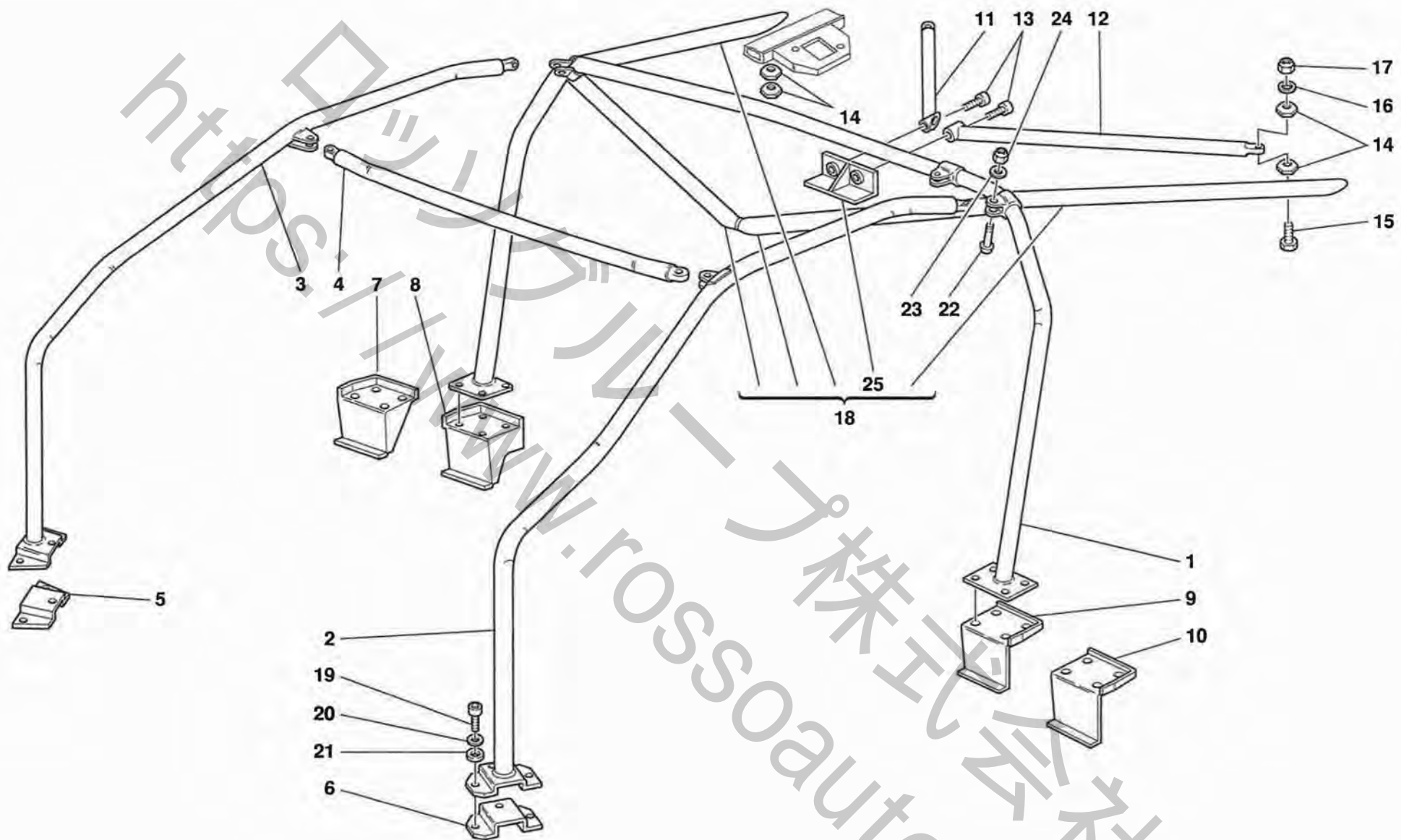
**348GT** *competizione*

**SOSPENSIONE POSTERIORE - AMMORTIZZATORE**  
**REAR SUSPENSION - SHOCK ABSORBER**

**TAV. 2/S**

DATA: DICEMBRE '94

<i>Rif</i>	<i>Dis.N° Part.N°</i>	<i>Q.ty</i>	<i>Denominazione</i>	<i>Description</i>	<i>Rif</i>	<i>Dis.N° Part.N°</i>	<i>Q.ty</i>	<i>Denominazione</i>	<i>Description</i>
1	152787	2	Ammortizzatore posteriore	Rear shock absorber	8	113581	2	Distanziale inferiore per molla	Lower spacer for spring
2	125926	2	Estenbloc superiore	Upper estendblock	9	152785	2	Supporto ammortizzatore	Shock absorber support
3	145162	2	Bussola per estenbloc	Bushg for estendblock	10	14506221	8	Vite	Screw
4	130516	2	Estenbloc inferiore	Lower estendblock	11	11198071	8	Rondella	Washer
5	152780	2	Reggimolla superiore	Upper spring support	12	152786	2	Vite	Screw
6	113582	2	Distanziale superiore per molla	Upper spacer for spring	13	16105121	2	Dado	Nut
7	152788	2	Molla per sospensione post.	Spring for rear suspension	14	106616	8	Rondella	Washer



**348GT** *competizione*

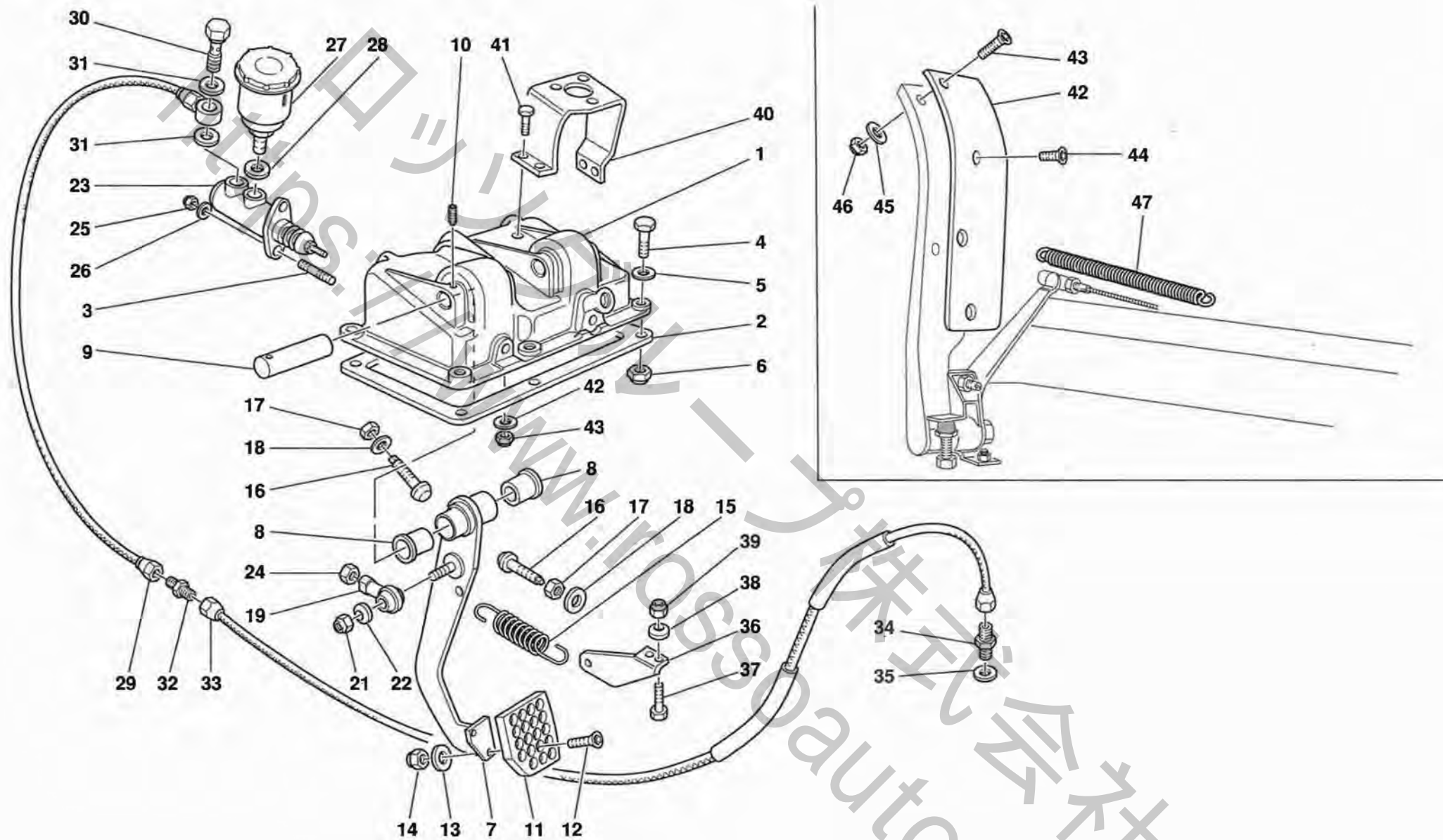
**ROLL BAR E TUBI VANO MOTORE**  
**ROLL BAR AND ENGINE OPENING BARS**

**TAV. 1**

DATA: DICEMBRE '94



Rif	Dis.N° Part.N°	Q.ty	Denominazione	Description	Rif	Dis.N° Part.N°	Q.ty	Denominazione	Description
-	153534	1	Roll bar completo	Complete roll bar	11	152795	1	Tubo vano motore Dx.	R.H. cross member
-	62965100	1	Assieme contropiastre -Vale per TB e TS 1ª serie-	Counter-plates assembly -Valid for TB and TS 1st serie-	12	152796	1	Tubo vano motore Sx.	L.H. cross member
-	62965200	1	Assieme contropiastre -Vale per TS 2ª serie-	Counter-plates assembly -Valid for TS 2nd serie-	13	14360024	2	Vite	Screw
1	152794	1	Compl. centina principale (●)	Main frame rib complete	14	152798	4	Staffa collegamento	Bracket
2	62964300	1	Compl. traversa longitudinale Sx. (●)	L.H. cross complete	15	16043821	2	Vite	Screw
3	62964200	1	Compl. traversa longitudinale Dx. (●)	R.H. cross complete	16	13550301	2	Rondella	Washer
4	62964400	1	Compl. traversa anteriore (●)	Front cross complete	17		2	Dado M8 basso	M8 low nut
5	62967200	1	Piastra di rinforzo inf. Dx. (*)	R.H. reinforcement plate	18	153532	1	Complessivo roll bar parte posteriore	Rear part roll-bar complete
6	62967300	1	Piastra di rinforzo inf. Sx. (*)	L.H. reinforcement plate	19	14306424	14	Vite	Screw
7	62965700	1	Scatolato di rinforzo post. Dx. (*) -Vale per TB e TS 1ª serie-	R.H. rear reinforcement box type -Valid for TB and TS 1st serie-	20	11198071	14	Rondella	Washer
8	62967000	1	Scatolato di rinforzo post. Dx. (*) -Vale per TS 2ª serie-	R.H. rear reinforcement box type -Valid for TS 2nd serie-	21	13550301	14	Rondella	Washer
9	62967100	1	Scatolato di rinforzo post. Sx. (*) -Vale per TS 2ª serie-	L.H. rear reinforcement box type -Valid for TS 2nd serie-	22	147798	6	Vite	Screw
10	62965800	1	Scatolato di rinforzo post. Sx. (*) -Vale per TB e TS 1ª serie-	L.H. rear reinforcement box type -Valid for TB and TS 1st serie-	23	12638601	6	Rondella	Washer
					24	147799	6	Dado	Nut
					25	152797	1	Staffa per puntoni	Bracket
							(●)	Solo con il roll bar completo 153534	Only with complete roll bar 153534
							(*)	Solo con l'assieme contropiastre	Only with counter-plates assembly



**348GT** *competizione*

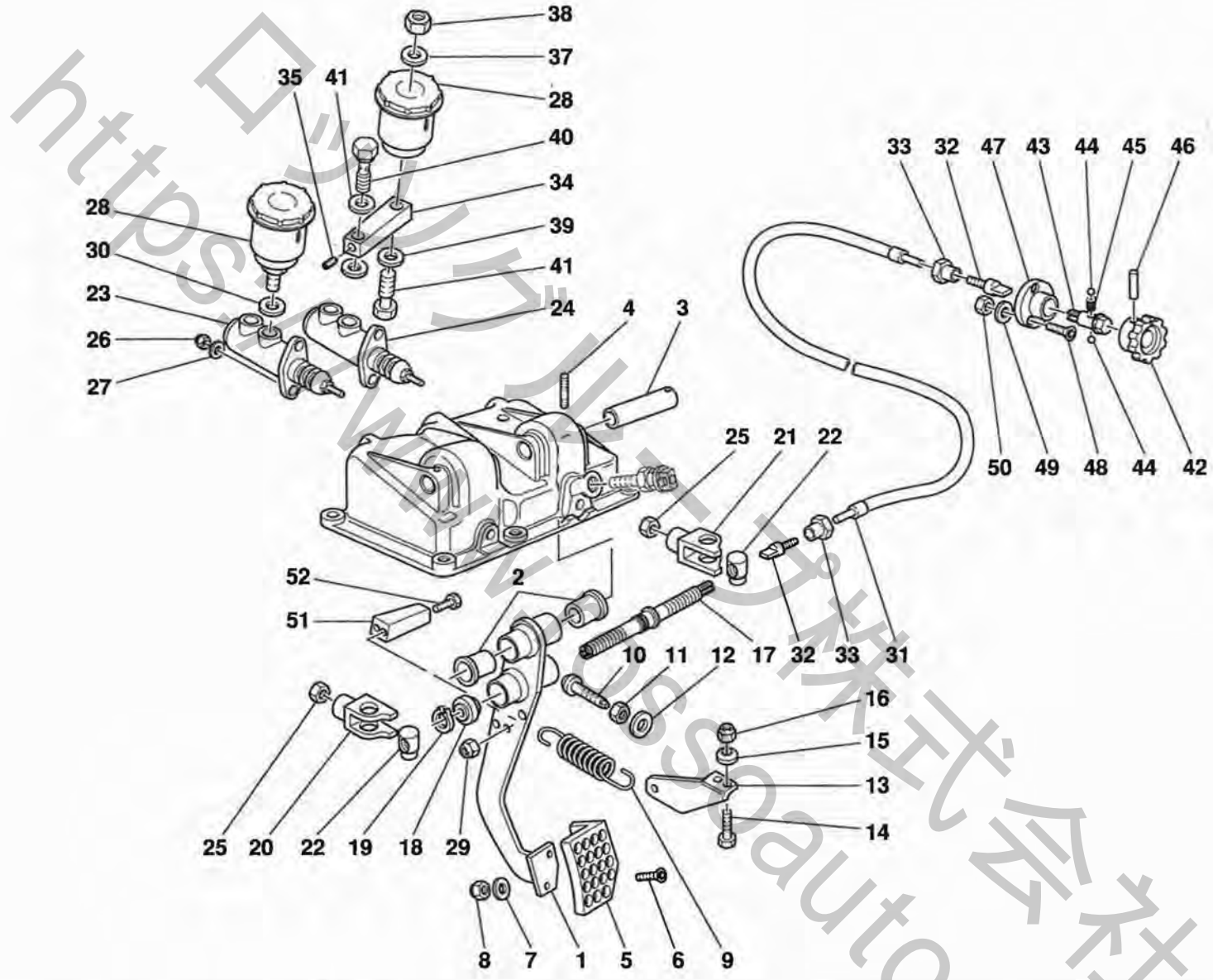
**COMANDO DISINNESTO FRIZIONE - PEDALE COMANDO ACCELERATORE**  
**CLUTCH RELEASE CONTROL - ACCELERATOR CONTROL PEDAL**

**TAV. 2**

DATA: DICEMBRE '94



Rif	Dis.N° Part.N°	Q.ty	Denominazione	Description	Rif	Dis.N° Part.N°	Q.ty	Denominazione	Description
1	163250	1	Supporto pedaliera	Pedal support	24	16100821	1	Dado	Nut
2	163251	1	Guarnizione	Gasket	25	101139	2	Dado	Nut
3	12354521	6	Prigioniero	Stud	26	10519621	2	Rondella	Washer
4	16043821	6	Vite	Screw	27	163255	1	Serbatoio per pompa frizione	Clutch pump tank
5	10519621	6	Rondella	Washer	28	10298460	1	Rondella rame	Washer
6	101139	6	Dado	Nut	29	163257	1	Tube frizione	Clutch pipe
7	128596	1	Complessivo pedale frizione	Clutch pedal assembly	30	163258	1	Vite	Screw
-	163263	1	Complessivo pedale frizione -Vale per GS-	Clutch pedal assembly -Valid for GS-	31	10260160	2	Rondella rame	Washer
8	128612	2	Boccola	Bushing	32	163259	1	Nipplo	Nipple
9	163252	1	Perno	Pin	33	163260	1	Tube da nipplo a racc. frizione	Pipe from nipple to union clutch
10	13797321	1	Grano	Dowel	34	136568	1	Nipplo	Nipple
11	128599	1	Soletta pedale frizione	Pedal slab	35	10253060	1	Guarnizione	Gasket
12	14441420	2	Vite	Screw	36	163261	1	Ancoraggio per molla	Anchorage spring
13	14496401	2	Rondella	Washer	37	10977521	2	Vite	Screw
14	12574211	2	Dado	Nut	38	12544171	2	Rondella	Washer
15	104895	1	Molla richiamo pedale	Spring	39	12577811	2	Dado	Nut
16	128620	2	Puntalino registro	Pin	40	163262	1	Supporto per motorino tergi -Vale per GS-	Bracket for windshield wiper motor -Valid for GS-
17	16100821	2	Dado	Nut	-	163264	1	Supporto per motorino tergi -Vale per GD-	Bracket for windshield wiper motor -Valid for GD-
18	10519621	2	Rondella	Washer	41	10902121	4	Vite	Screw
19	123194	1	Snodo sferico	Ball joint	42	145246	1	Soletta pedale acceleratore	Accelerator pedal slab
20	11197779	4	Rondella	Washer	43	62947900	2	Vite	Screw
21	12574211	4	Dado	Nut	44	14440021	2	Vite	Screw
22	10519621	1	Rondella	Washer	45	12642801	4	Rondella	Washer
23	163254	1	Pompa frizione e pompa freni (cambio sincronizzato)	Clutch and brake pump (synchronized transmission)	46	10721911	4	Dado	Nut
-	164405	1	Pompa frizione per pedaliera di serie	Clutch pump for standard pedal support	47	152800	1	Molla ritorno pedale	Return spring
-	163268	1	Pompa frizione per cambio a innesto frontali	Clutch pump for frontal coupling transmission					



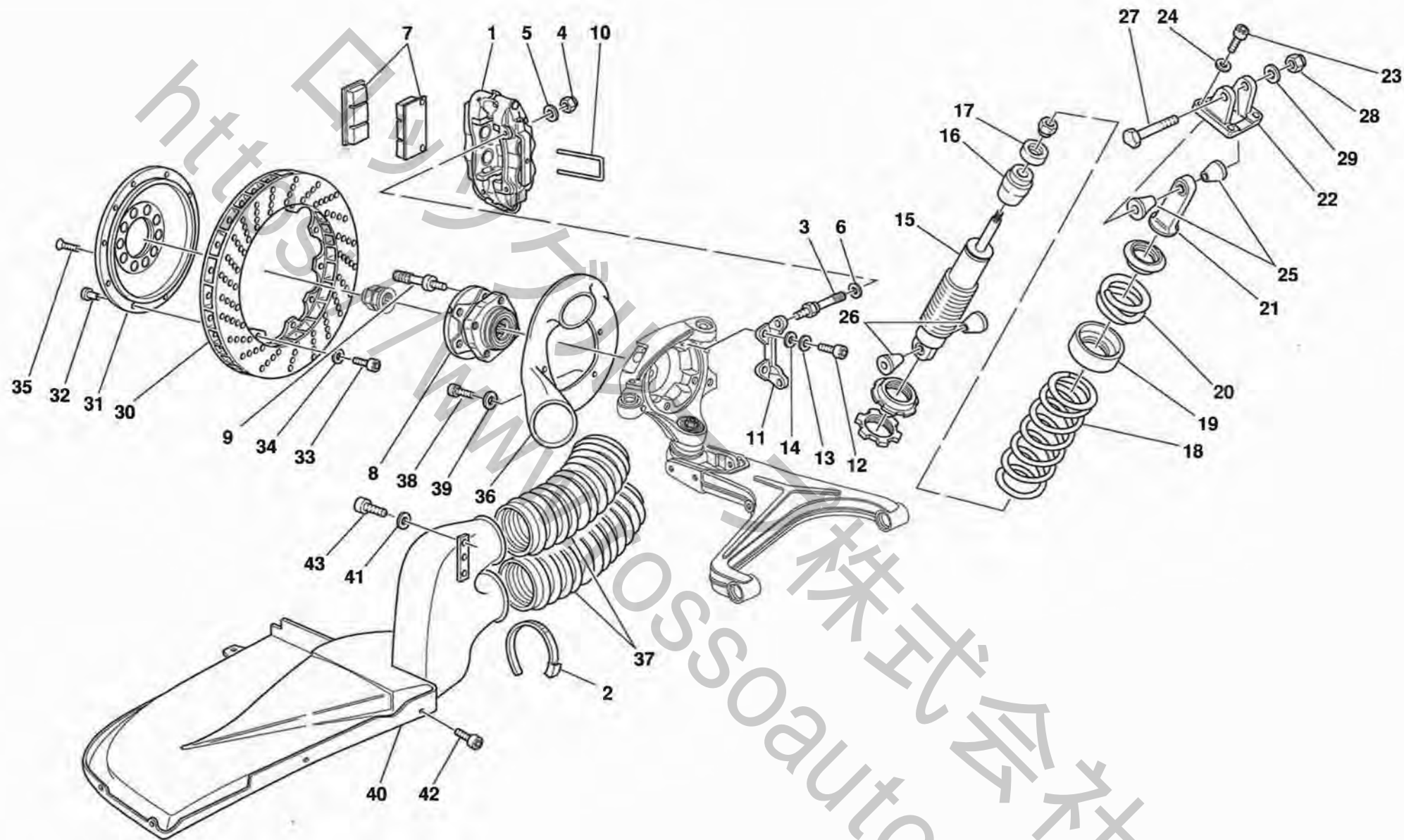
**348GT** *competizione*

**PEDALE FRENO E RIPARTITORE DI FRENATA**  
**BRAKE PEDAL AND BRAKE PRESSURE CONTROL**

**TAV. 3**

DATA: DICEMBRE '94

Rif	Dis.N° Part.N°	Q.ty	Denominazione	Description	Rif	Dis.N° Part.N°	Q.ty	Denominazione	Description
1	128601	1	Complessivo pedale freno	Brake pedal assembly	26	16104411	4	Dado	Nut
-	163281	1	-Vale per GS- Complessivo pedale freno	-Valid for GS- Brake pedal assembly	27	10519621	4	Rondella	Washer
2	128612	2	Boccola	Bushing	28	163255	2	Serbatoio per pompe freno	Brake pump tank
3	163252	1	Perno supporto pedale freno	Pin	29	12574011	2	Dado	Nut
4	13797321	1	Grano	Dowel	30	10298460	2	Rondella rame	Washer
5	128608	1	Soletta pedale freno	Brake pedal slab	31	163270	1	Cordino regolatore frenata	Cable
6	14441420	2	Vite	Screw	32	163271	2	Innesto	Coupling
7	14496401	2	Rondella	Washer	33	128615	2	Dado	Nut
8	12574211	2	Dado	Nut	34	163272	1	Piastra forata	Drilled plate
9	104895	1	Molla richiamo pedale	Spring	35	10393921	2	Vite	Screw
10	128620	1	Puntalino finecorsa pedale freno	Pin	36	163273	1	Vite forata	Drilled screw
11	16100821	1	Controdado	Counter nut	37	12638621	1	Rosetta	Washer
12	10519621	1	Rondella	Washer	38	17901011	1	Dado	Nut
13	163261	1	Ancoraggio per molla	Anchorage for spring	39	10298460	1	Rosetta in rame	Washer
14	10977521	2	Vite	Screw	40	163274	1	Vite forata	Drilled screw
15	12544171	2	Rondella	Washer	41	10298460	2	Rosetta in rame	Washer
16	12577811	2	Dado	Nut	42	163275	1	Pomello regolatore di frenata	Knob for brake adjustment
17	128614	1	Albero regolazione ripartizione frenata	Adjusting shaft	43	163276	1	Perno	Pin
18	128631	1	Snodo sferico	Ball joint	44	163277	2	Sfera	Ball
19	163266	1	Anello seeger	Seeger ring	45	163278	1	Molla per sfera	Spring for ball
20	128616	1	Forcella ripartitore frenata Sx.	L.H. fork	46	164226	1	Spina	Pin
21	128617	1	Forcella ripartitore frenata Dx.	R.H. fork	47	163279	1	Flangia	Flange
22	128618	2	Cilindretto	Small cylinder	48	14440221	3	Vite	Screw
23	163267	1	Pompa freno ant. d=19	Front brake pump	49	13577577	3	Rondella	Washer
24	163268	1	Pompa freno post. d=22	Rear brake pump	50	10721911	3	Dado	Nut
25	16100821	2	Dado	Nut	51	163280	1	Staffa	Bracket
					52	10444821	2	Vite	Screw



**348GT** *competizione*

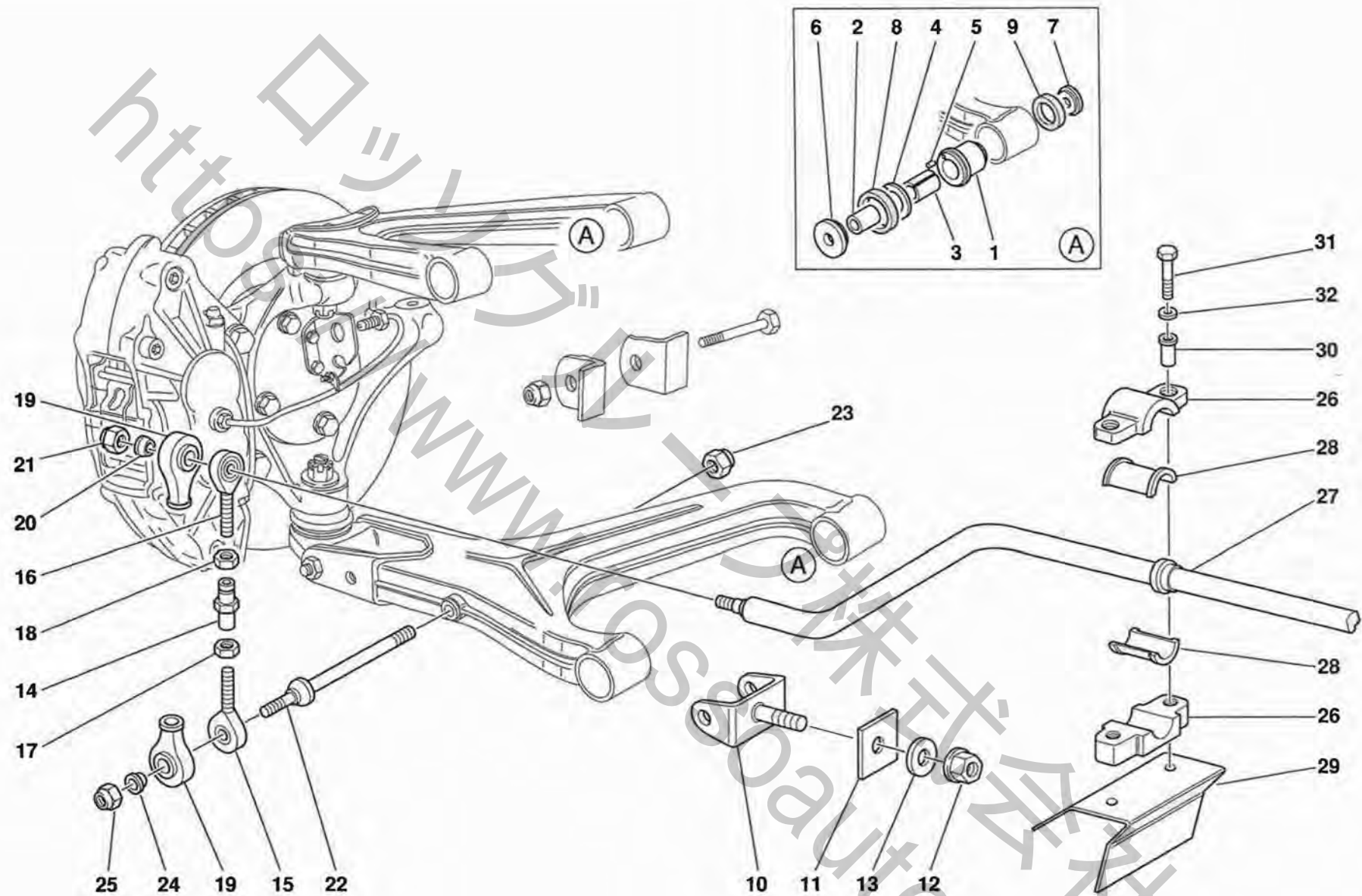
**SOSPENSIONE E FRENO ANTERIORE**  
**FRONT SUSPENSION AND BRAKE**

**TAV. 4**

DATA: DICEMBRE '94

Rif	Dis.N° Part.N°	Q.ty	Denominazione	Description	Rif	Dis.N° Part.N°	Q.ty	Denominazione	Description
1	163292	1	Pinza freno ant. Dx.	R.H. front brake pliers	22	163312	2	Supporto ammortizzatore	Shock absorber support
-	163293	1	Pinza freno ant. Sx.	L.H. front brake pliers	23	14306221	8	Vite	Screw
2	163323	8	Fascetta	Clamp	24	11198071	8	Rondella	Washer
3	163294	4	Prigioniero	Stud	25	163313	4	Distanziale	Spacer
4	163296	4	Dado	Nut	26	163314	4	Distanziale	Spacer
5	108576	4	Rondella	Washer	27	163315	2	Vite	Screw
6	108920	6	Rondella di rasamento	Thrust washer	28	102825	2	Dado	Nut
7	163297	4	Pastiglie freno	Brake pads	29	106616	2	Rondella	Washer
8	163298	2	Complessivo mozzo ruota anteriore	Front wheel hub assembly	30	163316	2	Disco freno	Brake disc
9	163299	10	Colonnella fissaggio ruota	Fixing wheel stud	31	163317	2	Flangia portadisco anteriore	Front flange
10	164708	1	Molletta ritegno pastiglia	Pad retaining spring	32	131784	20	Boccola	Bushing
11	163300	2	Staffa fissaggio pinza freno	Bracket for brake pliers	33	14304374	20	Vite	Screw
12	163301	4	Vite	Screw	34	12544171	20	Rosetta	Washer
13	106854	4	Rosetta spaccata	Washer	35	14440734	4	Vite	Screw
14	108576	4	Rosetta	Washer	36	163318	1	Presa aria	Air intake
15	163302	2	Ammortizzatore anteriore	Front shock absorber	-	163319	1	Presa aria	Air intake
16	163305	2	Tampone per ammortizzatore	Shock absorber pad	37	163322	4	Tubo flessibile freni	Hose
17	163306	2	Rondella sotto tampone -Di eventuale montaggio-	Washer -Possible fitting-	38	14304021	6	Vite	Screw
18	163307	2	Molla per sospensione anteriore -Dopo esaurimento 1300-	Front suspension spring -After stock exhaustion of 1300-	39	10519201	6	Rondella	Washer
19	163308	2	Piattello fra le molle	Spacer	40	163320	1	Presa aria freno ant. Dx.	R.H. front brake air intake
20	163309	2	Molla carico statico	Spring	-	163321	1	Presa aria freno ant. Sx.	L.H. front brake air intake
21	163310	2	Occhiello superiore ammortizz.	Upper bush	41	14496301	4	Rosetta	Washer
					42	62940900	8	Vite	Screw
					43	15783501	4	Vite	Screw





**348GT** *competizione*

**BARRA STABILIZZATRICE ANTERIORE**  
**FRONT ANTI-ROLL BAR**

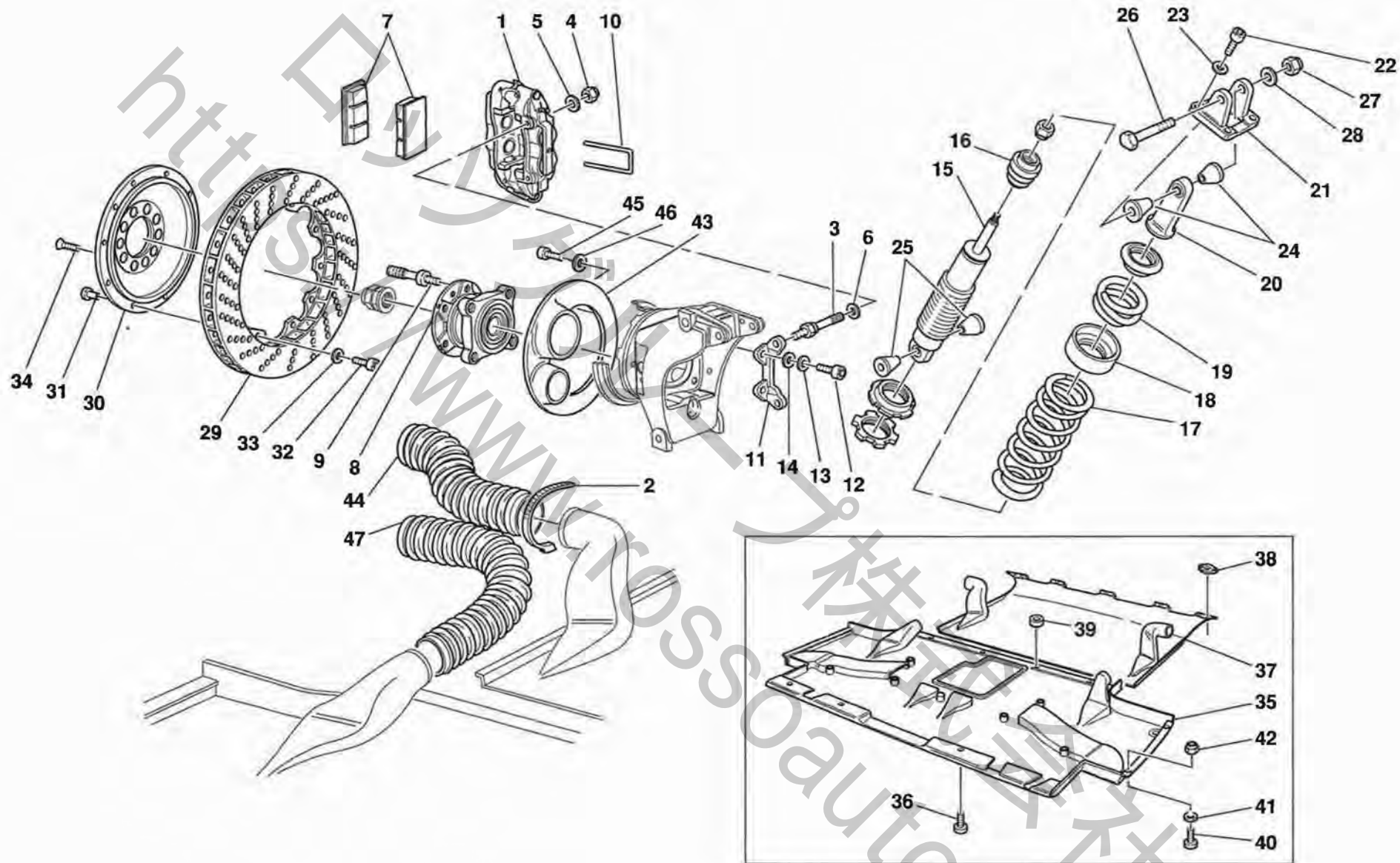
**TAV. 5**

DATA: DICEMBRE '94



Rif	Dis.N° Part.N°	Q.ty	Denominazione	Description
1	149563	8	Boccola esterna superiore	Upper outer bush
2	150379	8	Distanziale interno	Inner spacer
3	101010	8	Bronzina interna	Inner half bearing
4	101009	8	Rasamento	Spacer
5	100796	8	Grano di centraggio	Centering dowel
6	149746	8	Rondella di rasamento grande	Big thrust washer
7	149564	8	Rondella di rasamento piccola	Small thrust washer
8	148729	8	Gommino parapolvere grande	Big dust protection
9	148599	8	Gommino parapolvere piccolo	Small dust protection
10	163324	4	Forcella attacco leva ant. inf.	Lower front fork
11	163325	4	Distanziale	Spacer
12	163326	4	Dado	Nut
13	148423	4	Rosetta	Washer
14	163327	2	Tirante	Tie rod
15	163328	2	Uniball Dx.	R.H. uniball
16	163329	2	Uniball Sx.	L.H. uniball

Rif	Dis.N° Part.N°	Q.ty	Denominazione	Description
17	10788711	2	Controdado	Counter nut
18	11690911	2	Controdado	Counter nut
19	163330	4	Protezione per uniball	Uniball protection
20	163331	2	Bussola	Bushing
21	12575625	2	Dado	Nut
22	163332	2	Perno	Pin
23	102825	2	Dado	Nut
24	163331	2	Bussola	Bushing
25	12575625	2	Dado	Nut
26	163334	2	Supporto	Support
27	163335	1	Barra stabilizzatrice anteriore	Front anti-roll bar
28	163336	2	Boccola	Bushing
29	163337	2	Staffa di rinforzo	Reinforcement bracket
30	163338	4	Distanziale	Spacer
31	16044121	4	Vite	Screw
32	11198071	4	Rondella	Washer



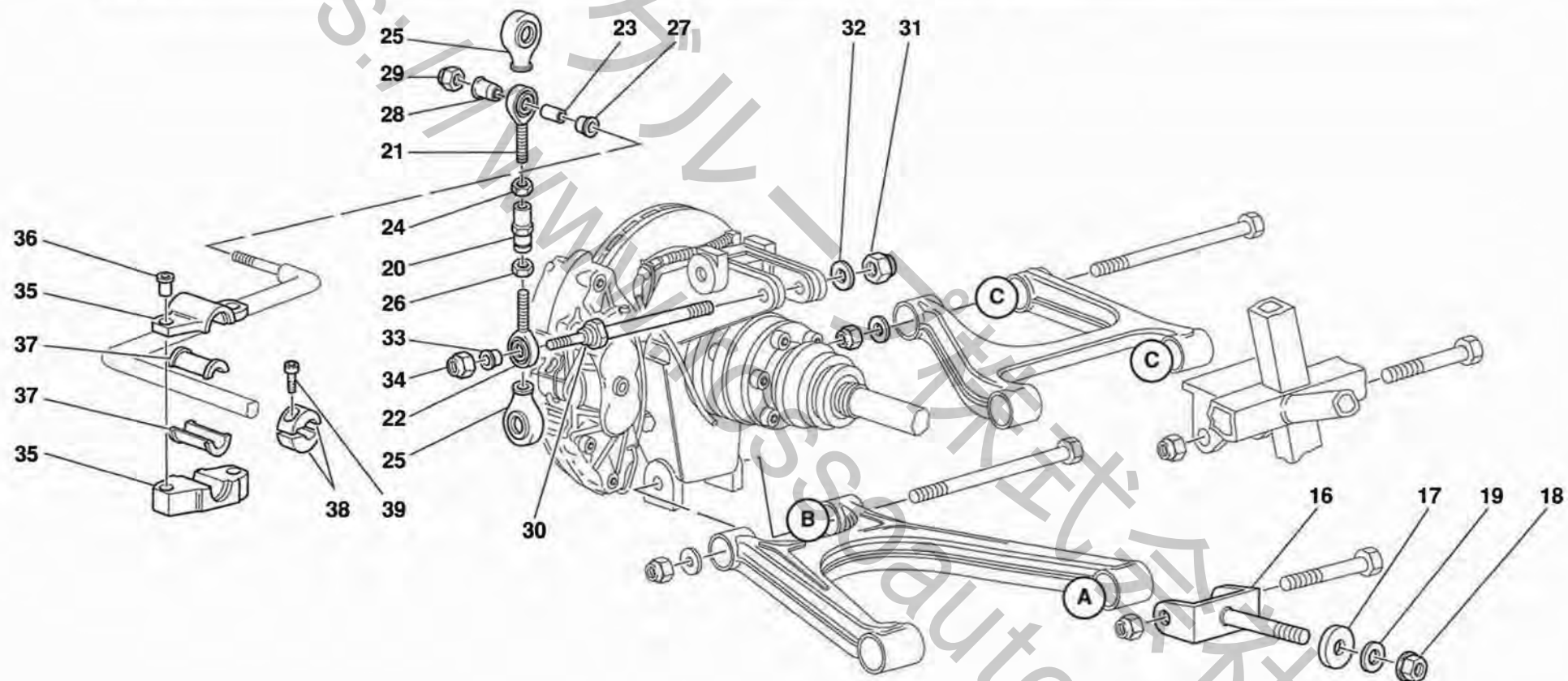
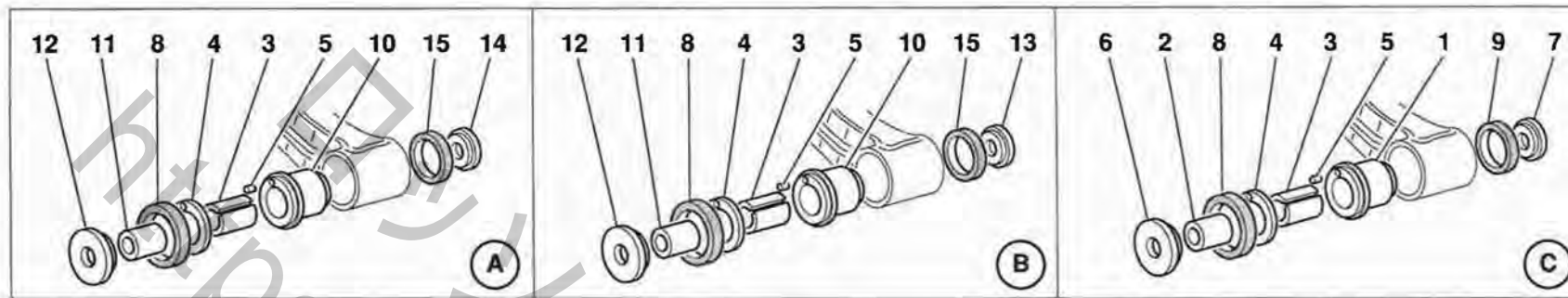
**348GT** *competizione*

**SOSPENSIONE E FRENO POSTERIORE - PIANALE POSTERIORE**  
**REAR SUSPENSION AND BRAKE - REAR FLOOR**

**TAV. 6**

DATA: DICEMBRE '94

Rif	Dis.N° Part.N°	Q.ty	Denominazione	Description	Rif	Dis.N° Part.N°	Q.ty	Denominazione	Description
1	163292	1	Pinza freno post. Dx.	R.H. rear brake pliers	25	163314	4	Distanziale	Spacer
-	163293	1	Pinza freno post. Sx.	L.H. rear brake pliers	26	163315	2	Vite	Screw
2	163323	8	Fascetta	Clamp	27	102825	2	Dado	Nut
3	163295	4	Prigioniero	Stud	28	106616	4	Rondella	Washer
4	163296	4	Dado	Nut	29	163316	2	Disco freno	Brake disc
5	108576	4	Rondella	Washer	30	163344	2	Flangia portadisco post.	Rear flange
6	108920	6	Rondella di rasamento -Di eventuale montaggio-	Thrust washer -Possible fitting-	31	131784	20	Boccola fissaggio disco-flangia	Bushing
7	163297	4	Pastiglie freno	Brake pads	32	14304374	20	Vite	Screw
8	163339	2	Mozzo ruota post.	Rear wheel hub	33	12544171	20	Rosetta	Washer
9	163299	10	Colonna fissaggio ruota	Fixing wheel stud	34	14440734	4	Vite	Screw
10	164708	4	Molletta ritegno pastiglia	Pad retaining spring	35	163345	1	Fondo vettura post.parte anteriore	Rear car bottom, front side
11	163300	2	Staffa fissaggio pinza freno	Bracket to fix. brake caliper	36	15785101	9	Vite	Screw
12	163301	4	Vite	Screw	37	163346	1	Fondo vettura parte post.con prese aria freni	Rear car bottom with air brake manifolds
13	106854	4	Rosetta spaccata	Washer	38	163347	5	Olivette	Olive
14	108576	4	Rosetta	Washer	39	163348	4	Bussola	Bushing
15	163340	2	Ammortizzatore posteriore	Rear shock absorber	40	14305324	15	Vite	Screw
16	163341	2	Tampone per ammortizzatore	Shock absorber pad	41	12643721	15	Rondella	Washer
17	163342	2	Molla	Spring	42	12574211	4	Dado	Nut
18	163308	2	Piattello fra le molle	Spacer	43	163349	1	Presa aria freno Dx.	R.H. front brake air intake
19	163343	2	Molla carico statico	Spring	-	163350	1	Presa aria freno Sx.	L.H. front brake air intake
20	163310	2	Occhiello sup.	Upper bush	44	163352	2	Tubo flessibile	Hose
21	163312	2	Supporto ammortizzatore	Shock absorber support	45	10977521	4	Vite	Screw
22	14506221	8	Vite	Screw	46	14496301	4	Rosetta	Washer
23	11198071	8	Rondella	Washer	47	163351	2	Tubo flessibile	Hose
24	163313	4	Distanziale	Spacer					



**348GT** *competizione*

LEVE SOSPENSIONE POSTERIORE E TIRANTI  
 REAR SUSPENSION WISHBONES AND TIE RODS

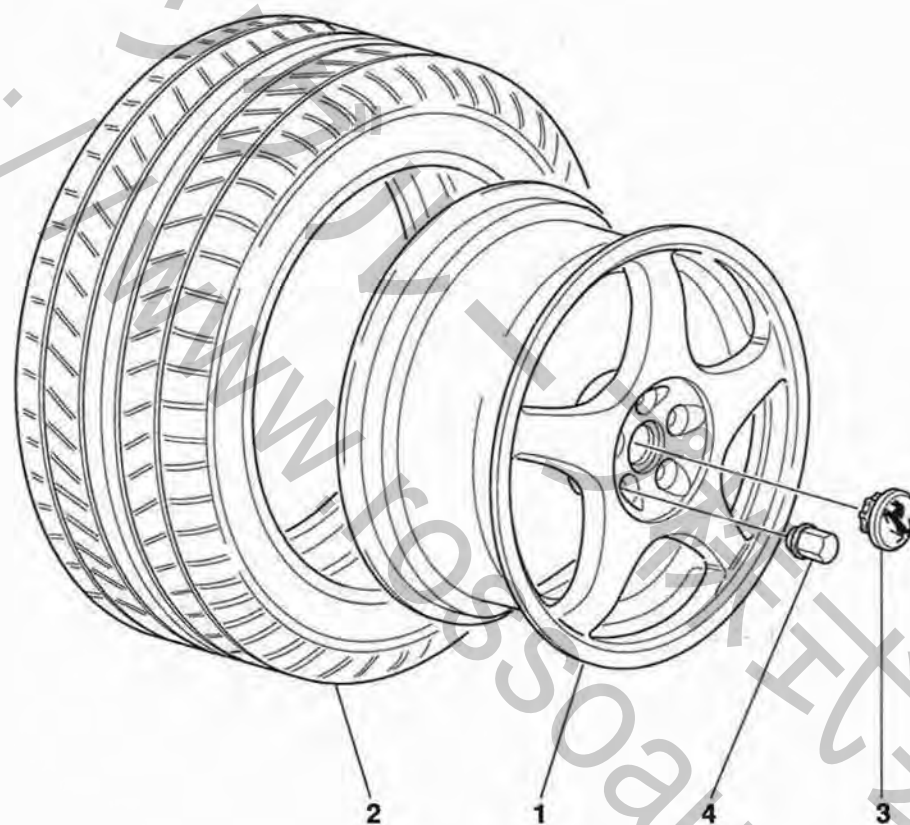
TAV. 7

DATA: DICEMBRE '94

<i>Rif</i>	<i>Dis.N° Part.N°</i>	<i>Q.ty</i>	<i>Denominazione</i>	<i>Description</i>	<i>Rif</i>	<i>Dis.N° Part.N°</i>	<i>Q.ty</i>	<i>Denominazione</i>	<i>Description</i>
1	149563	8	Boccola esterna superiore	Upper outer bush	21	163328	2	Uniball Dx.	R.H. uniball
2	150379	8	Distanziale interno	Inner spacer	22	163329	2	Uniball Sx.	L.H. uniball
3	101010	16	Bronzina interna	Inner half bearing	23	163355	2	Bussola	Bushing
4	101009	16	Rasamento	Spacer	24	10788711	2	Controdado	Counter nut
5	100796	16	Grano	Dowel	25	163330	4	Protezione per uniball	Uniball protection
6	149746	8	Rondella di rasamento grande	Big thrust washer	26	11690911	2	Controdado Sx.	L.H. counter nut
7	149564	8	Rondella di rasamento piccola	Small thrust washer	27	163356	2	Bussola	Bushing
8	148729	16	Gommino parapolvere grande	Big dust protection	28	163357	2	Bussola	Bushing
9	148599	8	Gommino parapolvere piccolo	Small dust protection	29	16104425	2	Dado	Nut
10	148600	8	Boccola	Bushing	30	163358	2	Perno	Pin
11	148730	8	Distanziale interno	Inner spacer	31	102825	2	Dado	Nut
12	148651	8	Rondella rasamento grande	Big thrust washer	32	1520021	2	Rondella	Washer
13	148607	4	Rondella di rasamento piccola	Small thrust washer	33	163331	2	Bussola	Bushing
14	148678	4	Rondella di rasamento piccola	Small thrust washer	34	12575625	2	Dado	Nut
15	148650	8	Gommino parapolvere	Dust protection	35	163334	2	Supporto barra stabilizzatrice post.	Support for rear stabiliser bar
16	163353	4	Forcella	Fork	36	163359	4	Vite	Screw
17	163325	4	Distanziale	Spacer	37	163360	2	Boccola	Bushing
18	163326	4	Dado	Nut	38	163361	2	Fermo barra stabilizzatrice post.	Lock for rear stabiliser bar
19	148423	4	Rosetta	Washer	39	14305321	2	Vite	Screw
20	163333	2	Biscottino	Shackle					



<https://www.grossoauto.com>



**348GT** *competizione*

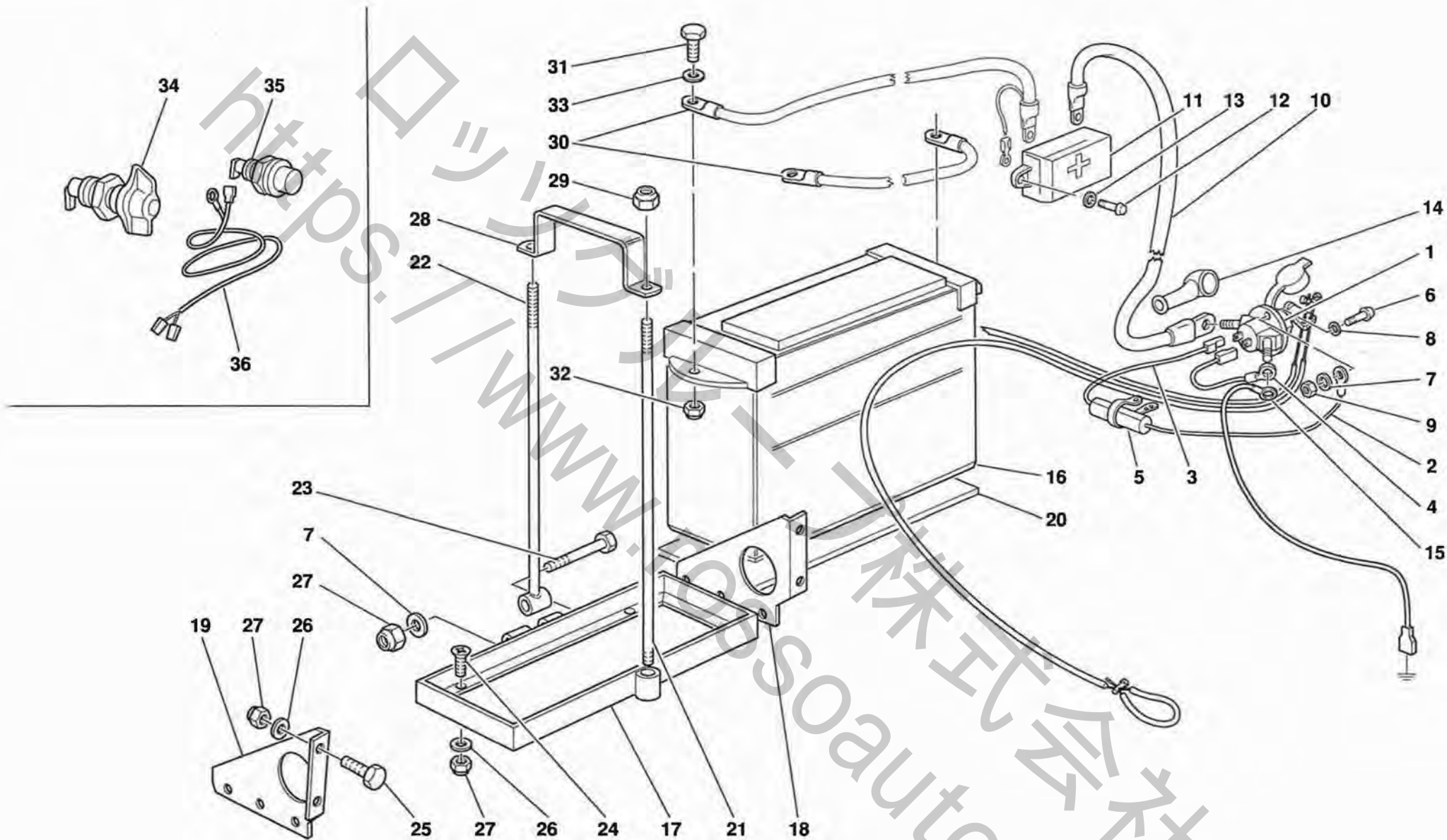
**RUOTE**  
**WHEELS**

**TAV. 8**

DATA: DICEMBRE '94



<i>Rif</i>	<i>Dis.N° Part.N°</i>	<i>Q.ty</i>	<i>Denominazione</i>	<i>Description</i>	<i>Rif</i>	<i>Dis.N° Part.N°</i>	<i>Q.ty</i>	<i>Denominazione</i>	<i>Description</i>
1	163362	2	Cerchio ruota ant. (O.Z.)	Front wheel rim	-	163368	2	Pneumatico Pirelli PzeroC 245/645x18 D2 pioggia	Tyre (rain)
-	163363	2	Cerchio ruota ant. (Speedline)	Front wheel rim	-	163369	2	Pneumatico Pirelli PzeroC 305/645x18 D2 pioggia	Tyre (rain)
-	163364	2	Cerchio ruota post. (O.Z.)	Rear wheel rim	3	108947	4	Coppetta	Small cup
-	163365	2	Cerchio ruota post. (Speedline)	Rear wheel rim	4	163370	20	Dado	Nut
2	163366	2	Pneumatico Pirelli PzeroC 245/645x18 D2 slick	Tyre (slick)					
-	163367	2	Pneumatico Pirelli PzeroC 305/645x18 D2 slick	Tyre (slick)					



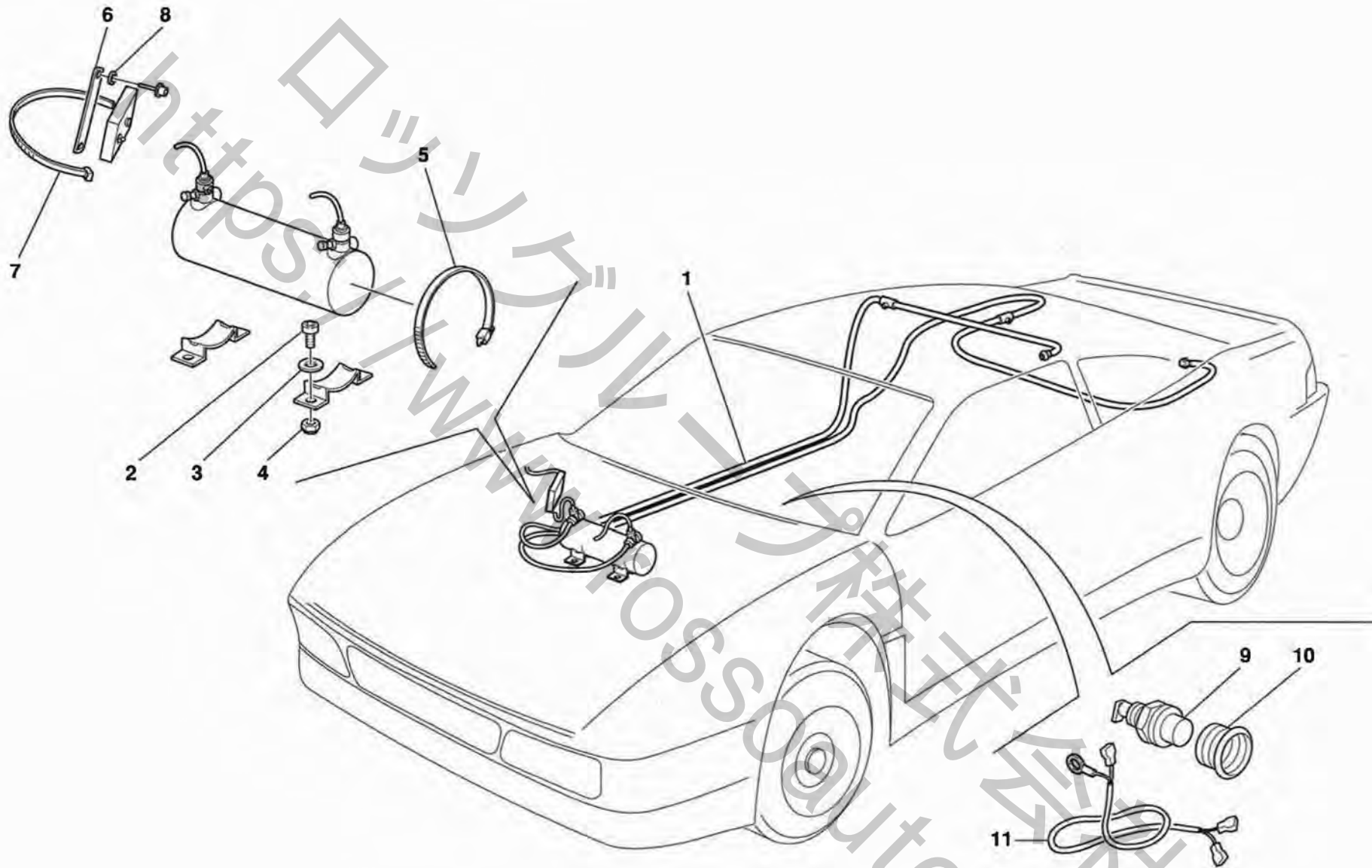
**348GT** *competzlone*

**BATERIA**  
**BATTERY**

**TAV. 9**

DATA: DICEMBRE '94

Rif	Dis.N° Part.N°	Q.ty	Denominazione	Description	Rif	Dis.N° Part.N°	Q.ty	Denominazione	Description
1	145221	1	Staccabatteria 6 poli	6 pin cut-out switch	-	164738	1	Telaio supporto batteria	Battery holder
2	147015	1	Cavo da resistenza staccabatteria a massa	Cable from resistance to mass				(con batteria DMS)	(with DMS battery)
3	147016	1	Cavo fra resistenza e polo 1 staccabatteria	Cable between resistance and 1 pin of cut-out switch	18	163371	1	Staffa Dx.	R.H. bracket
4	147031	1	Cavo da polo positivo a polo 1 staccabatteria	Positive cable	19	163372	1	Staffa Sx.	L.H. bracket
5	10441390	2	Fascetta con guaina	Clamp	20	145792	1	Guarnizione appoggio batteria (con batteria PULSAR)	Gasket (with PULSAR battery)
6	156830	2	Vite	Screw	-	164740	1	Guarnizione appoggio batteria (con batteria DMS)	Gasket (with DMS battery)
7	14496401	6	Rosetta	Washer	21	163373	1	Prigioniero	Stud
8	11197770	4	Rosetta conica	Washer	22	163374	1	Prigioniero con boccia	Stud with bushing
9	12575411	1	Dado	Nut	23	10903821	1	Vite	Screw
9	12575411	4	Dado	Nut	24	14440821	4	Vite	Screw
10	145468	2	Cavo collegamento batteria	Battery conn. cable	25	14440721	4	Vite	Screw
11	153357	1	Morsettiera	Connection	26	12637801	8	Rondella	Washer
12	15783501	2	Vite	Screw	27	12574111	9	Dado	Nut
			-Vale solo per batt. ant.-	-Valid only for front battery-	28	163375	1	Staffa superiore fissaggio batteria (con batteria PULSAR)	Upper bracket for battery fixing (with PULSAR battery)
13	14496301	2	Rosetta	Washer	-	164739	1	Staffa superiore fissaggio batteria (con batteria DMS)	Upper bracket for battery fixing (with DMS battery)
			-Vale solo per batt. ant.-	-Valid only for front battery-	29	12575411	2	Dado	Nut
14	124683	2	Protezione in gomma	Rubber protection	30	163376	2	Capocorda	Cable terminal
15	153555	1	Cavo da stacca batteria a piedini massa	Cable from switch to hearth mass	31		2	Vite	Screw
16	145248	1	Batteria PULSAR 8 piastre	Battery	32	10104421	2	Dado	Nut
			-Vale fino ad esaurimento-	-Valid till stock exhaustion-	33	13550301	2	Rosetta	Washer
-	164713	1	Batteria DMS Technologies	Battery	34	163265	1	Contatto a galletto	Contact
17	145469	1	Telaio supporto batteria (con batteria PULSAR)	Battery holder (with PULSAR battery)	35	61665800	1	Pulsante per avviamento	Starting switch
			-Vale fino ad esaurimento-	-Valid till stock exhaustion-	36	153537	1	Cablaggio per pulsante e contatto a galletto	Cable for switch and contact



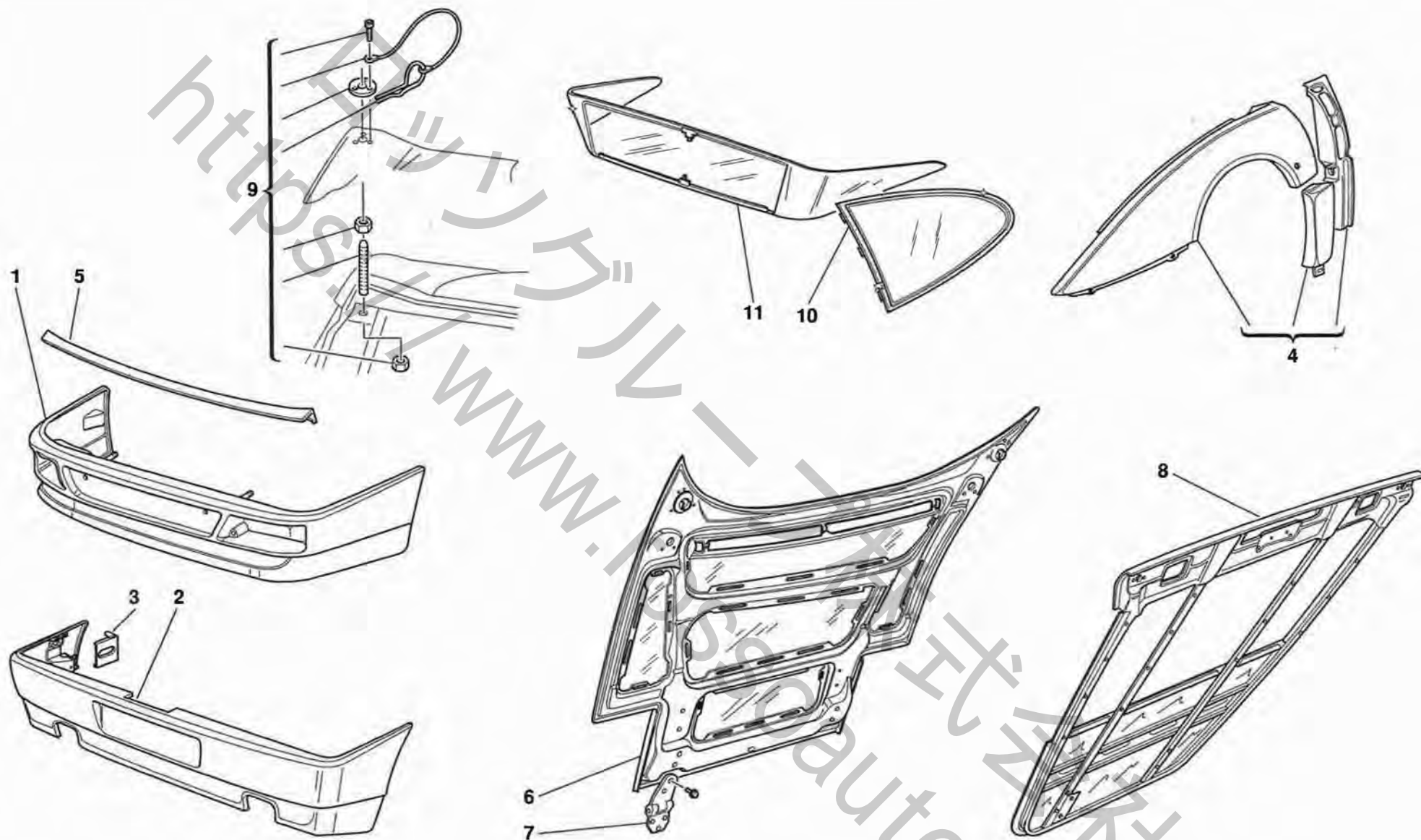
**348GT** *competizione*

**IMPIANTO ANTINCENDIO AUTOMATICO**  
**AUTOMATIC ANTIFIRE SYSTEM**

**TAV. 10**

DATA: DICEMBRE '94

<i>Rif</i>	<i>Dis.N° Part.N°</i>	<i>Q.ty</i>	<i>Denominazione</i>	<i>Description</i>	<i>Rif</i>	<i>Dis.N° Part.N°</i>	<i>Q.ty</i>	<i>Denominazione</i>	<i>Description</i>
1	163377	1	Impianto antincendio completo	Antifire system complete	7	163287	2	Fascetta	Clamp
2		4	Vite	Screw	8	12637801	2	Rondella	Washer
3	12637801	4	Rondella	Washer	9	163380	2	Pulsante	Switch
4	163378	4	Dado kaylock	Kaylock nut	10	163381	2	Protezione pulsante	Switch protection
5		2	Fascetta	Clamp	11	163382	1	Cablaggio per impianto antincendio	Cable for antifire system
6	163379	1	Supporto per centralina	Control unit bracket					



**348GT** *competizione*

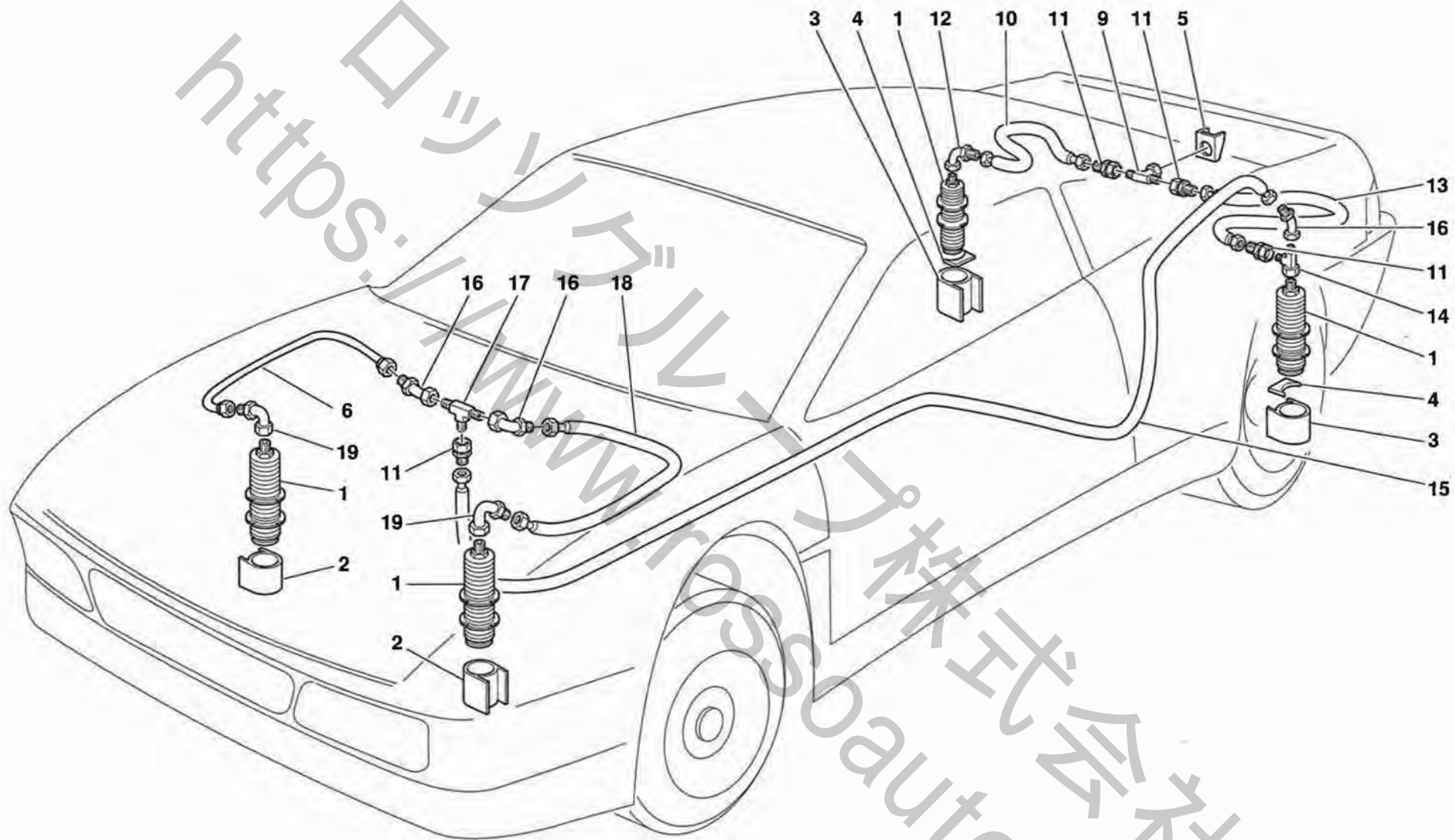
PARAURTI E COFANI ALLEGGERITI - CRISTALLI  
LIGHTENED BUMPERS AND BONNETS - GLASSES

TAV. 11

DATA: DICEMBRE '94



<i>Rif</i>	<i>Dis.N° Part.N°</i>	<i>Q.ty</i>	<i>Denominazione</i>	<i>Description</i>	<i>Rif</i>	<i>Dis.N° Part.N°</i>	<i>Q.ty</i>	<i>Denominazione</i>	<i>Description</i>
1	62972800	1	Paraurti anteriore	Front bumper	7	62973500	2	Cerniera cofano ant. completa	Complete front hood bonnet hinge
2	62972900	1	Paraurti posteriore	Rear bumper	8	62973600	1	Cofano post.	Rear hood bonnet
3	62973000	4	Staffa fiss. laterale paraurti	Fixed bracket for bumper	9	62973700	4	Gancio cofano	Bonnet hook
4	62973100	1	Parafango ant. Dx.	R.H. front fender	10	62973800	1	Vetro fisso laterale Dx.	R.H. fixed glass side
4	62973200	1	Parafango ant. Sx.	L.H. front fender	-	62973900	1	Vetro fisso laterale Sx.	L.H. fixed glass side
5	62973300	1	Bavetta tra cofano ant. e paraurto	Spoiler	11	62974000	1	Vetro lunotto	Rear glass
6	62973400	1	Cofano ant.	Front hood bonnet					

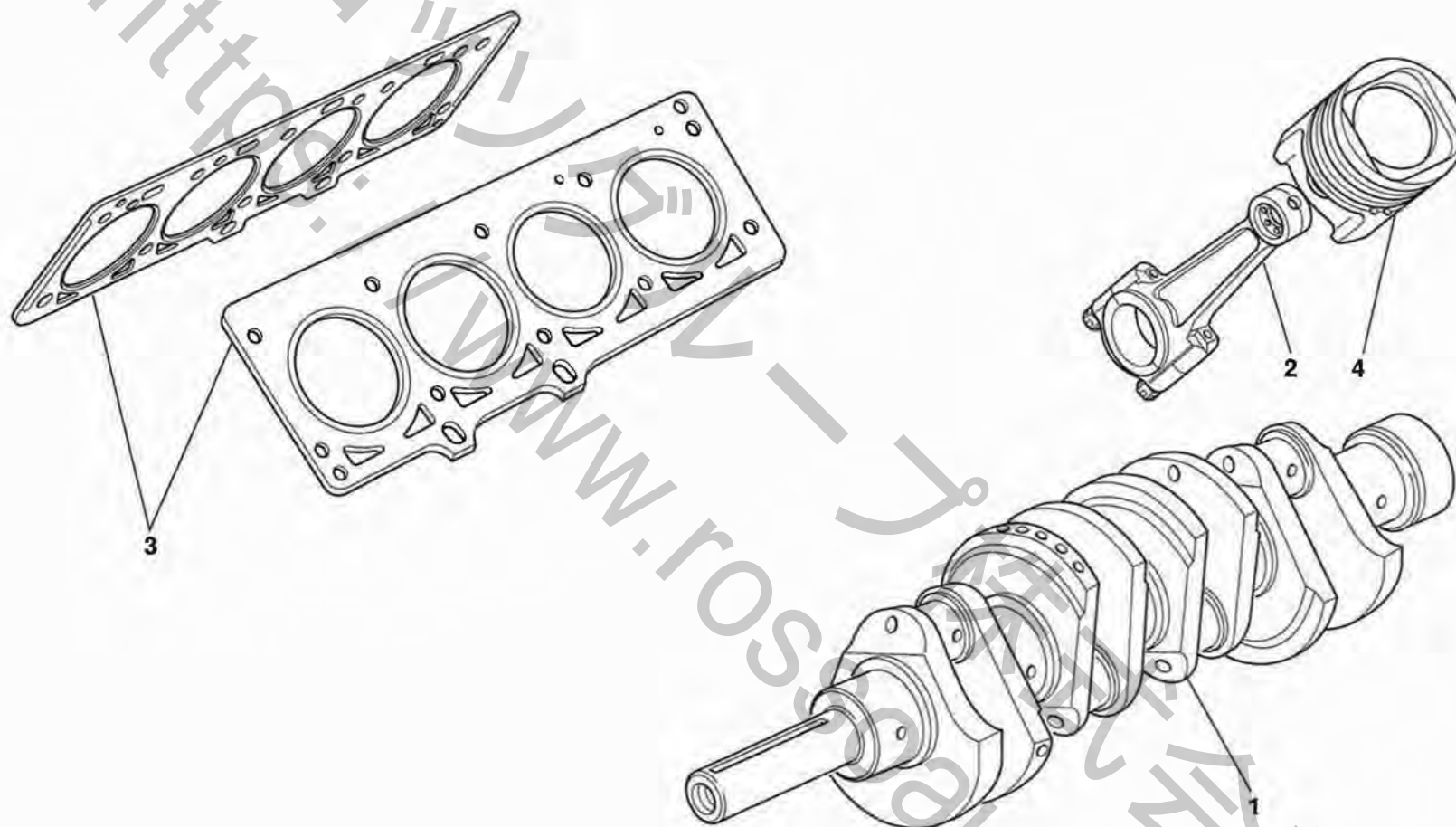


**348GT** *competizione*

**IMPIANTO DI SOLLEVAMENTO**  
**LIFTING DEVICE**

**TAV. 12**  
 DATA: DICEMBRE '94

Rif	Dis.N° Part.N°	Q.ty	Denominazione	Description	Rif	Dis.N° Part.N°	Q.ty	Denominazione	Description
1	148996	4	Cilindro	Cylinder	11	153556	4	Raccordo	Union
2	149015	2	Supporto martinetto ant.	Front support jack	12	153558	1	Raccordo 90°	90° union
3	149020	2	Supporto martinetto post.	Rear support jack	13	153251	1	Tubo da tre vie a martin. post. Sx.	Pipe from 3-way to L.H. rear jack
4	149953	2	Lamiera rinforzo	Reinforcement plate	14	153252	1	Raccordo tre vie	3-way union
5	149954	1	Staffa	Bracket	15	153253	1	Tubo da tre vie post. a tre vie ant.	Pipe from rear 3-way to front 3-way
6	153256	1	Tubo da tre vie a martinetto Sx.	Pipe from 3-way to L.H. jack	16	153564	3	Raccordo 45°	45° union
7	153247	1	Ugello	Nozzle	17	153254	1	Tre vie	3-way
8	153248	1	Manopola	Knob	18	153255	1	Tubo da tre vie a martinetto Dx.	Pipe from 3-way to R.H. jack
9	153249	1	Raccordo tre vie	3-way union	19	153565	2	Raccordo 120°	120° union
10	153250	1	Tubo da tre vie a martin. post. Dx.	Pipe from 3-way to R.H. rear jack					



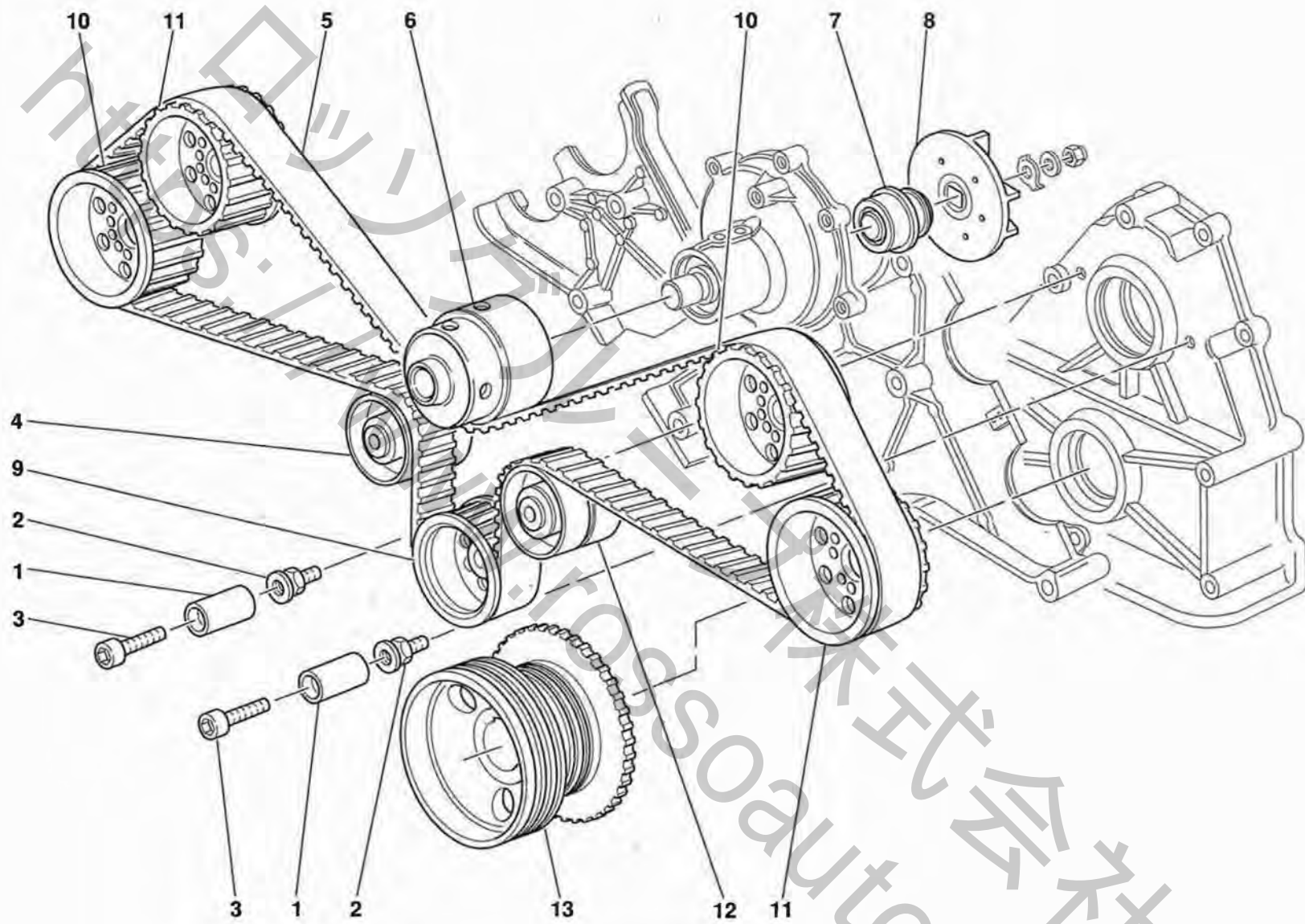
**348GT** *competizione*

ALBERO MOTORE - BIELLA - PISTONI - GUARNIZIONI TESTA  
DRIVING SHAFT - CONNECTING RODS - PISTONS - HEAD GASKETS

TAV. 13

DATA: DICEMBRE '94

<i>Rif</i>	<i>Dis.N° Part.N°</i>	<i>Q.ty</i>	<i>Denominazione</i>	<i>Description</i>	<i>Rif</i>	<i>Dis.N° Part.N°</i>	<i>Q.ty</i>	<i>Denominazione</i>	<i>Description</i>
1	163396	1	Albero motore alleggerito	Lighting crankshaft	3	154975	2	Guarnizione testa	Head gasket
2	163397	8	Biella e cappello	Connecting rod and hat	4	163399	8	Pistone completo	Complete piston
-	158677	8	Biella e cappello in titanio	Connecting rod and hat					



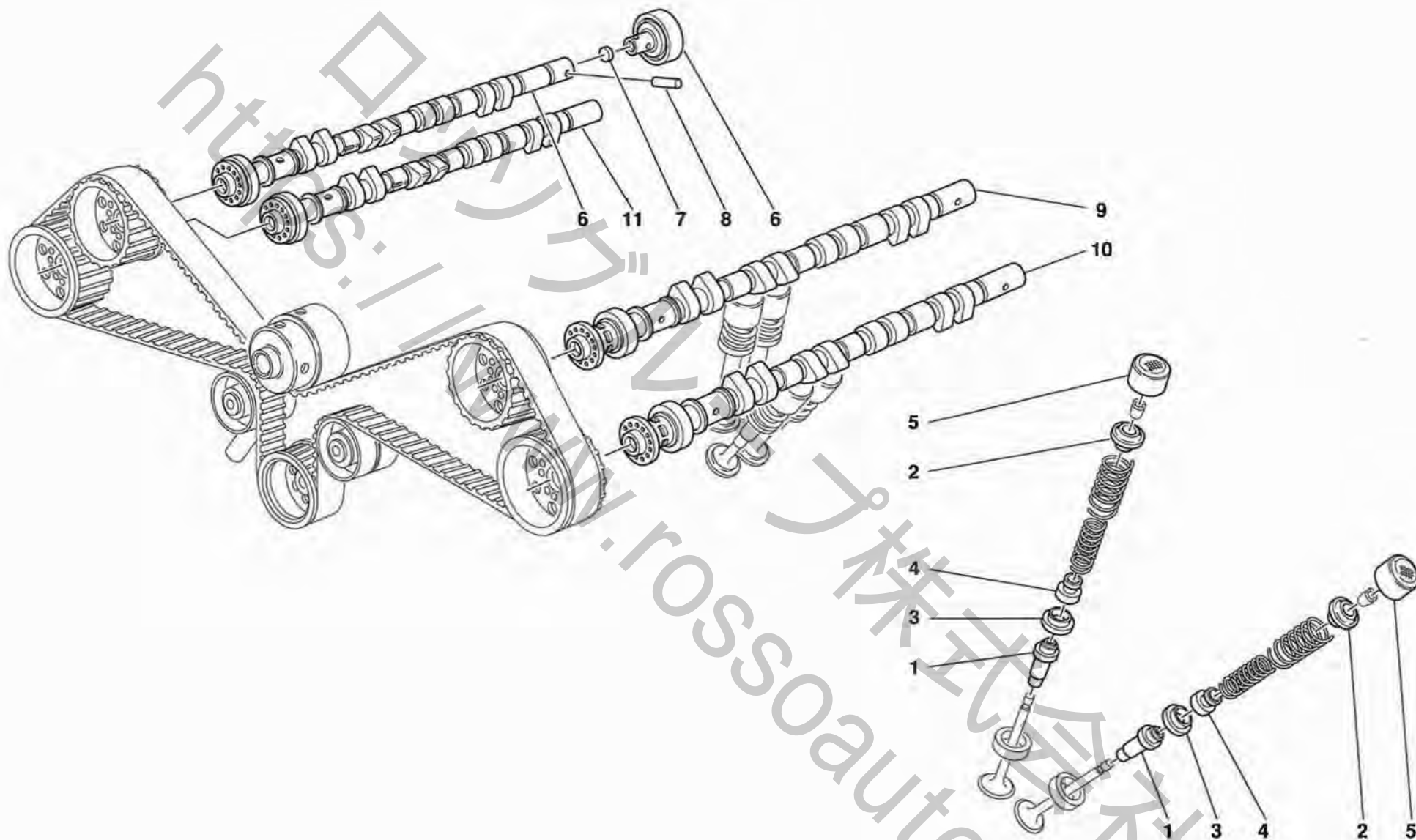
**348GT** *competizione*

**ORGANI DISTRIBUZIONE**  
**TIMING SYSTEM COMPONENTS**

**TAV. 14**  
 DATA: DICEMBRE '94



Rif	Dis.N° Part.N°	Q.ty	Denominazione	Description	Rif	Dis.N° Part.N°	Q.ty	Denominazione	Description
1	163403	2	Rullo contenimento cinghia distribuzione	Roller	8	160456	1	Girante	Impeller
2	163404	2	Supporto rullo	Roller support	9	163411	1	Ingranaggio conduttore	Driving gear
3	163405	2	Vite	Screw	10	163412	2	Ingranaggio condotto albero distr. aspir. Sx. e scar. Dx.	Driven gear for L.H. intake and R.H. exhaust camshaft
4	163407	2	Puleggia per tendicinghia	Pulley	11	163413	2	Ingranaggio condotto albero distr. aspir. Dx. e scar. Sx.	Driven gear for R.H. intake and L.H. exhaust camshaft
5	163409	1	Cinghia	Belt	12	163416	2	Puleggia per tendicinghia	Pulley
6	163410	1	Puleggia comando pompa acqua	Pulley	13	163418	1	Ruota Fonica	Toothed wheel
7	130932	1	Anello di tenuta	Seal ring					



**348GT** *competizione*

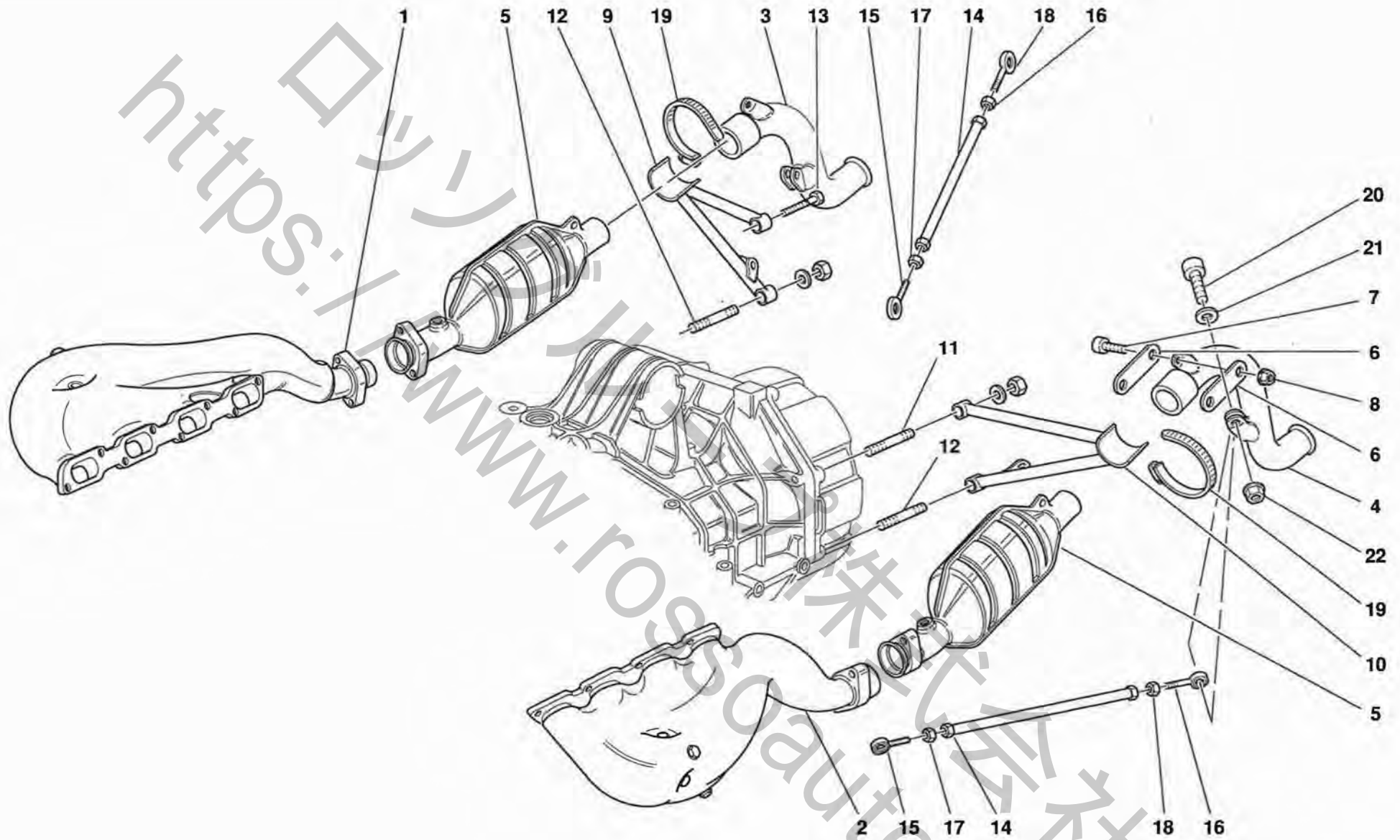
**DISTRIBUZIONE: ALBERI E VALVOLE**

**TIMING: SHAFTS AND VALVES**

**TAV. 15**

**DATA: DICEMBRE '94**

<i>Rif</i>	<i>Dis.N° Part.N°</i>	<i>Q.ty</i>	<i>Denominazione</i>	<i>Description</i>	<i>Rif</i>	<i>Dis.N° Part.N°</i>	<i>Q.ty</i>	<i>Denominazione</i>	<i>Description</i>
1	153539	32	Guidavalvola	Valve guide	7	10158501	1	Tappo ad espansione	Expansion plug
2	163420	32	Scodellino sup.	Upper cup	8	132355	2	Spina cilindrica	Dowel bolt
3	163421	32	Piattello reggimolla inferiore	Spacer	9	163427	1	Albero distribuzione aspirazione Sx.	L.H. induction distribution shaft
4	163422	32	Paraolio	Oil ring	10	163428	1	Albero distribuzione scarico Dx.	R.H. exhaust camshaft
5	163423	32	Bicchierino comando valvola	Small bucket for valve control	11	163429	1	Albero distribuzione scarico Sx.	L.H. exhaust camshaft
6	163425	1	Albero distribuzione aspirazione Dx.	R.H. induction distribution shaft					



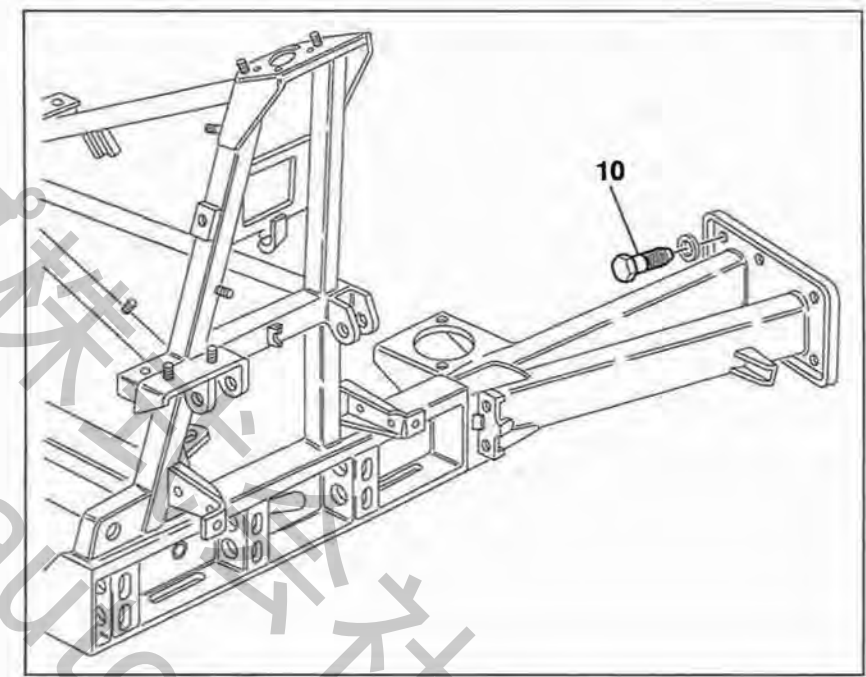
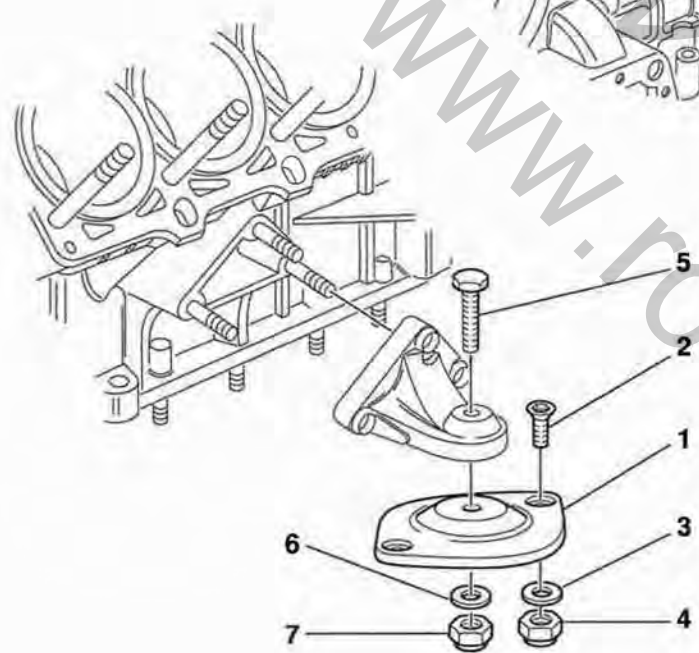
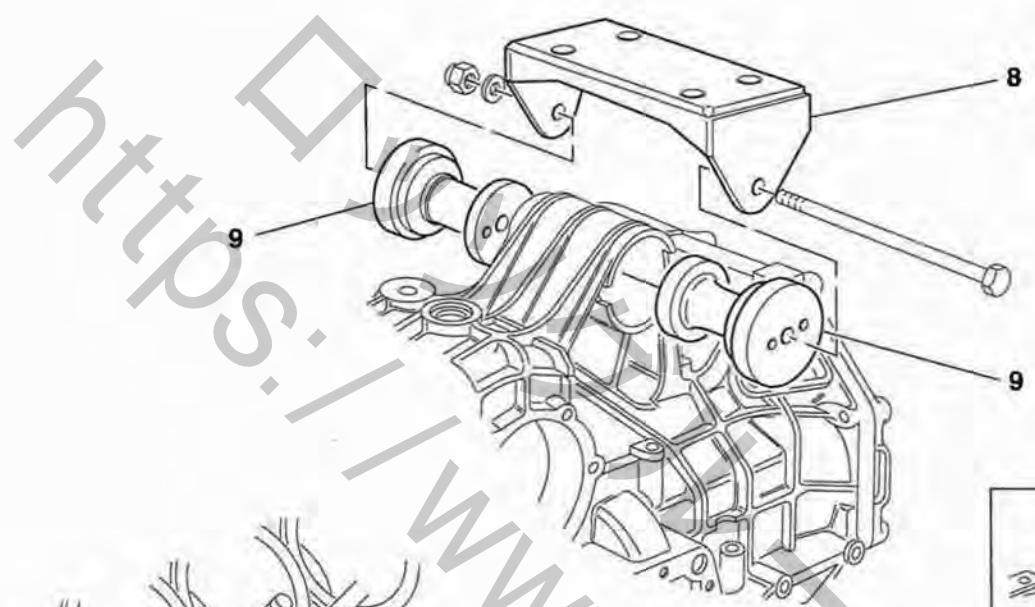
**348GT** *competizione*

**IMPIANTO SCARICO**  
**EXHAUST SYSTEM**

**TAV. 16**

DATA: DICEMBRE '94

<i>Rif</i>	<i>Dis.N° Part.N°</i>	<i>Q.ty</i>	<i>Denominazione</i>	<i>Description</i>	<i>Rif</i>	<i>Dis.N° Part.N°</i>	<i>Q.ty</i>	<i>Denominazione</i>	<i>Description</i>
1	153257	1	Collettore di scarico Dx.	R.H. exhaust manifold	12	13517721	2	Prigioniero	Stud
2	153258	1	Collettore di scarico Sx.	L.H. exhaust manifold	13	16046121	1	Vite	Screw
3	163431	1	Terminale Dx.	R.H. end	14	163436	2	Bielletta supporto terminali	Small link
4	163432	1	Terminale Sx.	L.H. end	15	163437	2	Uniball Dx.	R.H. uniball
5	163430	2	Marmittino	Exhaust silencer	16	163438	2	Uniball Sx.	L.H. uniball
6	163433	4	Staffa	Bracket	17	16102311	2	Controdado Dx.	R.H. counter nut
7		4	Vite	Screw	18	105586	2	Controdado Sx.	L.H. counter nut
8	132877	4	Dado	Nut	19	163439	2	Fascetta	Clamp
9	163434	1	Telaietto Dx.	R.H. frame	20		4	Vite	Screw
10	163435	1	Telaietto Sx.	L.H. frame	21	14496301	4	Rondella	Washer
11	13517621	1	Prigioniero	Stud	22	163440	4	Dado kaylock	Kaylock nut



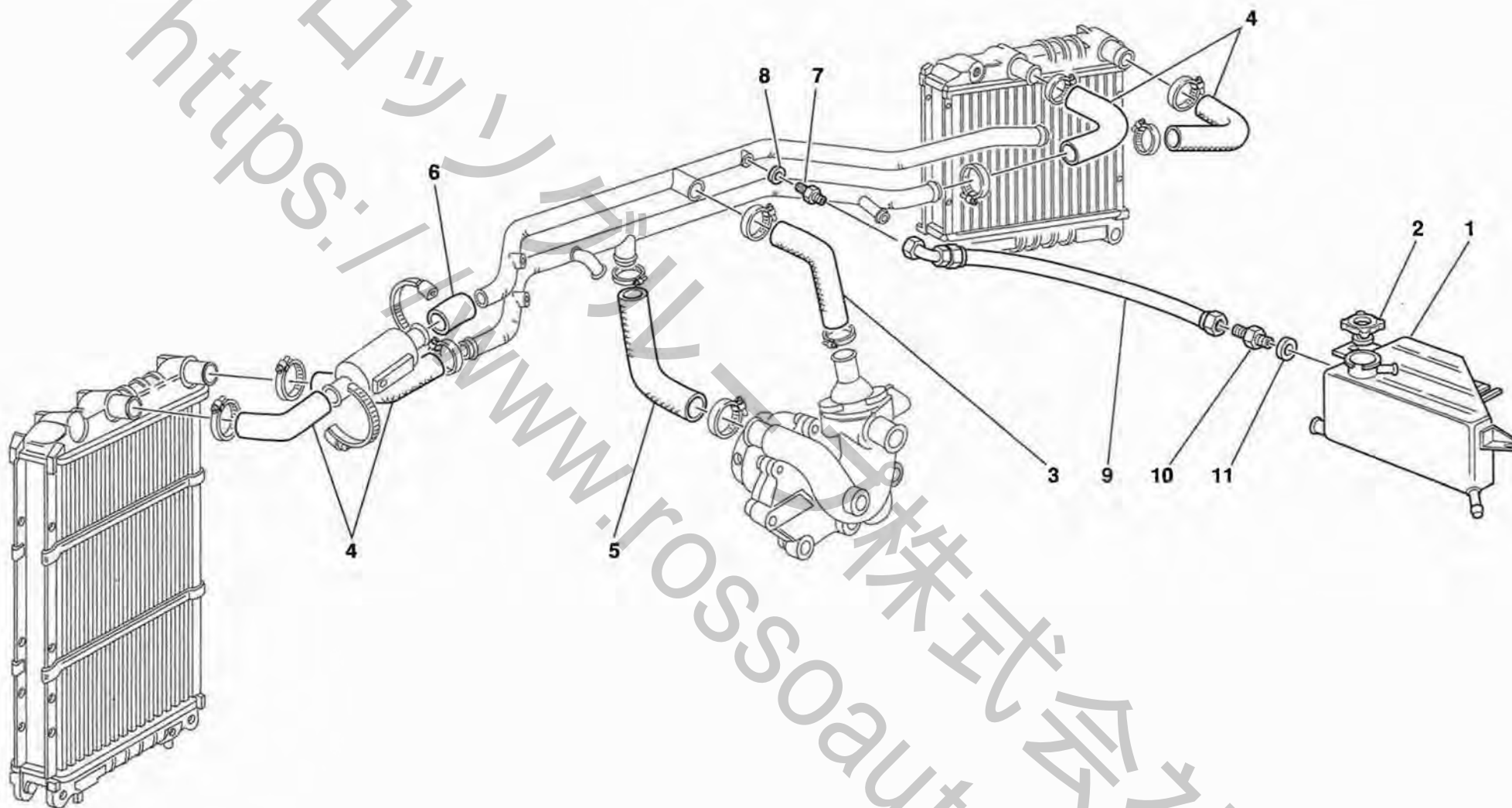
**348GT** *competizione*

**PIEDINI SUPPORTO MOTORE, CAMBIO E TELAIO MOBILE**  
**ENGINE FIXING SUPPORT, GEARBOX AND MOVING FRAME**

**TAV. 17**  
DATA: DICEMBRE '94



Rif	Dis.N° Part.N°	Q.ty	Denominazione	Description	Rif	Dis.N° Part.N°	Q.ty	Denominazione	Description
1	163441	2	Tampone lato motore	Pad	6	14496721	4	Rondella	Washer
2		4	Vite	Screw	7	16105111	2	Dado	Nut
3	102695	4	Rondella	Washer	8	163442	1	Staffa per supporto cambio	Bracket for transmission support
4	12577221	4	Dado	Nut	9	163443	2	Tampone lato cambio	Pad
5	15201221	2	Vite	Screw	10	163354	12	Vite	Screw



**348GT** *competizione*

**IMPIANTO RAFFREDDAMENTO ACQUA**

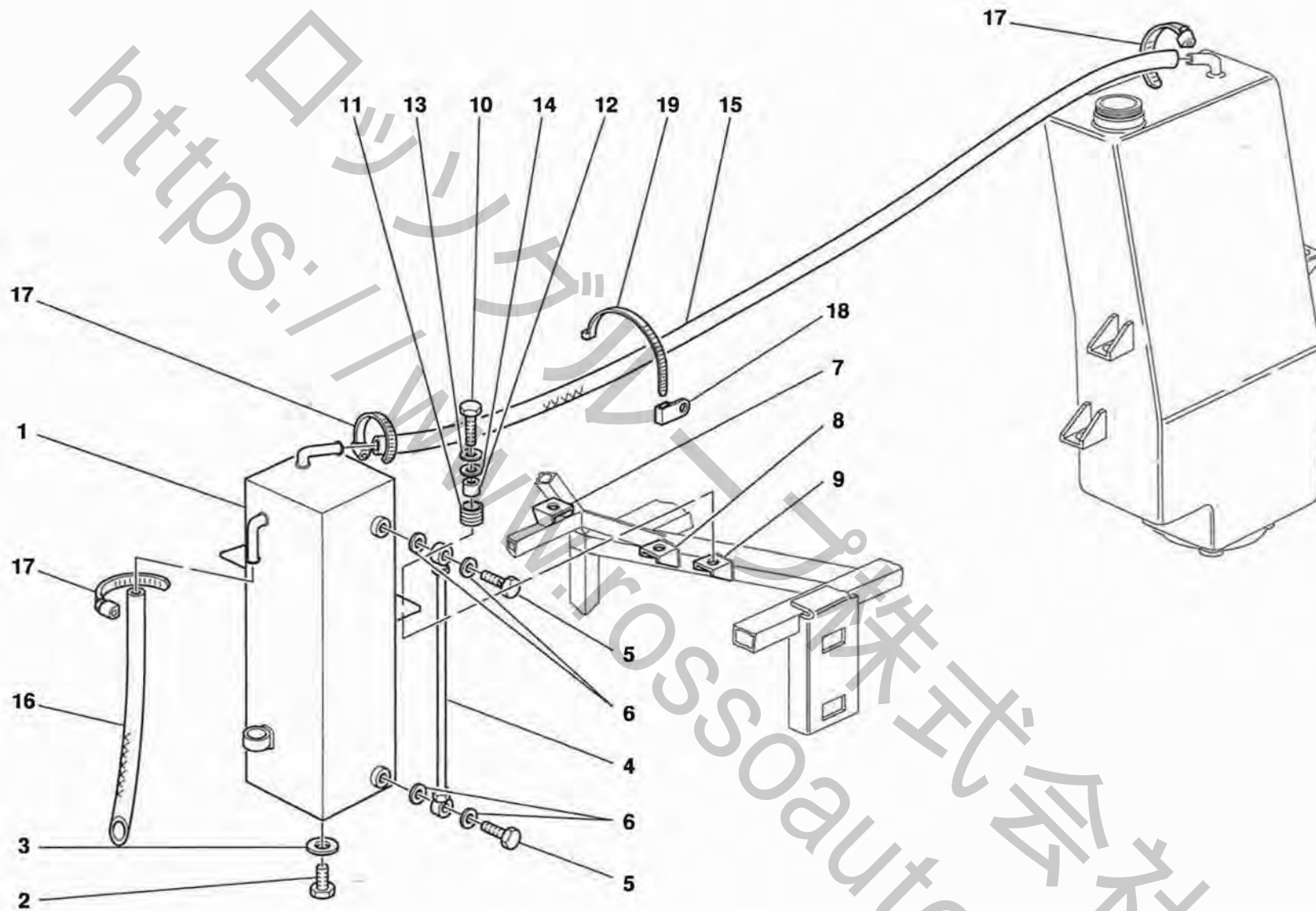
**WATER COOLING SYSTEM**

**TAV. 18**

**DATA: DICEMBRE '94**

<i>Rif</i>	<i>Dis.N° Part.N°</i>	<i>Q.ty</i>	<i>Denominazione</i>	<i>Description</i>
1	163444	1	Nourice	Nuorice
2	163446	1	Tappo nuorice	Nuorice plug
3	163447	1	Manicotto uscita motore	Engine outlet sleeve
4	163448	4	Manicotto entrata/uscita radiatore	Radiator inlet-outlet sleeve
5	163449	1	Manicotto entrata motore	Engine inlet sleeve
6	163450	1	Manicotto colleg. scam. olio cambio	Connecting sleeve

<i>Rif</i>	<i>Dis.N° Part.N°</i>	<i>Q.ty</i>	<i>Denominazione</i>	<i>Description</i>
7	153524	1	Nipplo	Nipple
8	10260960	1	Rosetta rame	Washer
9	153523	1	Tube da nipplo a nourice	Pipe from nipple to nourice
10	153524	1	Nipplo	Nipple
11	10260960	1	Rosetta rame	Washer



**348GT** *competizione*

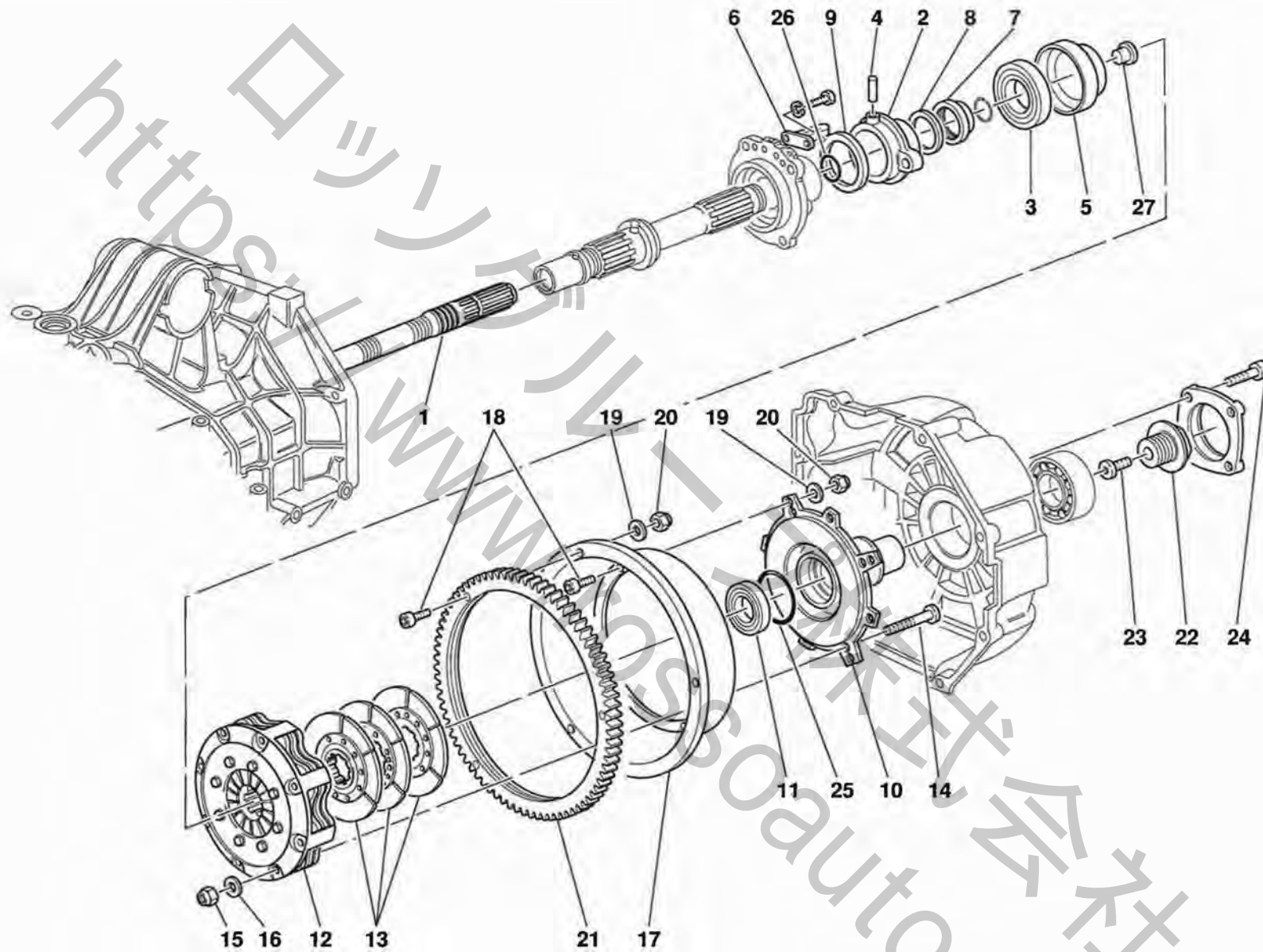
**IMPIANTO DI LUBRIFICAZIONE**  
**LUBRICATION SYSTEM**

**TAV. 19**

DATA: DICEMBRE '94

<i>Rif</i>	<i>Dis.N° Part.N°</i>	<i>Q.ty</i>	<i>Denominazione</i>	<i>Description</i>	<i>Rif</i>	<i>Dis.N° Part.N°</i>	<i>Q.ty</i>	<i>Denominazione</i>	<i>Description</i>
1	163452	1	Cassetta recupero sfiati olio motore	Breathers box	11	103549	3	Anello passafilo	Cable grommet
2	103974	1	Tappo per scarico olio	Oil outlet plug	12	103550	3	Distanziale	Spacer
3	10257060	1	Rondella	Washer	13	11197770	3	Rondella	Washer
4	163453	1	Tubetto per ispezione	Inspection pipe	14	12643721	3	Rondella	Washer
5	163454	2	Vite forata	Drilled screw	15	163458	1	Tubo da serb. olio a cassetta	Hose from oil reservoir to breather box
6		4	Rondella in rame	Washer	16	163459	1	Tubo uscita cassetta sfiati	Outlet pipe
7	163455	1	Staffetta	Bracket	17	163460	3	Fascetta	Clamp
8	163456	1	Staffetta	Bracket	18	163288	5	Placchetta x fissaggio tubi	Clamp block
9	163457	1	Staffetta	Bracket	19	163287	5	Fascetta	Clamp
10	10902421	3	Vite	Screw					





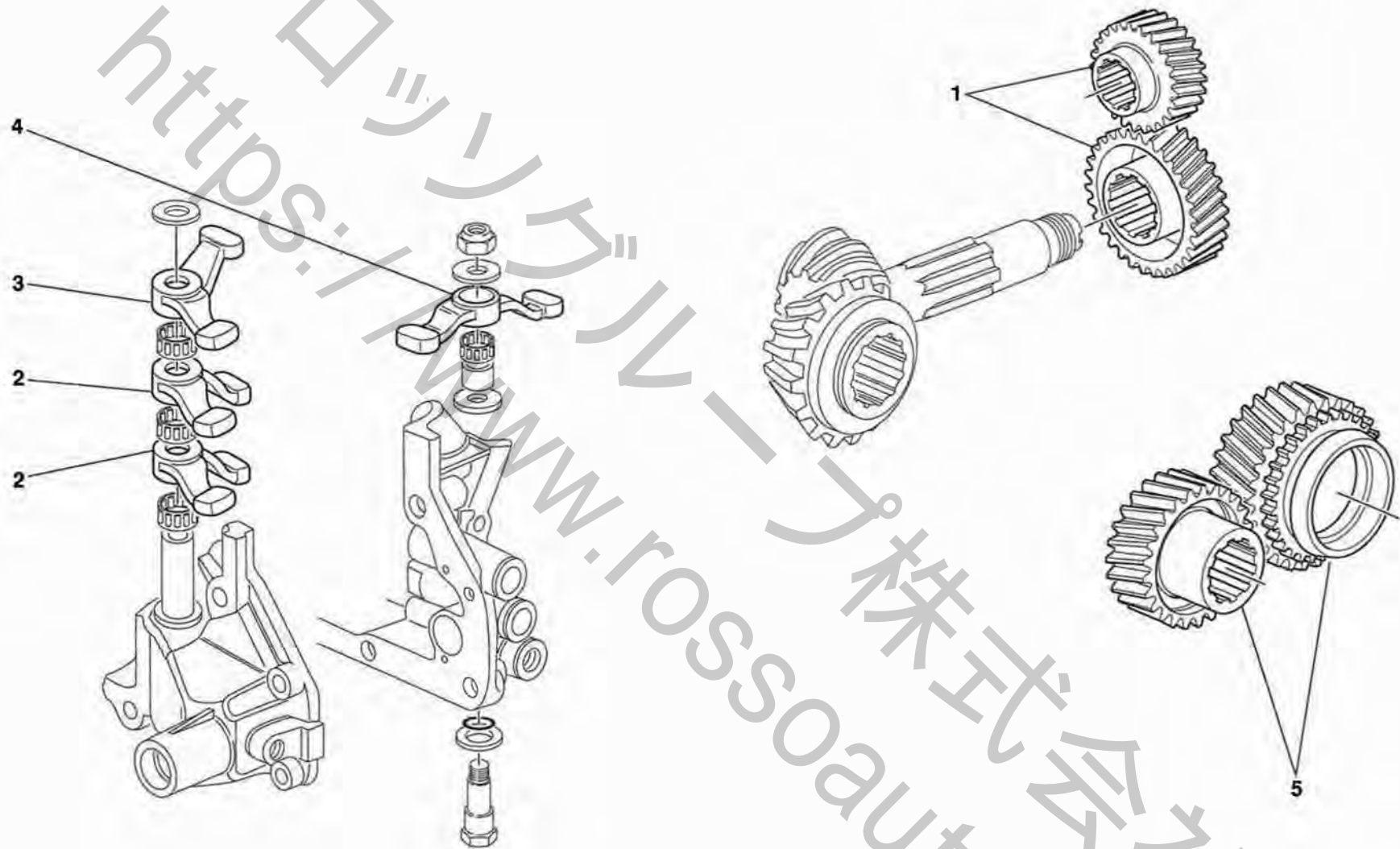
**348GT** *competizione*

FRIZIONE - COMANDI  
CLUTCH - CONTROLS

TAV. 20

DATA: DICEMBRE '94

Rif	Dis.N° Part.N°	Q.ty	Denominazione	Description	Rif	Dis.N° Part.N°	Q.ty	Denominazione	Description
1	163465	1	Albero di trasmissione	Propeller shaft	16	10519501	8	Rondella	Washer
2	163467	1	Boccola	Bushing	17	163477	1	Anello porta corona avviamento	Ring
3	163468	1	Cuscinetto reggispinta frizione	Bearing	18	14305221	3	Vite	Screw
4	10336210	1	Spina	Pin	18	14305221	4	Vite	Screw
5	163469	1	Piattello	Spacer	19	14499301	3	Rondella	Washer
6	163470	1	Piastrina fermo corsa	Plate	19	14499301	4	Rondella	Washer
7	138387	1	Anello raschiatore	Scraper ring	20	132877	3	Dado	Nut
8	139438	1	Anello di tenuta	Seal ring	20	132877	4	Dado	Nut
9	144989	1	Anello con labbro	Ring	21	163478	1	Corona avviamento	Starter crown
10	163471	1	Volano motore	Engine flywheel	22	163480	1	Vite speciale fiss. volano	Screw
11	131051	1	Cuscinetto	Bearing	23	163481	1	Perno	Pin
12	163472	1	Frizione	Clutch	24		4	Vite	Screw
13	163473	1	Serie dischi frizione	Clutch discs set	25	163385	1	Anello OR 2212	OR-ring
14	163475	8	Vite	Screw	26	163384	1	Anello OR 2106	OR-ring
15	163476	8	Dado	Nut	27	163479	1	Tappo per albero di trasmissione	Plug



**348GT** *competizione*

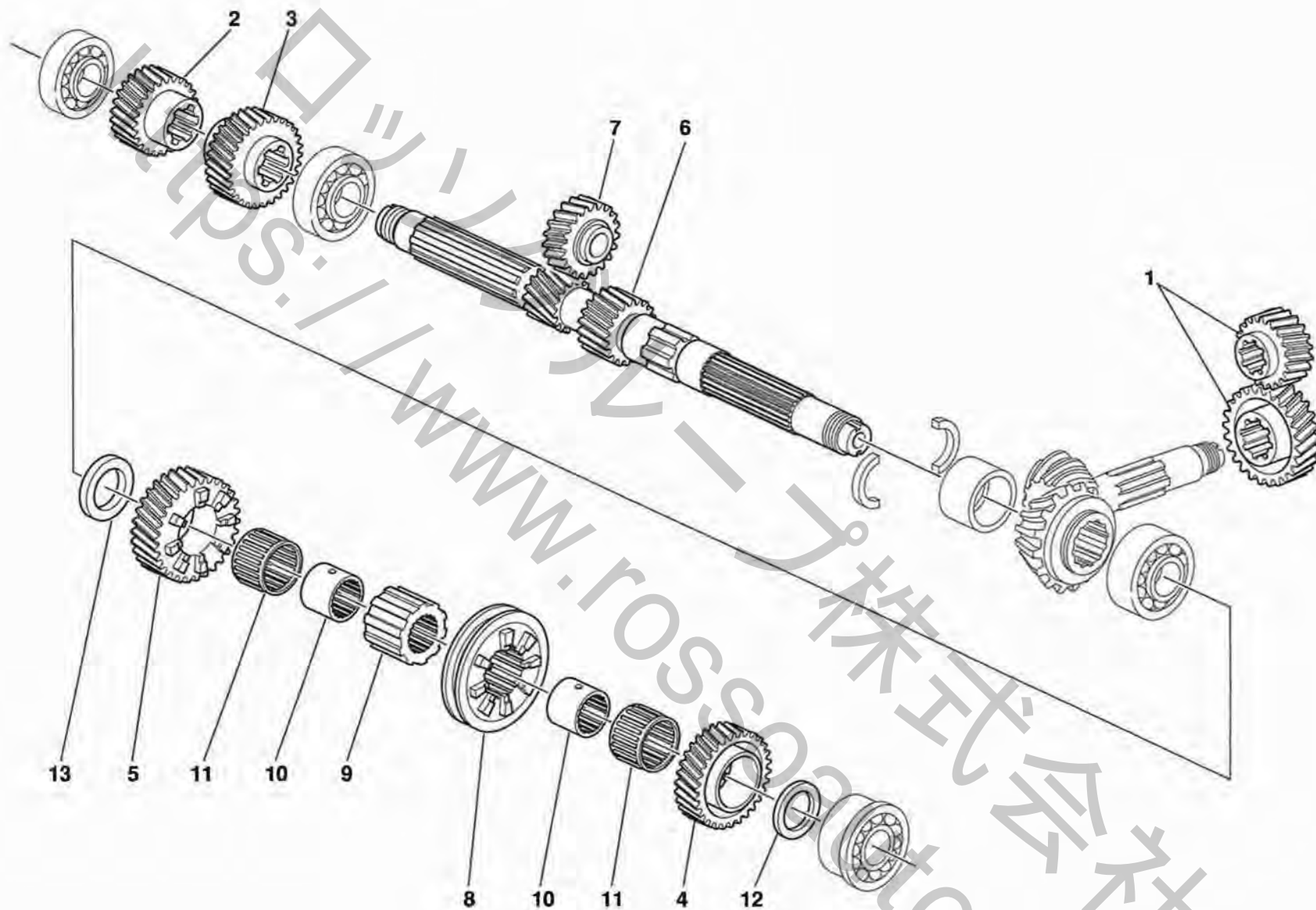
RINVII CAMBIO E BILANCIERI

GEAR TRANSMISSIONS AND ROCKER ARMS

TAV. 21

DATA: DICEMBRE '94

Rif	Dis.N° Part.N°	Q.ty	Denominazione	Description	Rif	Dis.N° Part.N°	Q.ty	Denominazione	Description
1	70000595	1	Rinvio z= 25/27	Transmission	3	163485	1	Bilanciere int. comando 1ª vel.e RM	Inner rocker arm 1st gear and reverse
-	70000798	1	Rinvio z= 26/27	Transmission	4	163486	1	Bilanciere int. comando forc. 4ª e 5ª vel.	Inner fork rocker arm 4th and 5th gear
-	163483	1	Rinvio z= 25/28	Transmission					
-	70000800	1	Rinvio z= 25/29	Transmission	5	163487	1	Ingranaggio 5ª vel. 35/31	Pinion for 5th gear
2	163484	2	Bilanciere int. comando 2ª-3ª e 4ª-5ª vel.	Inner rocker arm 2nd-3th and 4th-5th gear					



**348GT** *competizione*

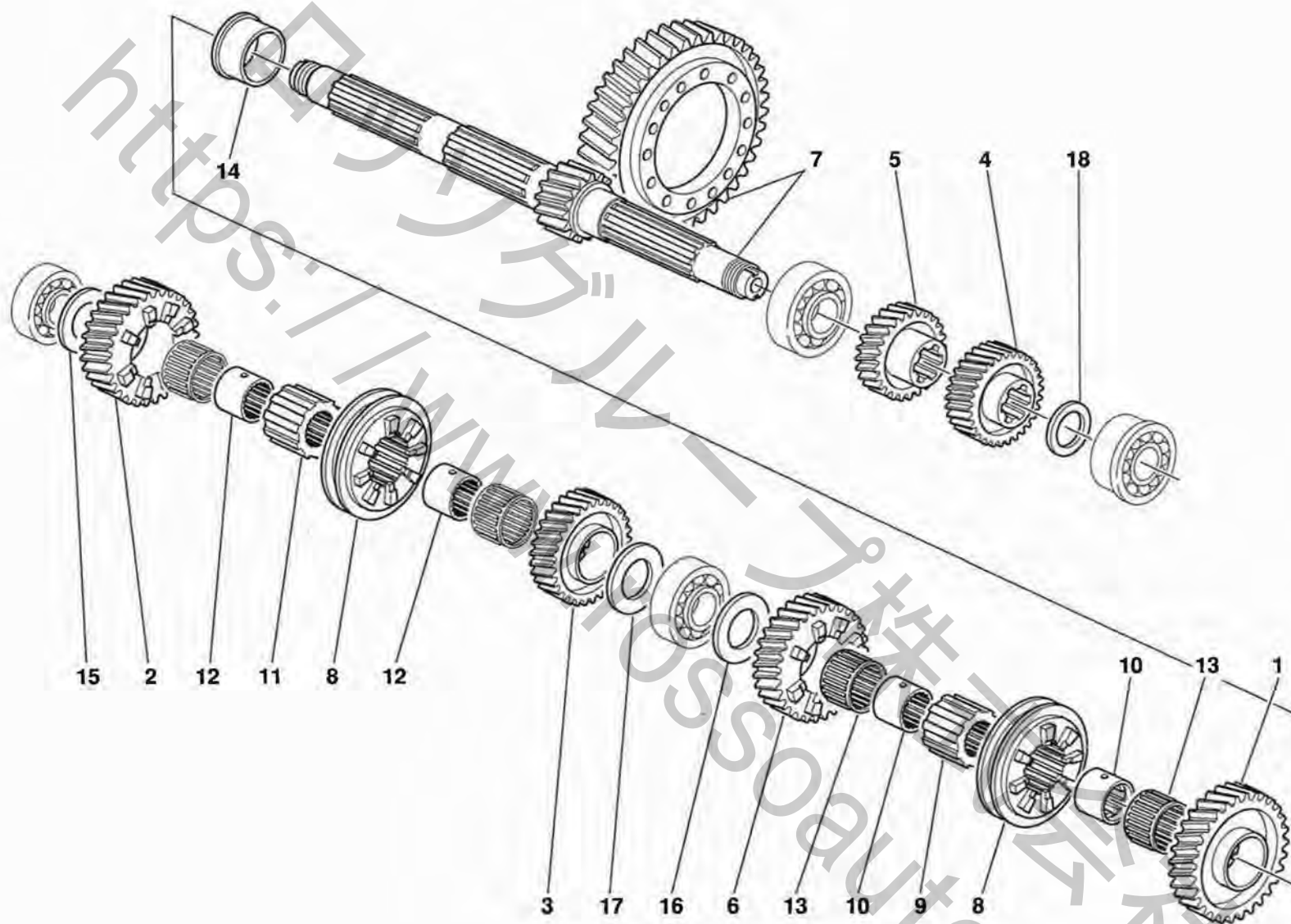
**RUOTISMI ALBERO PRIMARIO CAMBIO**  
**MAIN SHAFT GEARS**

**TAV. 22**

DATA: DICEMBRE '94



Rif	Dis.N° Part.N°	Q.ty	Denominazione	Description	Rif	Dis.N° Part.N°	Q.ty	Denominazione	Description
1	163483	1	Rinvio z= 25/28	Transmission	10	150496	2	Pista ingr. 4ª e 5ª vel.	Sleeve
-	70000595	1	Rinvio z= 25/27	Transmission	11	150498	2	Gabbia a rullini	Roller cage
-	70000798	1	Rinvio z= 26/27	Transmission	12	150499	1	Distanziale	Spacer
-	70000800	1	Rinvio z= 25/29	Transmission	-	156752	1	Distanziale	Spacer
2	163488	1	Ingranaggio 2ª velocità	Pinion for 2nd gear	-	150501	1	Distanziale	Spacer
3	163489	1	Ingranaggio 3ª velocità	Pinion for 3th gear	-	150502	1	Distanziale	Spacer
4	163490	1	Ingranaggio 4ª velocità	Pinion for 4th gear	-	150503	1	Distanziale	Spacer
5	163491	1	Ingranaggio 5ª velocità	Pinion for 5th gear	-	150507	1	Distanziale	Spacer
6	163500	1	Albero primario	Main shaft					
7	163498	1	Ingranaggio folle RM	Idle gear for reverse					
8	150490	1	Innesto frontale con manicotto 4ª-5ª	Coupling					
9	150495	1	Nucleo x innesto frontale con manicotto 4ª e 5ª	Block					



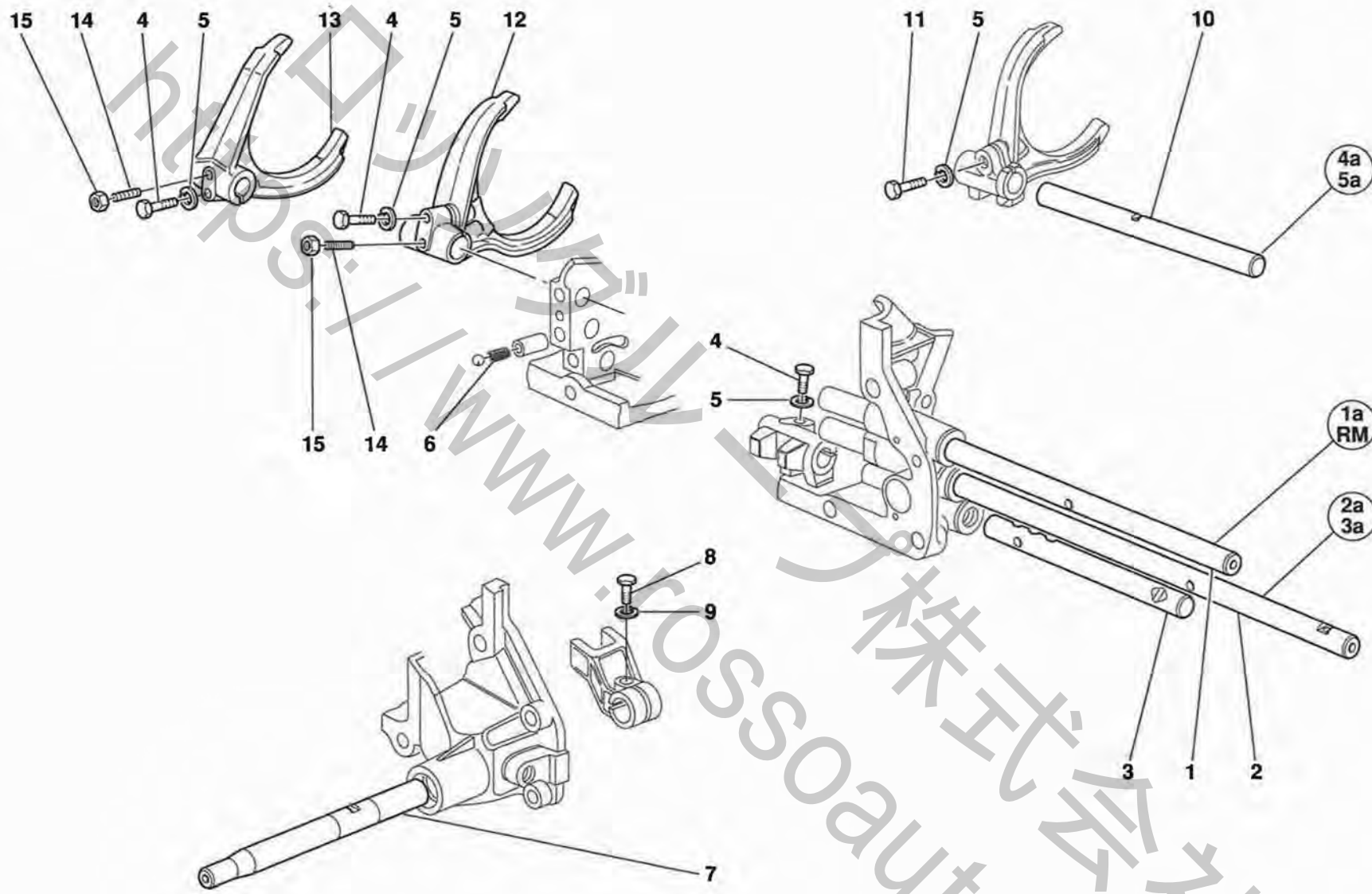
**348GT** *competizione*

**RUOTISMI ALBERO SECONDARIO CAMBIO**  
**LAY SHAFT GEARS**

**TAV. 23**

DATA: DICEMBRE '94

Rif	Dis.N° Part.N°	Q.ty	Denominazione	Description	Rif	Dis.N° Part.N°	Q.ty	Denominazione	Description
1	163492	1	Ingranaggio 1ª velocità	Pinion for 1st gear	13	150497	2	Gabbia a rullini	Roller cage
2	163493	1	Ingranaggio 2ª velocità	Pinion for 2nd gear	14	150504	1	Distanziale	Spacer
3	163494	1	Ingranaggio 3ª velocità	Pinion for 3th gear	15	164401	1	Distanziale	Spacer
4	163495	1	Ingranaggio 4ª velocità	Pinion for 4th gear	16	150506	1	Distanziale	Spacer
5	163496	1	Ingranaggio 5ª velocità	Pinion for 5th gear	17	150508	1	Distanziale	Spacer
6	163497	1	Ingranaggio RM	Reverse gear	18	150509	1	Rasamento 50-35x2.9	Spacer
7	153540	1	Coppia cilindrica 16/57	Pinion set	-	164402	1	Rasamento 50-35x3	Spacer
-	153541	1	Coppia cilindrica 15/58	Pinion set	-	150511	1	Rasamento 50-35x3.1	Spacer
8	150489	2	Innesto front.con manicotto 2ª-3ª e 1ª-RM	Frontal coupling with 2nd-3rd and 1st-RM	-	150512	1	Rasamento 50-35x3.2	Spacer
9	150491	1	Nucleo per innesto front.con manicotto 1ª e RM	Block	-	150513	1	Rasamento 50-35x3.3	Spacer
10	150492	2	Pista	Carrier	-			-Di eventuale montaggio-	-Possible fitting-
11	150493	1	Nucleo	Block				-Di eventuale montaggio-	-Possible fitting-
12	150494	2	Pista	Carrier				-Di eventuale montaggio-	-Possible fitting-



**348GT** *competzlone*

**ASTE E FORCELLE COMANDI INTERNI CAMBIO**  
**GEARBOX INNER CONTROLS RODS AND FORKS**

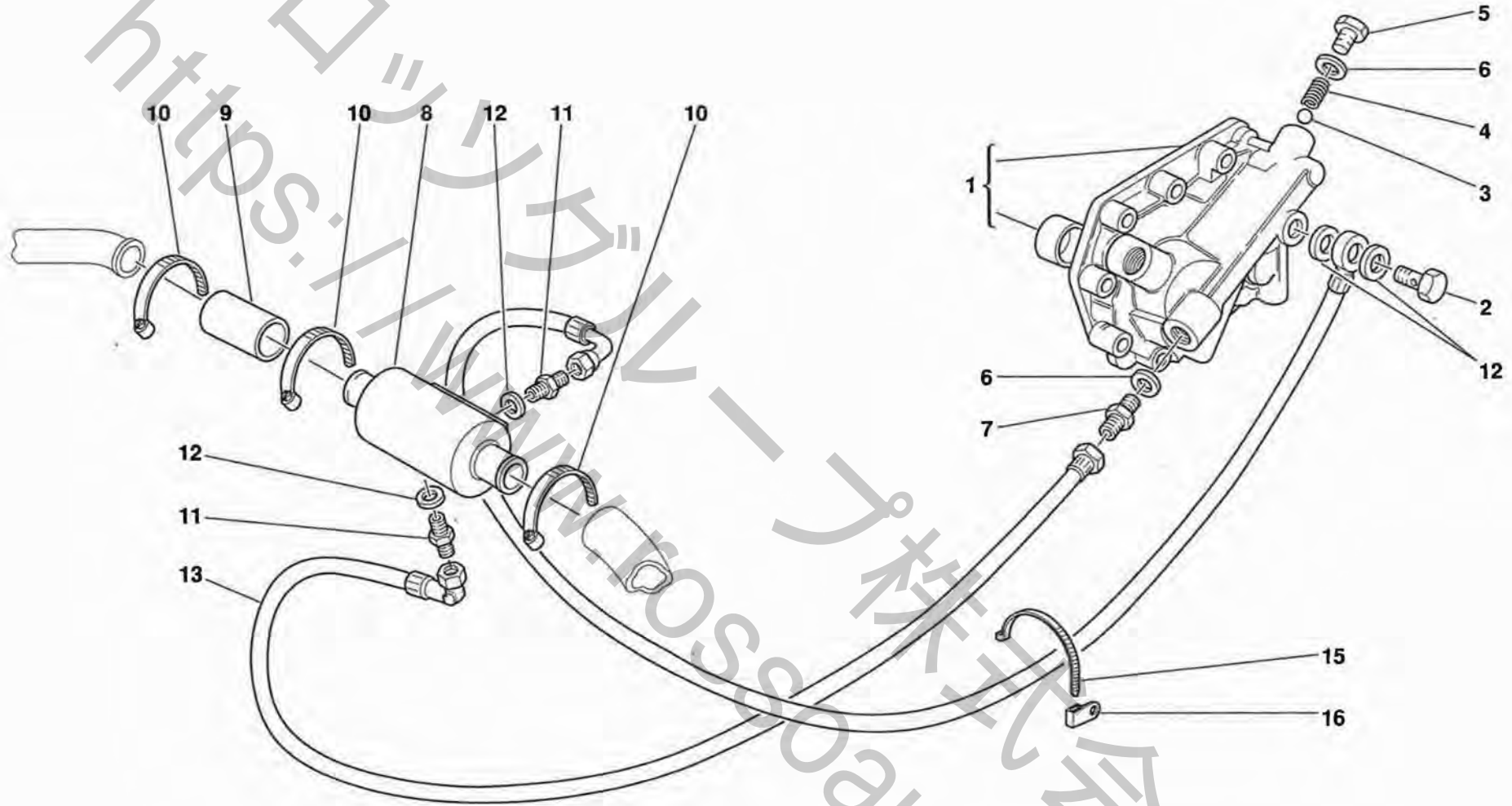
**TAV. 24**

DATA: DICEMBRE '94

Rif	Dis.N° Part.N°	Q.ty	Denominazione	Description
1	150514	1	Asta comando 1ª Vel. e RM	Control rod for 1st gear and reverse
2	164403	1	Asta comando 2ª e 3ª Vel.	Rod for 2nd and 3rd gear
3	150516	1	Asta per forcellino comando 4ª e 5ª Vel.	Fork rod for 4th and 5th gear
4	150517	3	Vite	Screw
5	140382	4	Rondella elastica	Spring washer
6	150519	3	Molla	Spring
-	150520	3	Molla	Spring
7	134042	1	Asta forata comando cambio	Control rod for gear box

Rif	Dis.N° Part.N°	Q.ty	Denominazione	Description
8	140375	1	Vite T.E. M8x1.25x35	Screw
9	106852	1	Rondella elast.	Spring washer
10	140380	1	Asta per forcella 4ª e 5ª Vel.	Fork rod for 4th and 5th gear
11	140381	1	Vite	Screw
12	143253	1	Forcella comando 1ª e RM	Control fork for 1st gear and reverse
13	143254	1	Forcella comando 2ª e 3ª vel.	Control fork for 2nd and 3rd gear
14	143255	2	Grano	Dowel
15	1725021	2	Dado	Nut



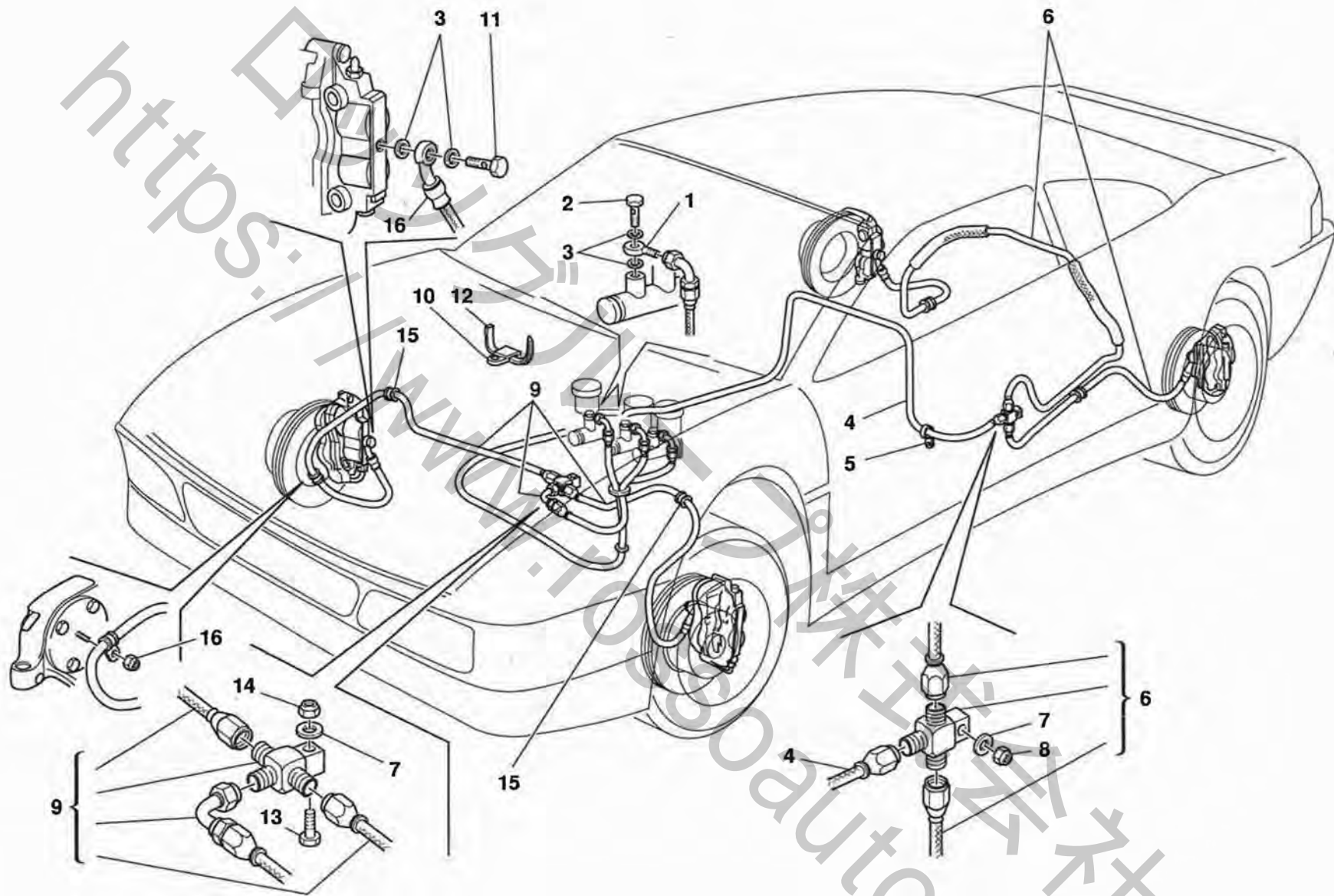


**348GT** *competizione*

**IMPIANTO RAFFREDDAMENTO OLIO CAMBIO**  
**GEARBOX OIL COOLING SYSTEM**

**TAV. 25**  
 DATA: DICEMBRE '94

<i>Rif</i>	<i>Dis.N° Part.N°</i>	<i>Q.ty</i>	<i>Denominazione</i>	<i>Description</i>	<i>Rif</i>	<i>Dis.N° Part.N°</i>	<i>Q.ty</i>	<i>Denominazione</i>	<i>Description</i>
1	143258	1	Coperchio lat. Sx.	L.H. side cover	9	143265	1	Manicotto coll. scambiatore a tubi	Connection sleeve
2	143260	1	Bocchettone	Union	10	143266	3	Fascetta	Clamp
3	135770	1	Sfera	Ball	11	143267	2	Nipplo	Nipple
4	135771	1	Molla	Spring	12	10280060	4	Rondelle rame	Washer
5	145148	1	Tappo	Plug	13	148994	1	Tubo ritorno scambiatore	Exchanger return tube
6	10263460	3	Guarnizione rame	Gasket	14	148995	1	Bocchettone	Union
7	143263	1	Nipplo	Nipple	15	163287	5	Fascetta	Clamp
8	143264	1	Scambiatore	Heat exchanger	16	163288	5	Placchetta	Clamp block



**348GT** *competizione*

**IMPIANTO IDRAULICO FRENI**  
**HYDRAULIC BRAKE SYSTEM**

**TAV. 26**

DATA: DICEMBRE '94

<i>Rif</i>	<i>Dis.N° Part.N°</i>	<i>Q.ty</i>	<i>Denominazione</i>	<i>Description</i>	<i>Rif</i>	<i>Dis.N° Part.N°</i>	<i>Q.ty</i>	<i>Denominazione</i>	<i>Description</i>
1	163282	2	Raccordo a occhiello	Connection	9	149959	1	Assieme tubazioni freno ant.	Front brake pipes set
2	163258	2	Vite forata per raccordo	Screw	10	163288	24	Placchetta per fascetta	Clamp block
3	10260160	12	Rondella rame	Washer	11	113670	4	Vite forata	Screw
4	163289	1	Tubo dalla pompa al tre vie post.	Pipe from pump to 3-way union	12	163287	32	Fascetta	Clamp
5	10441590	1	Fascetta	Clamp	13	10902324	1	Vite fiss. tre vie alla scocca	Screw
6	164709	1	Assieme tubazioni freno post.	Rear brake pipes set	14	15896211	1	Dado autobloccante	Nut
7	14496401	2	Rondella piana	Washer	15	10396280	2	Gommino	Rubber
8	12574211	1	Dado	Nut	16	10440990	2	Fascetta	Clamp