

LIST OF TABLES

- Table 1 - Engine - Gearbox and supports
Table 2 - Crankcase
Table 3 - Crankshaft - Connecting rods and pistons
Table 4 - Flywheel and clutch housing spacer
Table 5 - Cylinder head (Right)
Table 6 - Cylinder head (Left)
Table 7 - Timing system - Tappets
Table 8 - Timing system - Controls
Table 9 - Fuel pump and pipes
Table 10 - Turbo-charging system
Table 11 - Fuel injection system - Fuel distributors, lines
Table 12 - Air intake and manifolds
Table 13 - Throttle control
Table 14 - Exhaust system
Table 15 - Blow - by system
Table 16 - Lubrication system
Table 17 - Cooling system
Table 18 - Water pump and pipings
Table 19 - Clutch and controls
Table 20 - Gearbox transmission
Table 21 - Gearbox - Differential housing and oil sump
Table 22 - Main shaft gears
Table 23 - Lay shaft gears
Table 24 - Inside gearbox controls
Table 25 - Outside gearbox controls
Table 26 - Differential and axle shafts
Table 27 - Pedal board - Brake and clutch controls
Table 28 - Brake system
Table 29 - Calipers for front and rear brakes
Table 30 - Hand - Brake control
Table 31 - Steering box and linkage
Table 32 - Steering column
Table 33 - Front suspension - Shock absorber and brake disc
Table 34 - Front suspension - Wishbones
Table 35 - Rear suspension - Shock absorber and brake disc
Table 36 - Rear suspension - Wishbones
Table 37 - Wheels
Table 38 - Engine ignition
Table 39 - Electric generating system
Table 40 - Air conditioning system
Table 41 - Air conditioning compressor and controls
Table 42 - Tool - kit

ELENCO DELLE TAVOLE

Tavola 101 - Scocca elementi esterni
Tavola 102 - Scocca elementi interni
Tavola 103 - Scocca elementi interni
Tavola 104 - Isolamento abitacolo e baule

Tavola 105 - Cofano anteriore
Tavola 106 - Cofano post. e tappezzeria baule

Tavola 107 - Porte
Tavola 108 - Paraurti, modanature e luci esterne
Tavola 109 - Cristalli
Tavola 110 - Accessori, rivestimenti interni e sedili
Tavola 111 - Tunnel centrale e padiglione
Tavola 112 - Plancia
Tavola 113 - Strumentazione e accessori abitacolo
Tavola 114 - Impianto elettrico - Cavi, valvole e teleruttori

Tavola 115 - Dispositivo alzafari e proiettori
Tavola 116 - Tergicristallo - lavacristallo e trombe
Tavola 117 - Gruppo riscaldatore

LISTE DES TABLES

Table 101 - Coque, éléments extérieurs
Table 102 - Coque, éléments intérieurs
Table 103 - Coque, éléments intérieurs
Table 104 - Isolation habitacle et coffre a bagages

Table 105 - Coffre avant
Table 106 - Coffre arrière et tapis coffre a bagages

Table 107 - Portes
Table 108 - Pare - chocs, moulures et feux extérieurs
Table 109 - Pare - brise
Table 110 - Accessoires, garnitures intérieurs et sièges
Table 111 - Tunnel et pavillon
Table 112 - Tableau de bord
Table 113 - Instruments et accessoires
Table 114 - Installation électrique - Câbles, fusibles et relais

Table 115 - Dispositif leve - phares et projecteurs
Table 116 - Essuie - Lave - glace et avertisseur sonores
Table 117 - Appareil de chauffage

LIST OF TABLES

Table 101 - Body shell - Outer elements
Table 102 - Body shell - Inner elements
Table 103 - Body shell - Inner elements
Table 104 - Passenger and luggage compartments insulation

Table 105 - Front compartment lid
Table 106 - Rear bonnet and luggage compartment covering

Table 107 - Doors
Table 108 - Bumpers, mouldings and external lights
Table 109 - Glasses
Table 110 - Interior trim, accessories and seats
Table 111 - Tunnel and roof
Table 112 - Instrument panel
Table 113 - Instruments and accessories
Table 114 - Electrical system - Cables, fuses and relays

Table 115 - Lights lifting device and headlights
Table 116 - Windshield wiper, washer and horn
Table 117 - Heating system

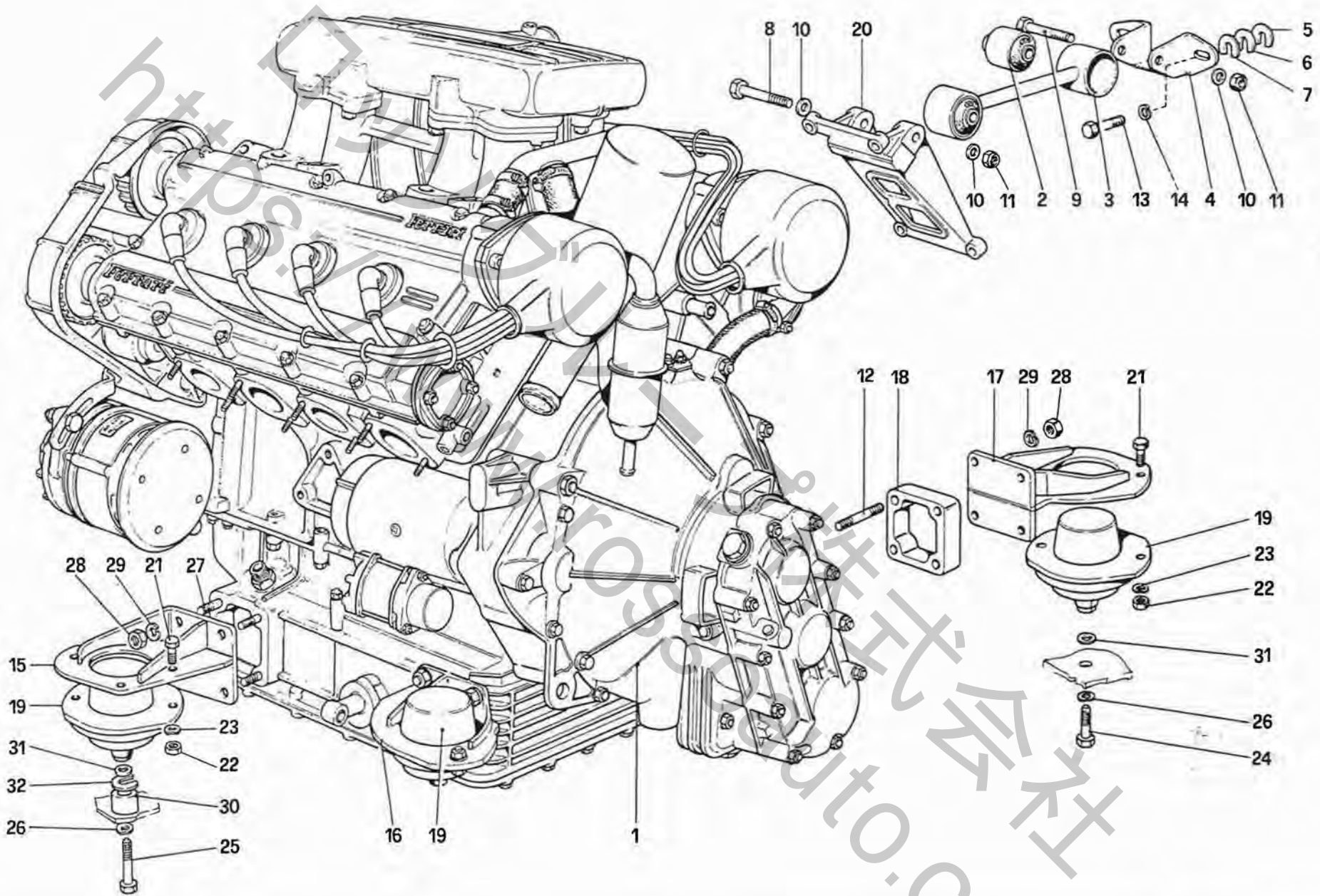
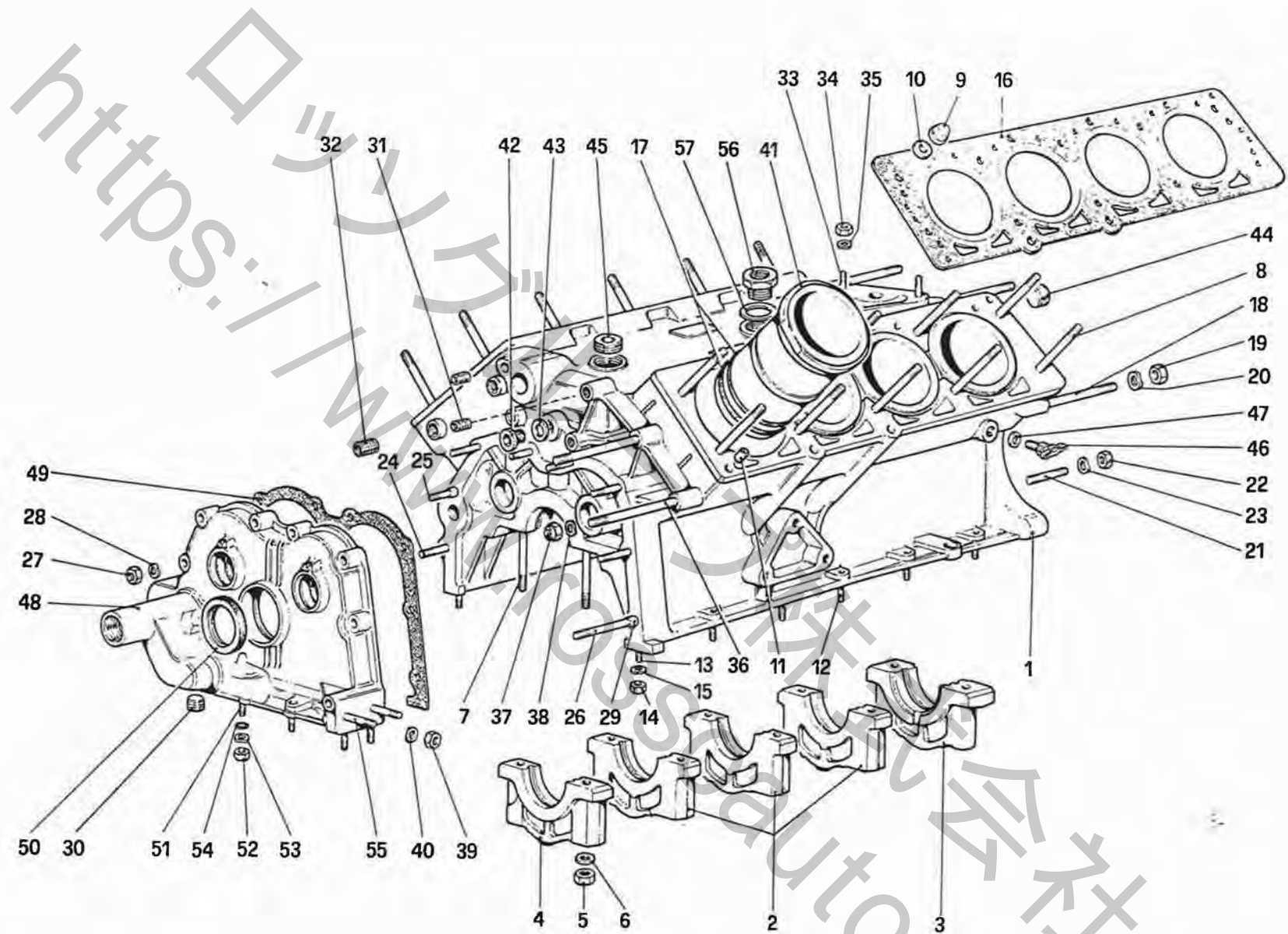


TAVOLA 1

N. Fig.	DISEGNO	Quantità	DENOMINAZIONE	NOTE
1	-		Motopropulsore completo di cambio e differenziale	Vedere foglio A dei complessivi forniti a ricambio
2	106418	2	Tampone per tirante	
3	117419	1	Tirante di reazione	
4	106469	1	Supporto per tirante	
5	106470	-	Rondella di rasamento mm. 1 (di eventuale montaggio)	
6	106471	-	Rondella di rasamento mm. 2 (di eventuale montaggio)	
7	106472	2	Rondella di rasamento	
8	14332531	1	Bullone	
9	15541321	1	Bullone	
10	13550521	2	Rondella	
11	16105111	2	Dado	
12	13450021	8	Prigioniero posteriore	
13	13830521	2	Bullone	
14	12638621	2	Rondella	
15	107529	1	Supporto destro anteriore	
-	107528	1	Supporto destro posteriore	

N. Fig.	DISEGNO	Quantità	DENOMINAZIONE	NOTE
16	115712	1	Supporto anteriore sinistro	
17	115713	1	Supporto posteriore sinistro	
18	107530	2	Distanziale per supporti posteriori	
19	106034	4	Tampone VIBRACHOC anteriore	
20	107313	1	Supporto	
21	16043421	8	Bullone	
22	16100811	8	Dado	
23	106852	8	Rondella	
24	106527	2	Vite per tamponi posteriori	
25	105799	2	Vite per tamponi anteriori	
26	106854	4	Rondella	
27	13449321	8	Prigioniero anteriore	
28	12164711	16	Dado	
29	106853	16	Rondella	
30	107424	2	Distanziale tamponi anteriori	
31	12646901	6	Rondella di rasamento	
32	106029	-	Rondella di spessore (di eventuale montaggio)	



208
TURBO

BASAMENTO

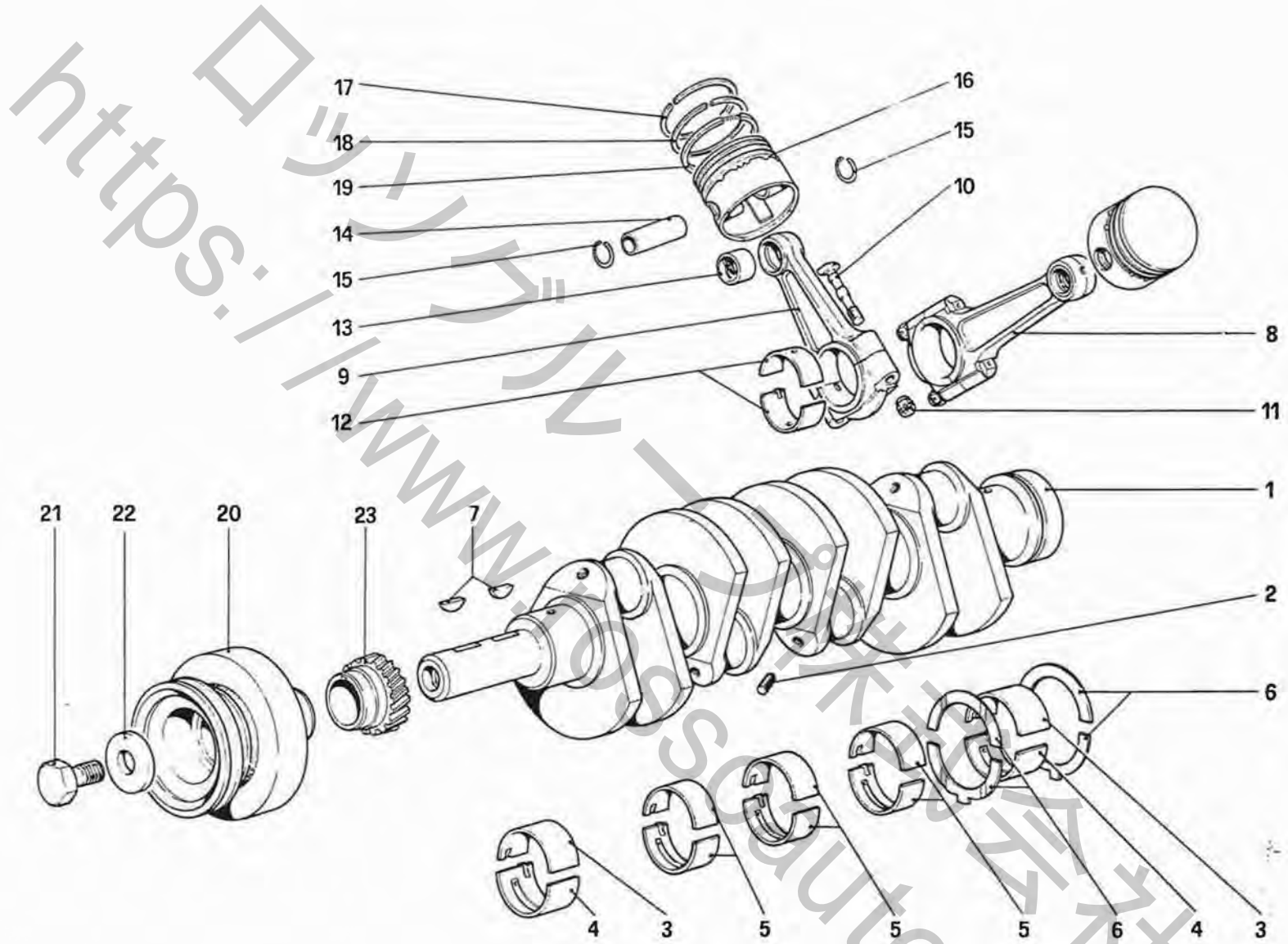
TAV. 2

DATA : GIUGNO 1982

00200

TAVOLA 2

N. Fig.	DISEGNO	Quantità	DENOMINAZIONE	NOTE	N. Fig.	DISEGNO	Quantità	DENOMINAZIONE	NOTE
	117670	1	Basamento completo		29	102704	2	Grano	
1	117415	1	Basamento	Col basamento completo	30	14326150	1	Tappo	
2	103764	3	Cappello per supporto intermedio	Col basamento completo	31	13525770	4	Heli-coil per fiss. pompa acqua	
3	103765	1	Cappello per supporto posteriore	Col basamento completo	32	13526070	2	Heli-coil per fiss. carter	
4	103766	1	Cappello per supporto anteriore	Col basamento completo	33	13517221	3	Prigioniero base filtro olio	
5	103841	10	Dado		34	16104411	3	Dado autobloccante	
6	103842	10	Rondella		35	12601371	3	Rondella	
7	104075	10	Prigioniero		36	115237	2	Prigioniero fissaggio carter Sx. e supporto compressore	
8	100098	20	Prigioniero		37	102742	2	Dado autobloccante	
9	100101	20	Dado cieco		38	107993	2	Rondella	
10	100100	20	Rondella		39	12164711	2	Dado	
11	100097	4	Grano		40	12601471	2	Rondella	
12	13517221	6	Prigioniero		41	109192	8	Canna cilindro	In alternativa n. 108379
13	13516921	2	Prigioniero		42	10275001	2	Tappo	
	13516821	1	Prigioniero post. Dx. fissaggio scatola cambio		43	10263460	2	Guarnizione	
14	16100811	9	Dado		44	10269850	2	Tappo posteriore	
15	11198071	9	Rondella		45	10269950	2	Tappo superiore	
16	107933	2	Guarnizione		46	103948	1	Rubinetto scarico acqua	
17	107940	16	Anello di tenuta	In alternativa n. 120158	47	10280060	1	Guarnizione	
18	13953521	5	Prigioniero			112474	1	Coperchio anteriore completo	Col basamento completo
19	12164711	5	Dado		48	112473	1	Coperchio anteriore	Col coperchio completo
20	12601471	5	Rondella		49	103791	1	Guarnizione	
21	11500621	6	Prigioniero		50	108224	1	Anello di tenuta	
22	15896211	6	Dado		51	12354521	6	Prigioniero	
23	11197771	6	Rondella		52	16100811	6	Dado	
24	13517321	6	Prigioniero		53	11198071	6	Rondella	
25	13517421	1	Prigioniero		54	103039	1	Anello di tenuta	
26	13518221	1	Prigioniero		55	13546221	2	Prigioniero	
27	16104411	8	Dado		56	115245	1	Raccordo per interruttore termico	
28	12601371	8	Rondella		57	10296260	1	Guarnizione	



208
TURBO

ALBERO MOTORE – BIELLE E PISTONI

TAV. 3

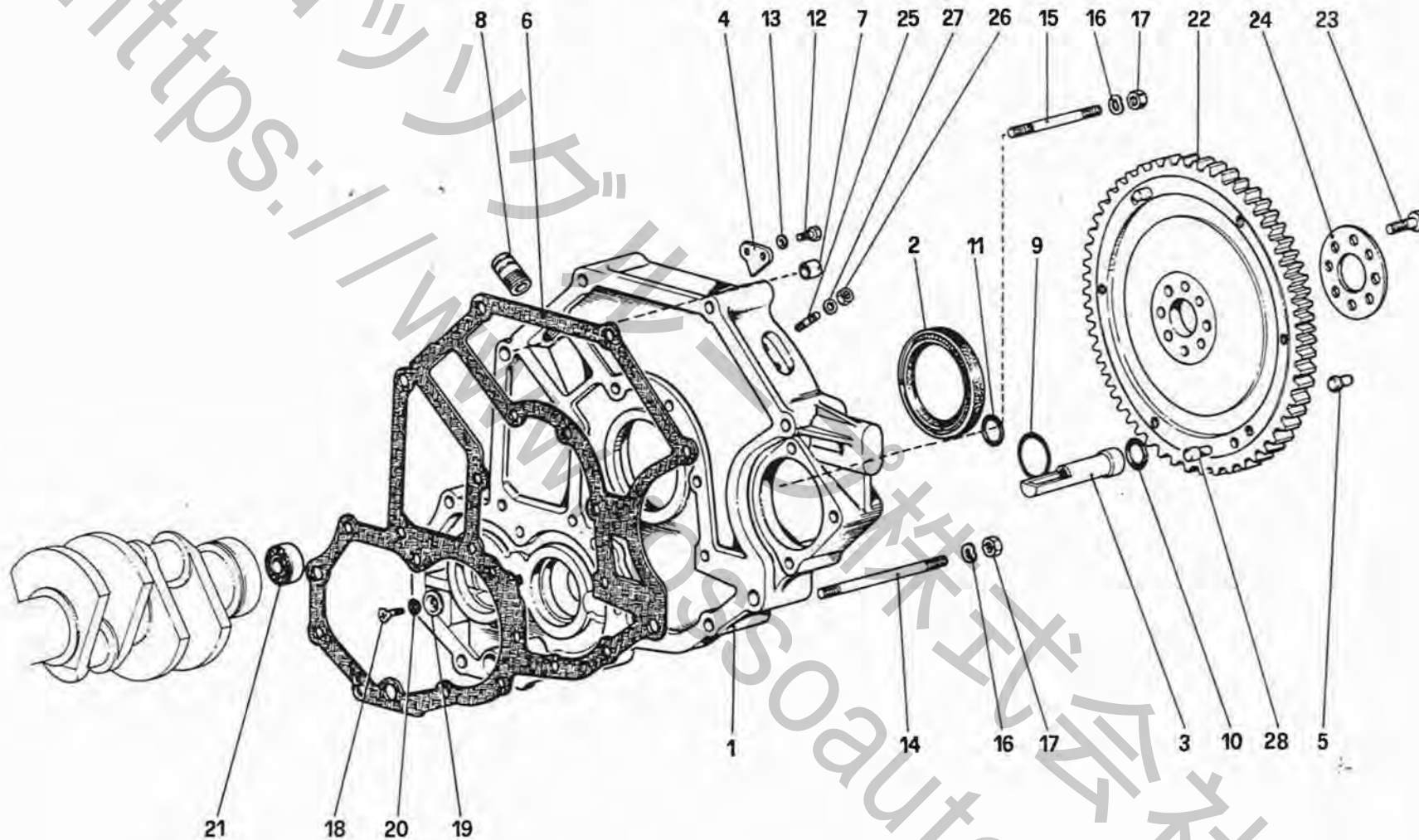
DATA : GIUGNO 1982

00300

TAVOLA 3

N. Fig.	DISEGNO	Quantità	DENOMINAZIONE	NOTE	N. Fig.	DISEGNO	Quantità	DENOMINAZIONE	NOTE	
1	105623	1	Albero motore		8	109738	8	Biella completa	Col complessivo n. 109738	
2	14326150	8	Tappo		9	109688	8	Biella e cappello		
3	100118	2	Semicuscinetti anteriori e posteriori		10	100156	16	Bullone serraggio biella		
-	100119	-	Semicuscinetto superiore		11	104011	16	Dado per bullone biella		
-	100120	-	1 ^a minorazione mm 0,254 sul ϕ		12	100150	16	Semicuscinetto di biella		
4	100122	2	Semicuscinetto inferiore		-	100151	-	1 ^a minorazione mm 0,254 sul ϕ		
-	100123	-	1 ^a minorazione mm 0,254 sul ϕ		-	100152	-	2 ^a minorazione mm 0,508 sul ϕ		
-	100124	-	2 ^a minorazione mm 0,508 sul ϕ		13	107100	8	Boccola per spinotto		
5	104023	6	Semicuscinetti centrali e intermedi		14	107942	8	Spinotto per pistone		
-	104024	-	Semicuscinetto superiore e inferiore		15	100174	16	Anello per spinotto		
-	104025	-	1 ^a minorazione mm 0,254 sul ϕ		16	107941	8	Pistone motore		
6	100146	2	Anello di rasamento		-	120039	1	Serie segmenti ϕ normale mm 81		Con la serie completa n. 120039
-	113984	-	Anello di rasamento per supporto posteriore		17	107943	8	Anello di tenuta		
-	100147	-	1 ^a maggiorazione mm 0,127		18	107944	8	Anello di tenuta AC conico (2 ^a - 3 ^a gola) ϕ normale		
7	10206020	2	Linguetta		19	107945	8	Anello raschiaolio ROF con molla (4 ^a gola) ϕ normale		
-	-	-	2 ^a maggiorazione mm 0,25		20	105160	1	Smorzatore torsionale con puleggia		
-	-	-	-		21	100476	1	Vite		
-	-	-	-		22	102775	1	Rondella		
-	-	-	-		23	117655	1	Pignone comando distribuzione		

https://www.foxit.com/



208
TURBO

CORPO INTERMEDIO E VOLANO MOTORE

TAV. 4

DATA : GIUGNO 1982

00400

TAVOLA 4

N. Fig.	DISEGNO	Quantità	DENOMINAZIONE	NOTE
-	116881	1	Corpo intermedio completo	
1	115580	1	Corpo intermedio	Col complessivo n. 116881
2	106244	1	Anello di tenuta	In alternativa n. 40000230
3	104035	1	Tubo passaggio olio	
4	114603	1	Piastrina riferimento fasatura	
5	101535	3	Grano	
6	104202	1	Guarnizione	
7	102692	1	Grano	
8	102705	1	Raccordo	
9	114947	1	Anello di tenuta	
10	103775	1	Anello di tenuta	
11	104214	1	Anello di tenuta	
12	10977621	2	Vite	
13	106849	2	Rondella elastica	

N. Fig.	DISEGNO	Quantità	DENOMINAZIONE	NOTE
14	104217	1	Prigioniero lungo	
15	13952421	1	Prigioniero corto	
16	11198071	2	Rondella	
17	16100811	2	Dado	
18	111213	1	Vite	
19	108039	1	Rondella	
20	108041	1	Rondella	
21	103877	1	Cuscinetto	
22	118874	1	Volano motore	
23	103875	8	Bullone	
24	103876	1	Rondella	
25	13539021	6	Prigioniero fissaggio sensori	
26	15896411	6	Dado	
27	106849	6	Rondella	
28	114769	2	Grano sul volano per accensione elettronica	

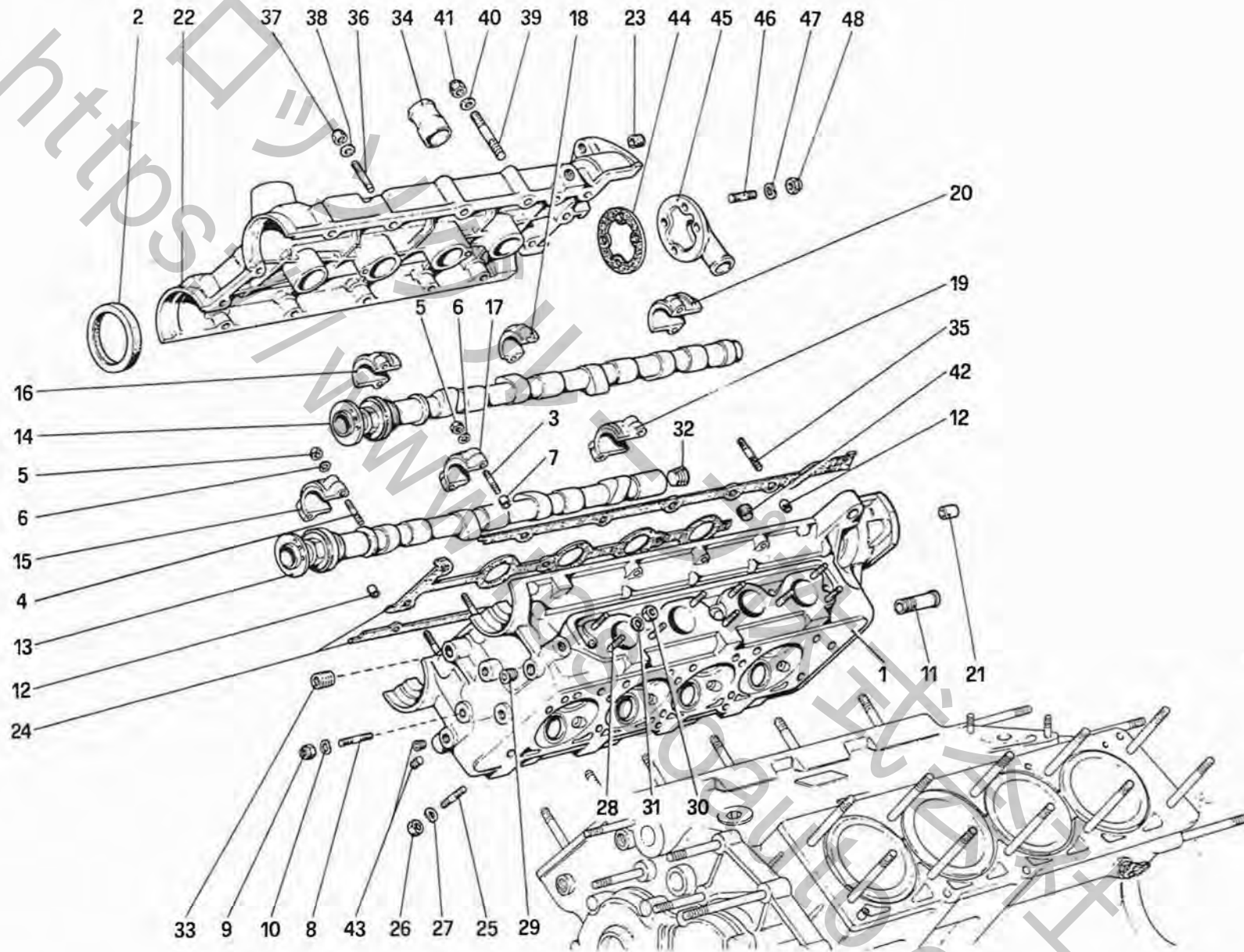


TAVOLA 5

N. Fig.	DISEGNO	Quantità	DENOMINAZIONE	NOTE
-	117752	1	Testa cilindri destra completa	
1	117753	1	Testa cilindri Dx.	Col complessivo n. 117752
2	105389	2	Anello di tenuta	
3	102735	12	Prigioniero per cappelli intermedi	
4	102754	8	Prigioniero per cappelli esterni	
5	15896211	20	Dado	
6	11197773	20	Rondella	
7	102725	20	Grano	
8	13517121	3	Prigioniero per supporto tendicinghia	
9	16104411	3	Dado autobloccante	
10	12601371	3	Rondella	
11	106227	1	Raccordo per uscita acqua	
12	102725	2	Grano di centraggio	
-	115424	1	Albero distribuzione scarico Dx. completo	
13	115425	1	Albero distribuzione scarico Dx.	Col complessivo n. 115424
-	118876	1	Albero distribuzione aspirazione Dx. completo	
14	118877	1	Albero distribuzione aspir. Dx.	Col complessivo n. 118876
15	115464	1	Cappello anteriore	
16	115465	1	Cappello anteriore	
17	116461	3	Cappello intermedio	Con la testa cilindri completa
18	116458	3	Cappello intermedio	
19	116459	1	Cappello posteriore	
20	116460	1	Cappello posteriore	
21	102704	2	Grano di centraggio	
-	110670	1	Coperchio testa Dx. completo	Con la testa cilindri completa
22	107316	1	Coperchio testa Dx.	Col complessivo n. 110670

N. Fig.	DISEGNO	Quantità	DENOMINAZIONE	NOTE
23	13525770	1	Heli-coil	
24	107312	1	Guarnizione	
25	12354521	8	Prigioniero fissaggio collettori scarico	
26	105938	8	Dado	
27	106852	8	Rondella	
28	13543621	9	Prigioniero	
29	10269450	1	Tappo	
30	16100811	9	Dado	
31	11198071	9	Rondella	
32	10269750	1	Tappo	
33	13526170	1	Heli-coil	
34	112903	4	Terminale per sede candela	
35	13541721	1	Prigioniero	
36	13541621	11	Prigioniero	
37	100044	14	Dado autobloccante	
38	12601271	14	Rondella	
39	10982021	4	Prigioniero	
40	12601271	4	Rondella	
41	101239	4	Dado autobloccante	
42	10269750	3	Tappo	
43	14326150	3	Tappo	
44	103809	1	Guarnizione	
45	103808	1	Coperchietto	
46	11500321	4	Prigioniero	
47	12601271	4	Rondella	
48	102741	4	Dado	

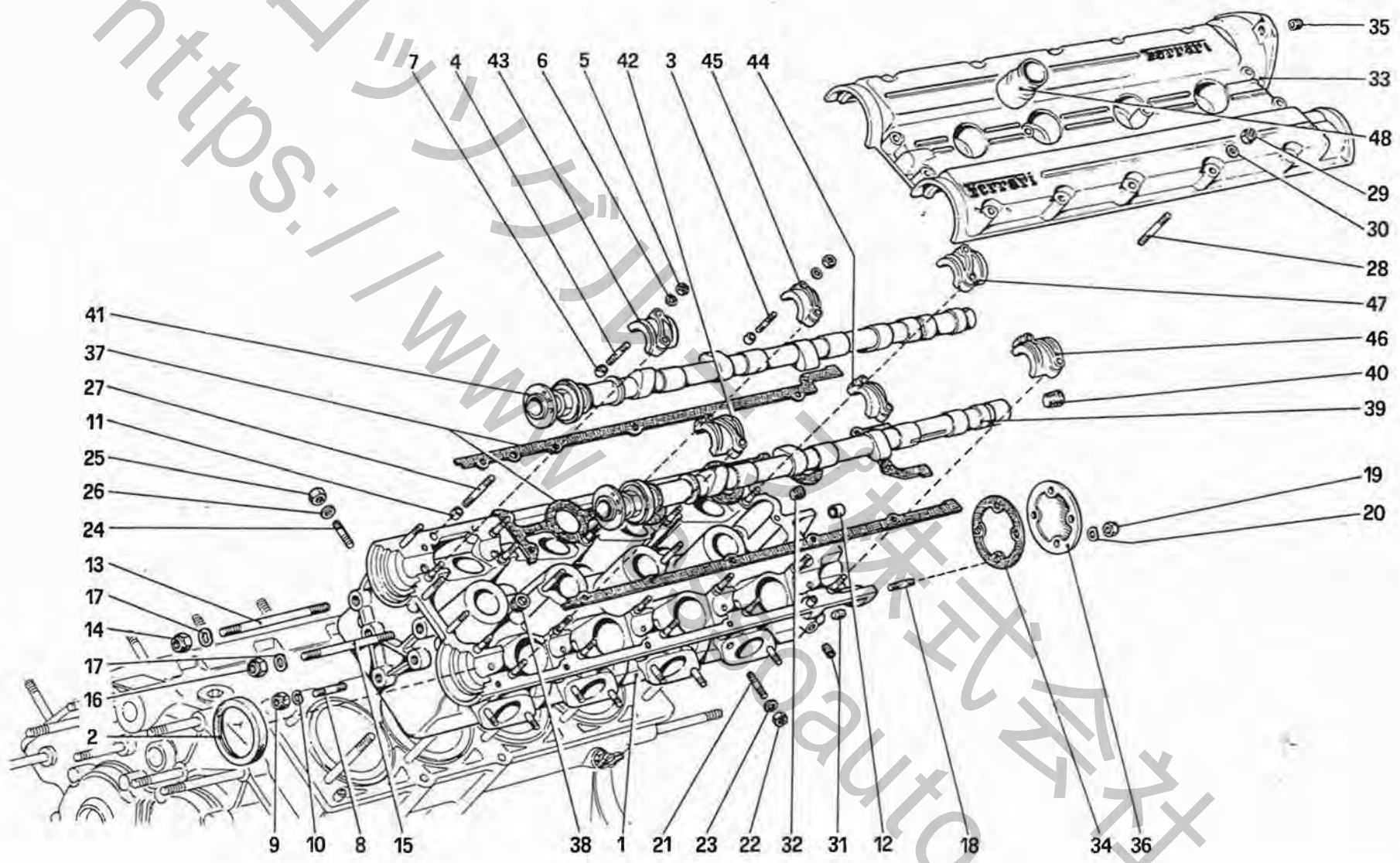
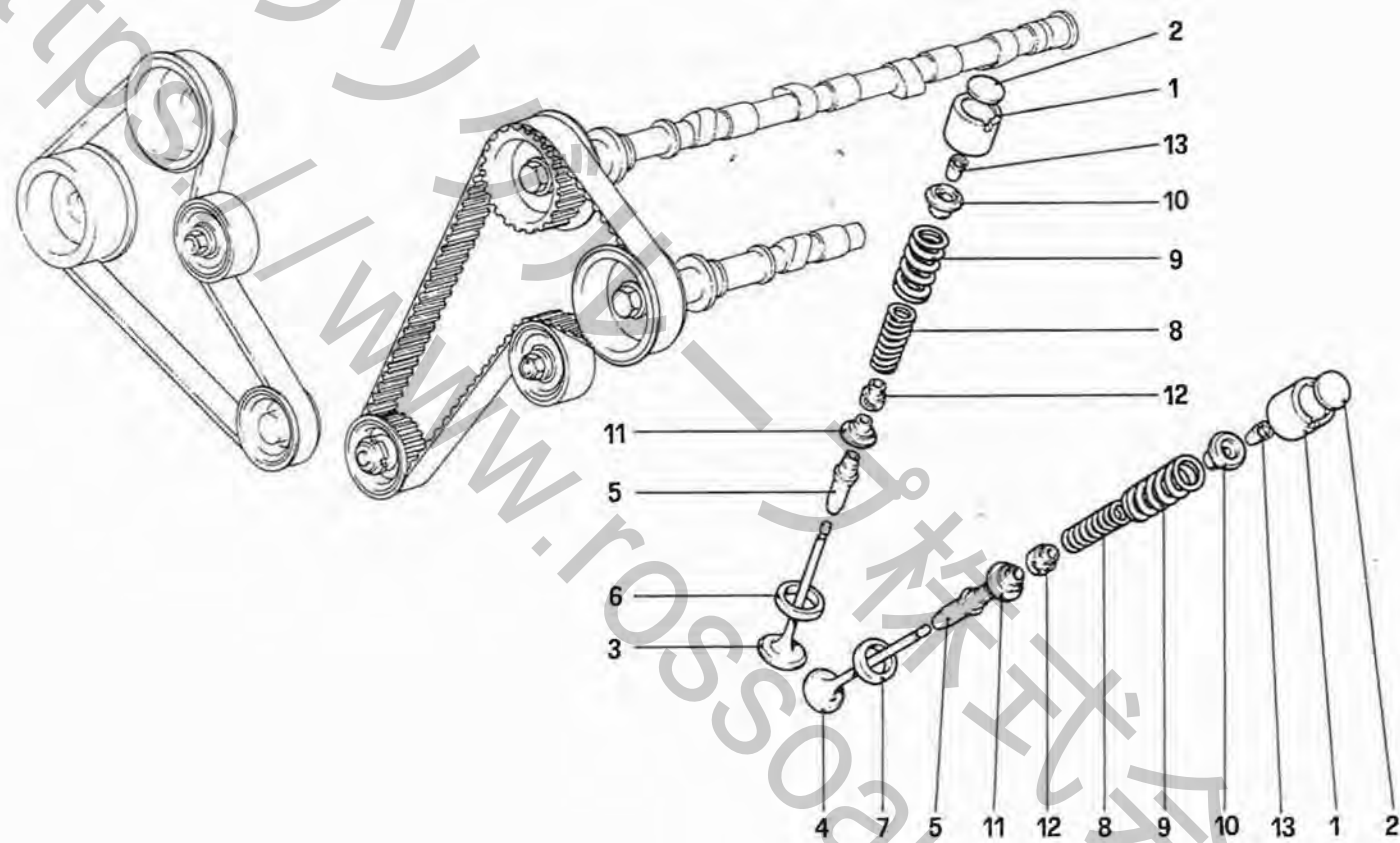


TAVOLA 6

N. Fig.	DISEGNO	Quantità	DENOMINAZIONE	NOTE
	117754	1	Testa cilindri sinistra completa	
1	117755	1	Testa cilindri sinistra	Col complessivo n. 117754
2	105389	2	Anello di tenuta	
3	102735	12	Prigioniero per cappelli intermedi	
4	102754	8	Prigioniero per cappelli esterni	
5	15896211	20	Dado	
6	11197773	20	Rondella	
7	102725	20	Grano	
8	13517121	3	Prigioniero fissaggio supporto tendicinghia	
9	16104411	3	Dado autobloccante	
10	12601371	3	Rondella	
11	102725	2	Grano di centraggio	
12	102704	2	Grano di centraggio	
13	115237	1	Prigioniero fissaggio carter	
14	12574521	1	Dado autobloccante	
15	13953221	1	Prigioniero	
16	102742	1	Dado autobloccante	
17	12601471	2	Rondella	
18	11500321	4	Prigioniero	
19	102741	4	Dado autobloccante	
20	12601271	4	Rondella	
21	12354521	8	Prigioniero fiss. collettori scarico	
22	105938	8	Dado	
23	106852	8	Rondella	
24	13543621	9	Prigioniero	
25	16100811	9	Dado	
26	11198071	9	Rondella	

N. Fig.	DISEGNO	Quantità	DENOMINAZIONE	NOTE
27	13541721	2	Prigioniero	
28	13541621	14	Prigioniero	
29	100044	16	Dado autobloccante	
30	12601271	16	Rondella	
31	14326150	3	Tappo	
32	10269450	3	Tappo	
	107113		Coperchio testa Sx. completo	Con la testa cilindri completa
33	105964	1	Coperchio testa Sx.	Con il coperchio completo
34	104694	1	Guarnizione	
35	13525770	1	Heli-coil	
36	103796	1	Coperchio posteriore	
37	105965	1	Guarnizione	
38	10269750	3	Tappo	
	115428	1	Albero distribuzione scarico Sx. completo	
39	115429	1	Albero distribuzione scarico Sx.	Col complessivo n. 115428
40	10269750	1	Tappo	
	118880	1	Albero distribuzione aspirazione Sx. completo	
41	118881	1	Albero distribuzione aspirazione Sx.	Col complessivo n. 118880
42	115466	1	Cappello anteriore	
43	115467	1	Cappello anteriore	
44	116461	3	Cappello intermedio	} Con la testa cilindri completa
45	116458	3	Cappello intermedio	
46	116459	1	Cappello posteriore	
47	116460	1	Cappello posteriore	
48	112903	4	Terminale per sede candela	

http://www.rossi-technik.com



208
TURBO

DISTRIBUZIONE – PUNTERIE

TAV. 7

DATA : GIUGNO 1982

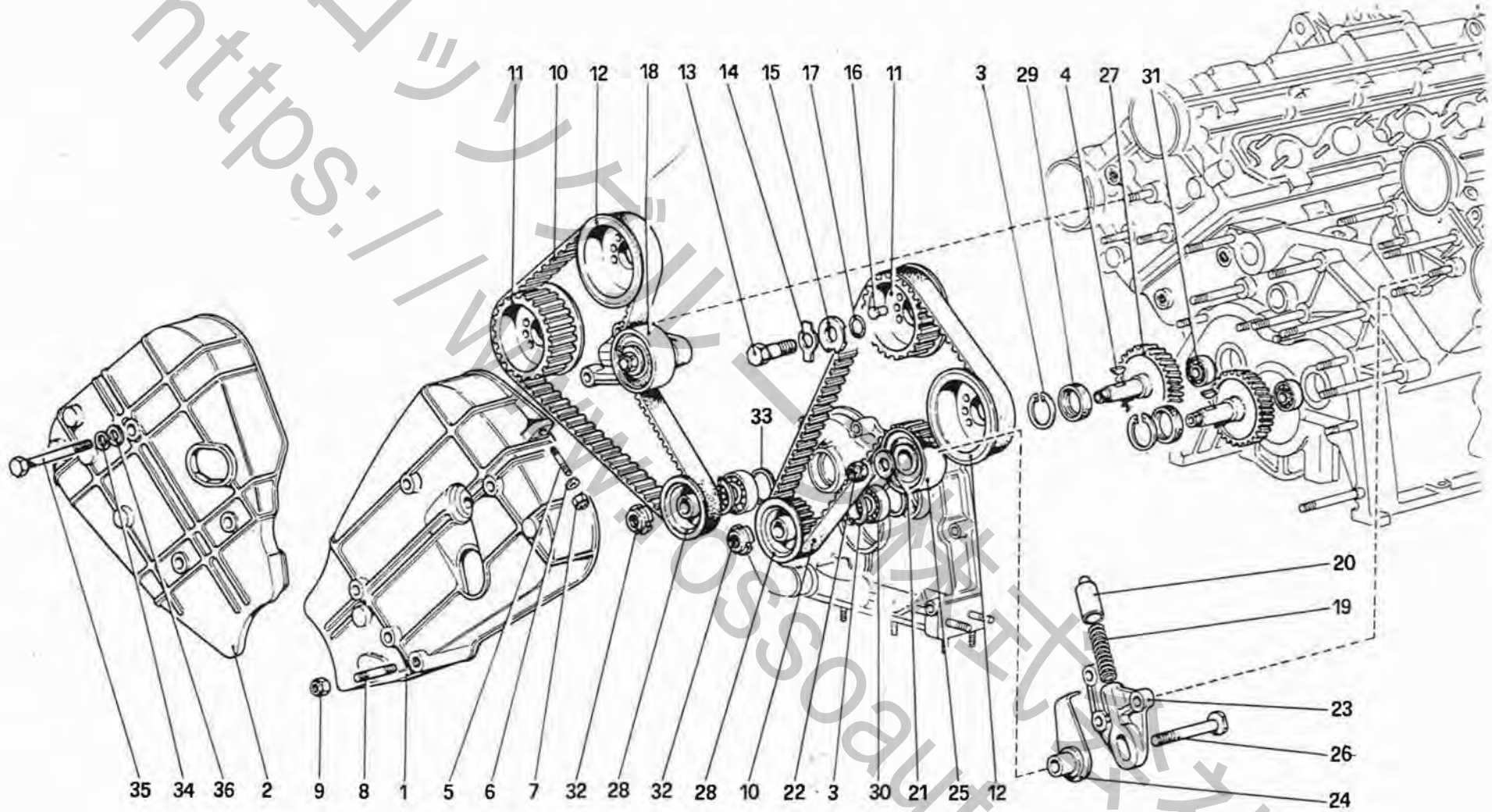
00702

TAVOLA 7

N. Fig.	DISEGNO	Quantità	DENOMINAZIONE	NOTE
1	100232	16	Punteria comando valvola	
2	102848	16	Piattello registrazione valvole spessore mm. 3,95	
	108667	16	Idem spessore mm. 3,25	
	108668	16	Idem spessore mm. 3,30	
	108669	16	Idem spessore mm. 3,35	
	108670	16	Idem spessore mm. 3,40	
	108671	16	Idem spessore mm. 3,45	
	102833	16	Idem spessore mm. 3,50	
	102834	16	Idem spessore mm. 3,55	
	102835	16	Idem spessore mm. 3,60	
	102836	16	Idem spessore mm. 3,65	
	116100	16	Idem spessore mm. 3,67	
	102837	16	Idem spessore mm. 3,70	
	116101	16	Idem spessore mm. 3,72	
	102838	16	Idem spessore mm. 3,75	
	116102	16	Idem spessore mm. 3,77	
	102839	16	Idem spessore mm. 3,80	
	116103	16	Idem spessore mm. 3,82	
	102840	16	Idem spessore mm. 3,85	
	116104	16	Idem spessore mm. 3,87	
	102841	16	Idem spessore mm. 3,90	
	116105	16	Idem spessore mm. 3,92	
	116106	16	Idem spessore mm. 3,97	
	102843	16	Idem spessore mm. 4,00	
	116107	16	Idem spessore mm. 4,02	
	102844	16	Idem spessore mm. 4,05	

N. Fig.	DISEGNO	Quantità	DENOMINAZIONE	NOTE
-	116108	16	Idem spessore mm. 4,07	
-	102845	16	Idem spessore mm. 4,10	
-	116109	16	Idem spessore mm. 4,12	
-	102846	16	Idem spessore mm. 4,15	
-	116110	16	Idem spessore mm. 4,17	
-	102847	16	Idem spessore mm. 4,20	
-	102842	16	Idem spessore mm. 4,25	
-	102849	16	Idem spessore mm. 4,30	
-	102850	16	Idem spessore mm. 4,35	
-	102851	16	Idem spessore mm. 4,40	
-	102852	16	Idem spessore mm. 4,45	
-	102853	16	Idem spessore mm. 4,50	
-	102854	16	Idem spessore mm. 4,55	
-	104347	16	Idem spessore mm. 4,60	
3	107946	8	Valvola di aspirazione	
4	119221	8	Valvola di scarico	
5	102857	16	Guida valvola	
5	107026	16	Guida valvola maggiorata	
6	107948	8	Sede valvola aspirazione	
7	107949	8	Sede valvola scarico	
8	100239	16	Molla interna richiamo valvola	
9	100240	16	Molla esterna richiamo valvola	
10	106180	16	Scodellino superiore tenuta molle	
11	106181	16	Scodellino inferiore tenuta molle	
12	119766	16	Paraolio sulla guida valvola	
13	102862	32	Semicono per scodellino molla valvola	

https://www.ferrett.com



208
TURBO

DISTRIBUZIONE - COMANDI

TAV. 8

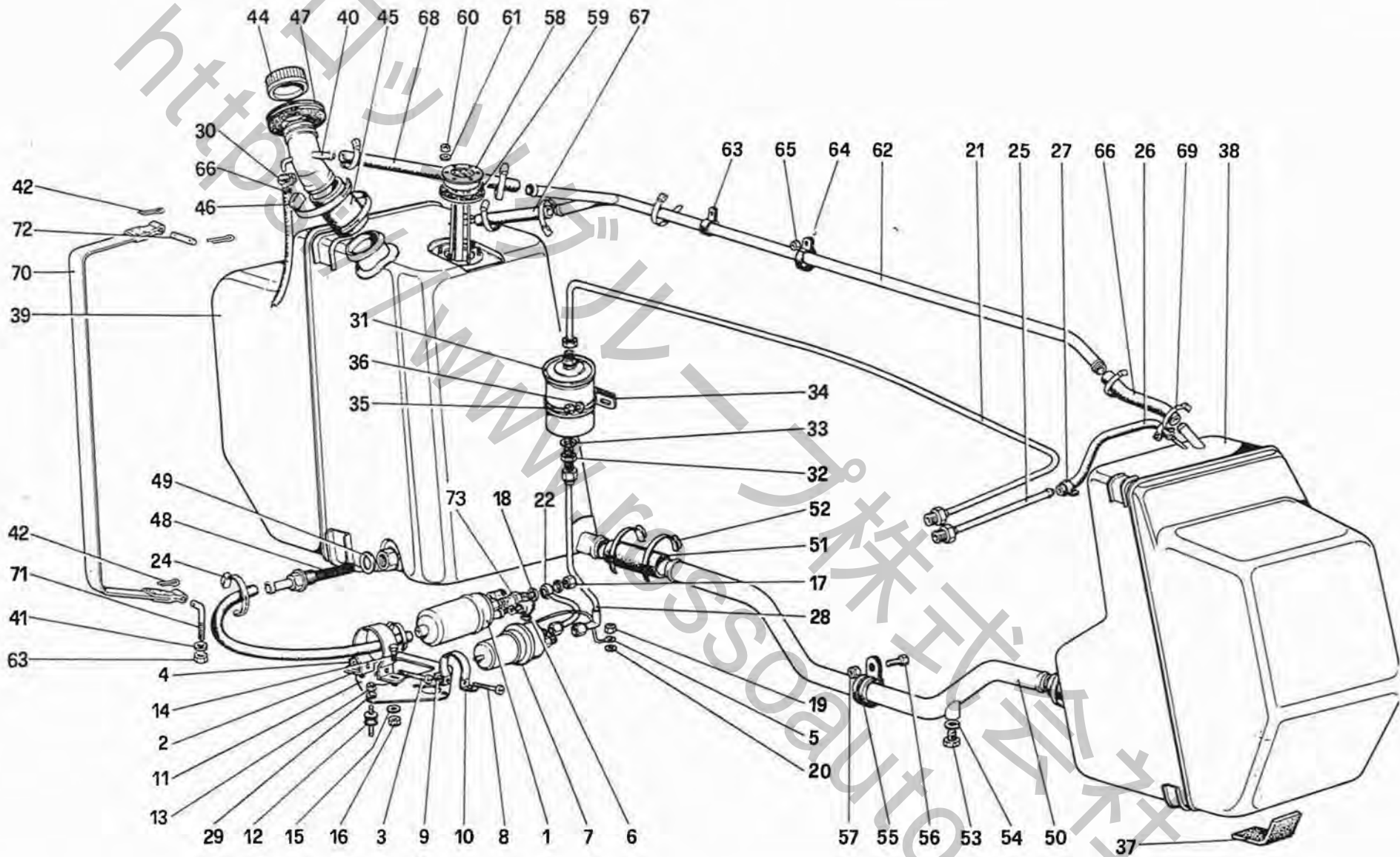
DATA : GIUGNO 1982

00007

TAVOLA 8

N. Fig.	DISEGNO	Quantità	DENOMINAZIONE	NOTE
-	108098		Carter Sx. completo	
1	108054	1	Carter Sx.	Col complessivo n. 108098
2	105927	1	Carter Dx.	
3	11059975	4	Anello seeger	
4	10206320	2	Linguetta	
5	13540821	1	Prigioniero per asta livello	
6	12644421	1	Rondella	
7	12574211	1	Dado autobloccante	
8	13546221	1	Prigioniero	
9	13598021	1	Dado:	
10	107833	2	Cinghia comando distribuzione	In alternativa n. 102877
11	110994	2	Ingranaggio condotto	
12	110995	2	Ingranaggio condotto	
13	106606	4	Vite fissaggio ingranaggio	
14	102777	4	Piastrina di sicurezza	
15	106605	4	Rondella tenuta ingranaggio	
16	106203	4	Grano di trascinamento	
17	101031	4	Anello di tenuta	
18	105201	2	Tendicinghia completo (non a ricambio)	

N. Fig.	DISEGNO	Quantità	DENOMINAZIONE	NOTE
19	104148	2	Molla	
20	102819	2	Puntalino	
21	102824	2	Rondella	
22	16105121	2	Dado autobloccante	
23	105200	2	Supporto tendicinghia	
24	105202	2	Piastrina per supporto	
25	105206	2	Anello tendicinghia	
26	105205	2	Vite	
27	117656	2	Ingranaggio comando alberi a camme pompa acqua e pompa olio	
28	112018	2	Puleggia conduttrice	
29	112020	2	Anello paraolio	Dopo es. vale n. 117276
30	112019	2	Cuscinetto sul coperchio anteriore	
31	114766	2	Cuscinetto sul basamento	In alternativa n. 104918
32	104919	2	Ghiera autobloccante	
33	104915	2	Rosetta	
34	106853	3	Rondella elastica	
35	111668	3	Vite fissaggio carter al basamento	
36	12638601	3	Rondella	



208
TURBO

POMPA E TUBAZIONI E ALIMENTAZIONE

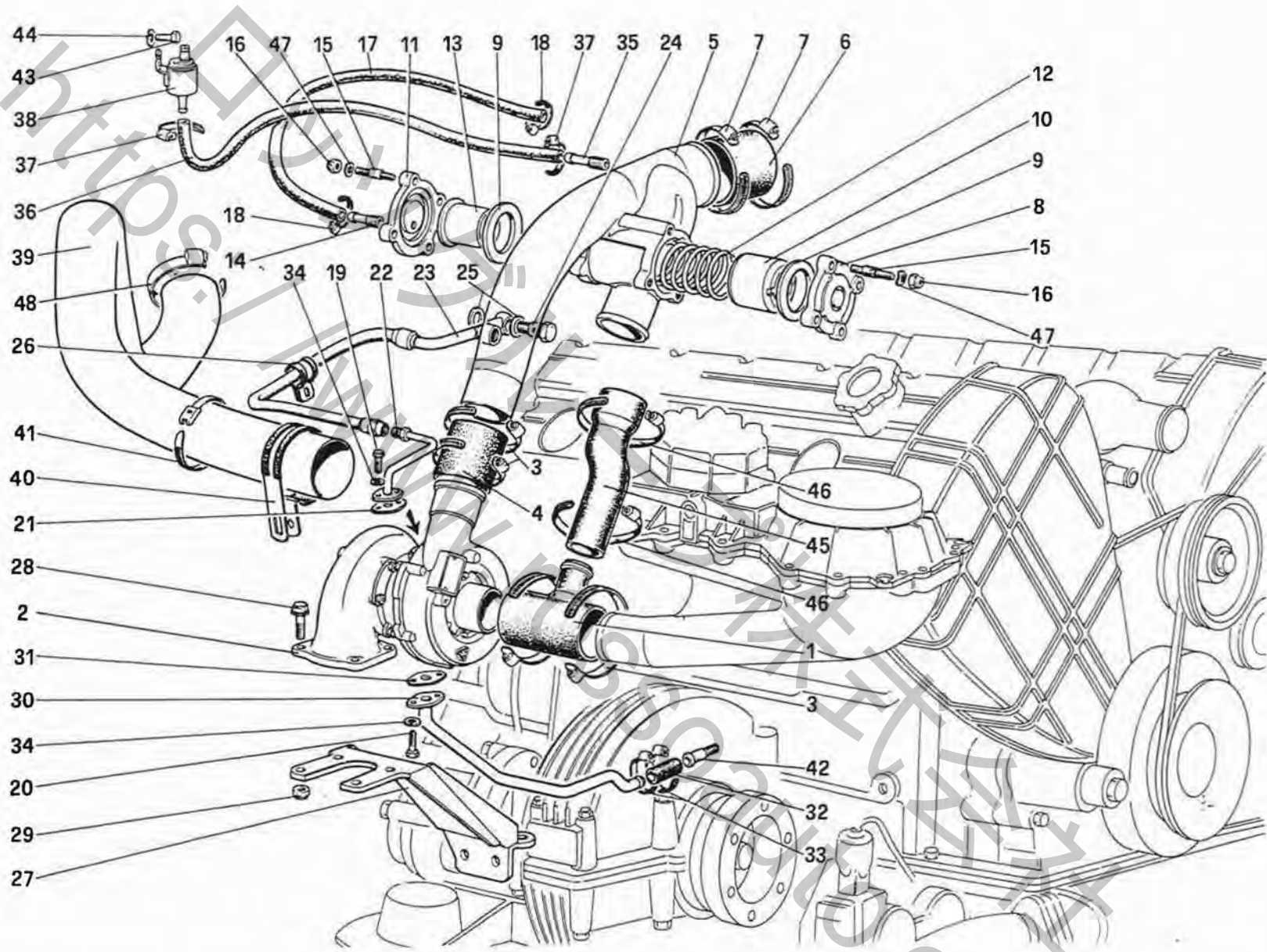
TAV. 9

DATA GIUGNO 1982

TAVOLA 9

N. Fig.	DISEGNO	Quantità	DENOMINAZIONE	NOTE
1	119291	1	Pompa carburante	
2	113673	1	Fascetta tenuta pompa	
3	10377311	1	Vite	
4	14089311	1	Dado	
5	115153	1	Cavetto di massa	
6	107003	2	Cappuccio in gomma	
7	113978	1	Accumulatore	
8	10376111	1	Vite	
9	14089311	1	Dado	
10	113674	1	Fascetta	
11	115547	1	Supporto pompa e accumulatore	
12	102947	3	Tassello elastico	
13	12574221	5	Dado	
14	10902121	4	Vite	
15	10519421	2	Rondella	
16	12574221	4	Dado	
17	10183217	1	Tappo	
18	11270160	2	Guarnizione	
19	15896221	1	Dado	
20	10571571	1	Rosetta	
21	116571	1	Tubo dal filtro al dosatore	
22	119305	1	Tubo dalla pompa all'accumulatore	
23	119281	1	Tubo filtro - pompa	
24	12179590	2	Fascetta	
25	115234	1	Tubo riflusso	
26	114879	1	Tubo	
27	12179490	2	Fascetta	
28	119278	1	Tubo dall'accumulatore al filtro	
29	10519421	1	Rondella	
30	101296	1	Fascetta	
31	115738	1	Filtro benzina	
32	109797	1	Raccordo entrata carburante	
33	113910	1	Guarnizione	
34	115140	1	Staffa fissaggio filtro	
35	12574521	1	Dado	
36	13550401	1	Rondella	
37	12643701	1	Rondella	

N. Fig.	DISEGNO	Quantità	DENOMINAZIONE	NOTE
38	118239	1	Serbatoio Dx.	
39	118243	1	Serbatoio Sx.	
40	109321	1	Bocchettone di carico	
41	13605711	-	Distanziale (di eventuale montaggio)	
42	10796401	6	Copiglia	
43	107889	10	Spessore adattamento serbatoi	
44	113401	1	Tappo di carico	
45	114282	1	Manicotto	Dopo esaur. vale n. 117618
46	12174790	2	Fascetta	
47	101465	1	Guarnizione	
48	116870	1	Filtro sul serbatoio	
49	117884	1	Guarnizione	
50	115482	1	Tubo collegamento serbatoi	
51	114277	2	Manicotto	
52	108785	4	Fascetta	
53	10300771	1	Tappo di scarico	
54	10278650	1	Guarnizione	
55	106195	1	Fascetta sostegno tubo	
56	10902121	1	Vite	
57	12574211	1	Dado	
58	108644	1	Comando indicatore livello	
59	101462	1	Guarnizione	
60	10794011	6	Dado	
61	106848	6	Rondella	
62	108521	1	Tubo sfiato	
63	16104111	2	Dado	
64	10441590	3	Fascetta	
65	12574211	3	Dado	
66	109353	2	Tubo sfiato	
67	106666	1	Tubo	
68	109354	1	Tubo	
69	12179590	6	Fascetta	
70	109328	2	Nastro fiss. verticale serbatoi	
71	12311271	2	Tirante	
72	103447	2	Perno	
73	120098	1	Valvola di non ritorno	



**208
TURBO**

IMPIANTO SOVRALIMENTAZIONE

TAV. 10

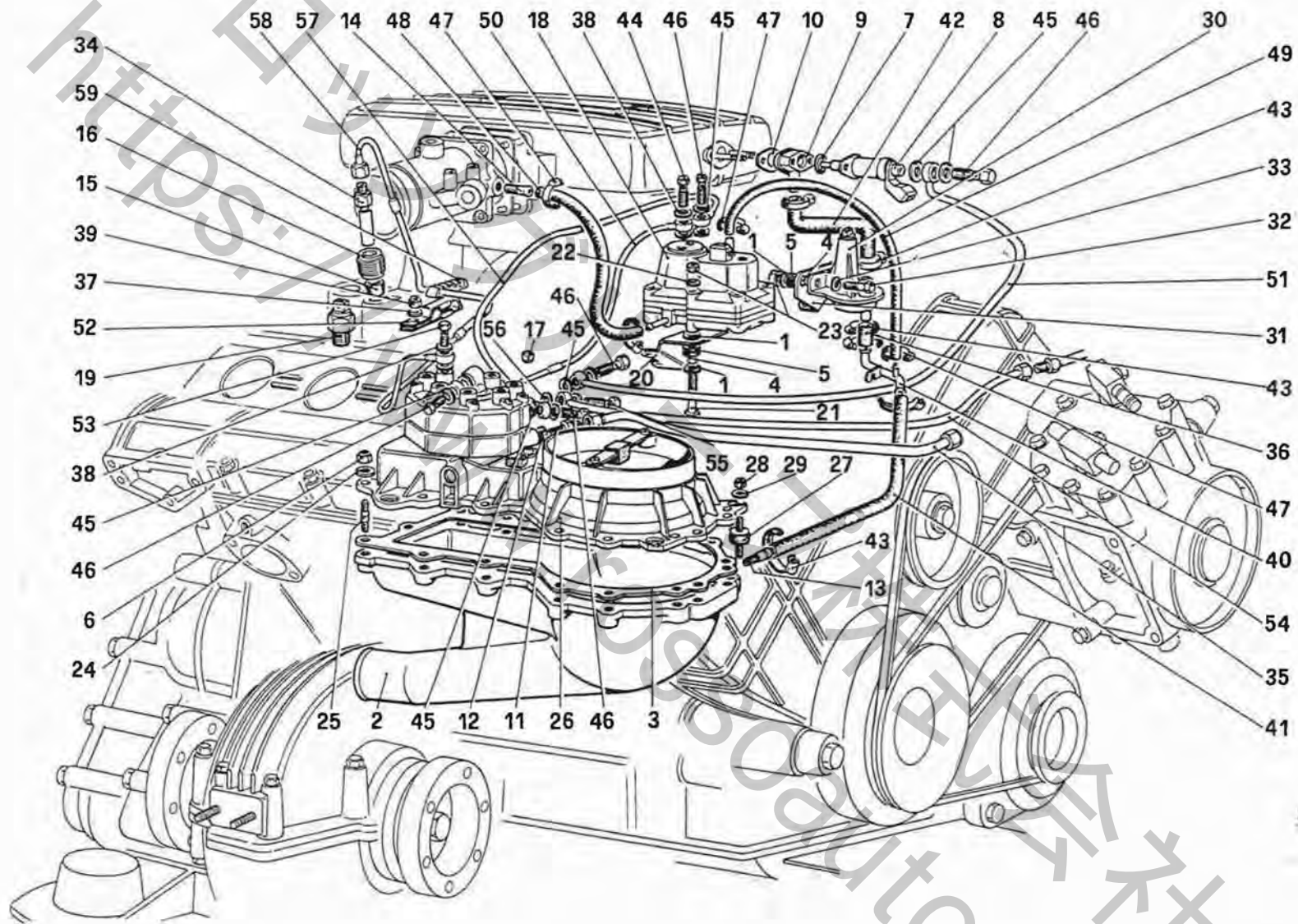
DATA : GIUGNO 1982

02601

TAVOLA 10

N. Fig.	DISEGNO	Quantità	DENOMINAZIONE	NOTE
1	117708	1	Manicotto	
2	117714	1	Turbocompressore	
3	12177190	4	Fascetta	
4	117707	1	Manicotto	
-	120025	1	Tube aria turbo - corpo farfalla completo	
5	117521	1	Tube aria turbo - corpo farfalla	Col complessivo n. 120025
6	117706	1	Manicotto	
7	12177290	2	Fascetta	
8	118372	1	Coperchio valvola ricircolo	
9	117623	2	Guarnizione e fine corsa	
10	118373	1	Stantuffo valvola ricircolo	
11	117622	1	Coperchio post. valvola ricircolo	
12	118616	1	Molla per valvola ricircolo	
13	117625	1	Guida interna molla	
14	117715	1	Raccordo (dalla vett. n.)	Fino vett n. valen. 119607
15	13541021	8	Prigioniero	
16	15896211	8	Dado	
17	111056	1	Tube	
18	12179490	2	Fascetta	
19	16043421	2	Vite	
20	16043521	2	Vite	
21	117690	1	Guarnizione	
22	117686	1	Tube entrata olio turbo	
23	117692	1	Tube olio da filtro a turbo	
24	103402	1	Bocchettone	

N. Fig.	DISEGNO	Quantità	DENOMINAZIONE	NOTE
25	10280060	2	Guarnizione	
26	10441590	1	Staffa con guaina	
27	117641	1	Supporto per turbo compressore	
28	118263	4	Vite	
29	118250	4	Dado autobloccante	
30	117660	1	Tube scarico olio turbo	
31	117663	1	Guarnizione	
32	117665	1	Manicotto	
33	105622	2	Fascetta	
34	10571771	4	Rondella spaccata	
35	115634	1	Raccordo	
36	113437	1	Tube interruttore - corpo mandata	
37	12179090	2	Fascetta	
38	118052	1	Interruttore a pressione	
39	119462	1	Tube raffreddamento turbo	
40	119463	1	Staffa con guaina	
41	119611	1	Fascetta	
42	117666	1	Raccordo sul basamento	
43	10977521	1	Vite	
44	106849	1	Rondella spaccata	
45	117709	1	Tube sagomato	
46	102958	2	Fascetta	
47	12601271	8	Rondella	
48	12174790	1	Fascetta	



208
TURBO

RIPARTITORE CARBURANTE E TUBAZIONI

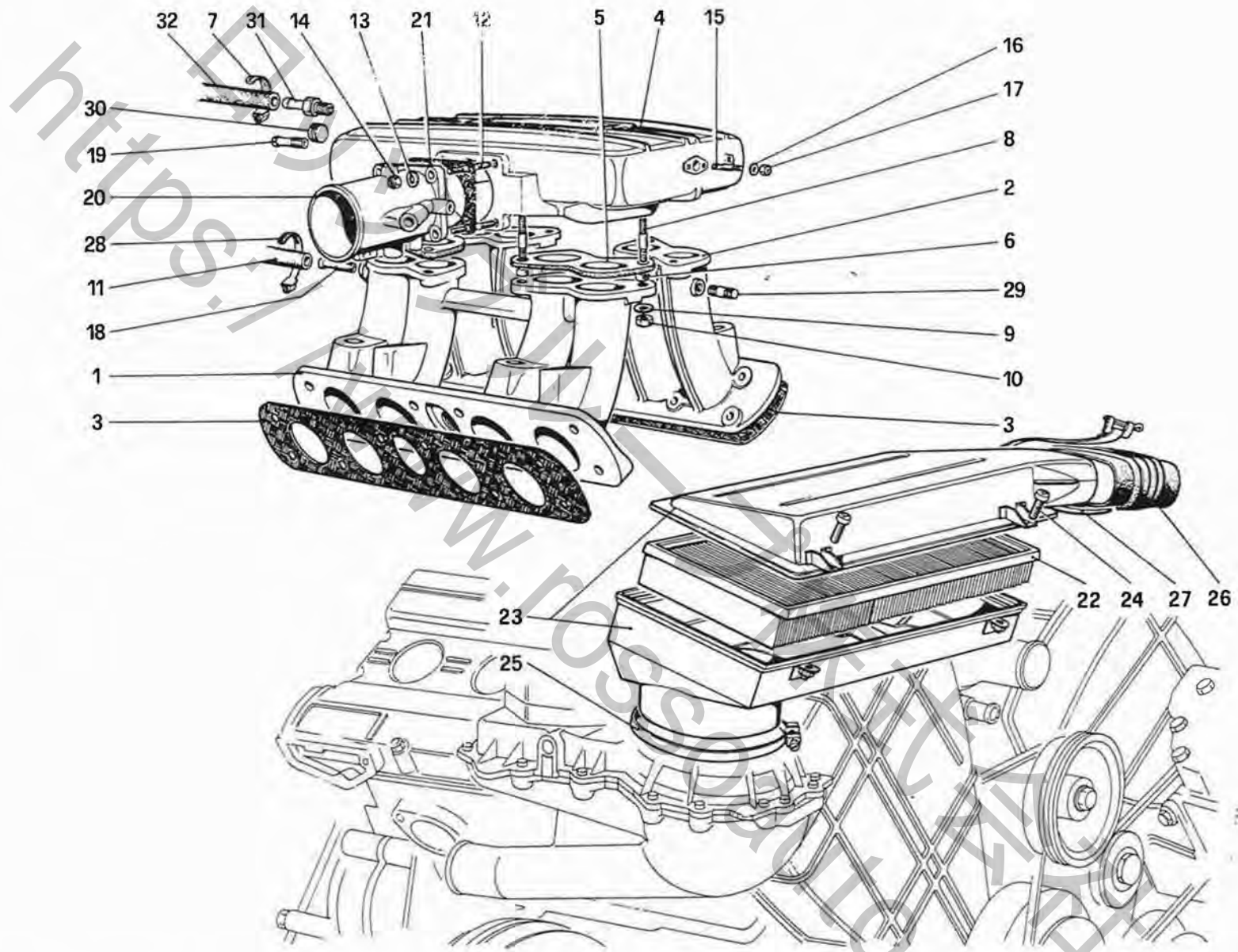
TAV. 11

DATA : GIUGNO 1982

TAVOLA 11

N. Fig.	DISEGNO	Quantità	DENOMINAZIONE	NOTE
1	12643701	6	Rondella piana	
-	117456	1	Supporto dosatore completo	
2	117554	1	Supporto dosatore	Col complessivo n. 117456
3	115011	1	Guarnizione	
4	103550	4	Distanziale	
5	103549	4	Tassello in gomma	
6	12574221	15	Dado	
7	103039	1	Anello di tenuta	
8	115739	1	Interruttore avviamento	
9	115004	1	Raccordo	
10	115005	1	Guarnizione	
11	115498	1	Raccordo con filtro	
12	11270160	1	Guarnizione	
13	113636	1	Raccordo filettato	
14	113637	1	Raccordo filettato	
15	114661	8	Gommino	
16	114660	8	Bussola	
17	115650	1	Cappuccio inviolabilità	
18	118586	1	Regolatore fase riscaldamento	
19	113980	1	Interruttore termico a tempo	
20	115731	1	Supporto	
21	10903821	2	Vite	
22	12604271	2	Rondella	
23	12574211	4	Dado	
24	12601271	15	Rondella	
25	13541121	15	Prigioniero	
26	118587	1	Dosatore	
27	102947	3	Supporto antivibrante	
28	12575411	3	Dado	
29	12601271	3	Rondella	
-	119363	3	Rondella sp. 1 mm.	Di eventuale montaggio
-	119364	3	Rondella sp. 1,5 mm.	Di eventuale montaggio
-	119365	3	Rondella sp. 2 mm.	
30	118620	1	Valvola aria supplementare	
31	115224	1	Supporto	
32	10902621	2	Vite	
33	12601271	2	Rondella spaccata	

N. Fig.	DISEGNO	Quantità	DENOMINAZIONE	NOTE
34	113975	8	Iniettore	
35	117885	1	Tubo arrivo carburante	
36	115407	2	Tubo	
37	11197771	1	Rondella	
38	10260160	18	Guarnizione	
39	12575411	1	Dado	
40	118662	1	Tubo	
41	117458	1	Tubo	
42	115226	1	Tubo	
43	12179590	6	Fascetta	
44	113670	1	Bocchettone	
45	14330260	10	Guarnizione	
46	113664	5	Bocchettone	
47	12179190	4	Fascetta	
48	118829	1	Tubo	
49	118828	1	Tubo	
50	117782	1	Tubo mandata dal regolatore	
51	117778	1	Tubo dosatore iniettore avviamento	
52	115417	1	Staffa reggi - morsetto	
53	113670	8	Bocchettone	
54	117787	1	Tubo riflusso	
55	111644	1	Bocchettone	
56	113910	2	Guarnizione	
57	117780	1	Tubo riflusso dal regolatore	
58	117769	1	Tubo dal dosatore al cilindro n. 3	
-	117767	1	Tubo dal dosatore al cilindro n. 1	
-	117768	1	Tubo dal dosatore al cilindro n. 2	
-	117770	1	Tubo dal dosatore al cilindro n. 4	
-	117771	1	Tubo dal dosatore al cilindro n. 5	
-	117772	1	Tubo dal dosatore al cilindro n. 6	
-	117773	1	Tubo dal dosatore al cilindro n. 7	
-	117774	1	Tubo dal dosatore al cilindro n. 8	
59	115595	1	Morsetto sostegno 4 tubi	
-	113896	1	Morsetto sostegno 3 tubi	
-	115418	3	Morsetto sostegno 4 tubi	
-	117279	2	Morsetto sostegno	



**208
TURBO**

PRESA ARIA E COLLETTORI

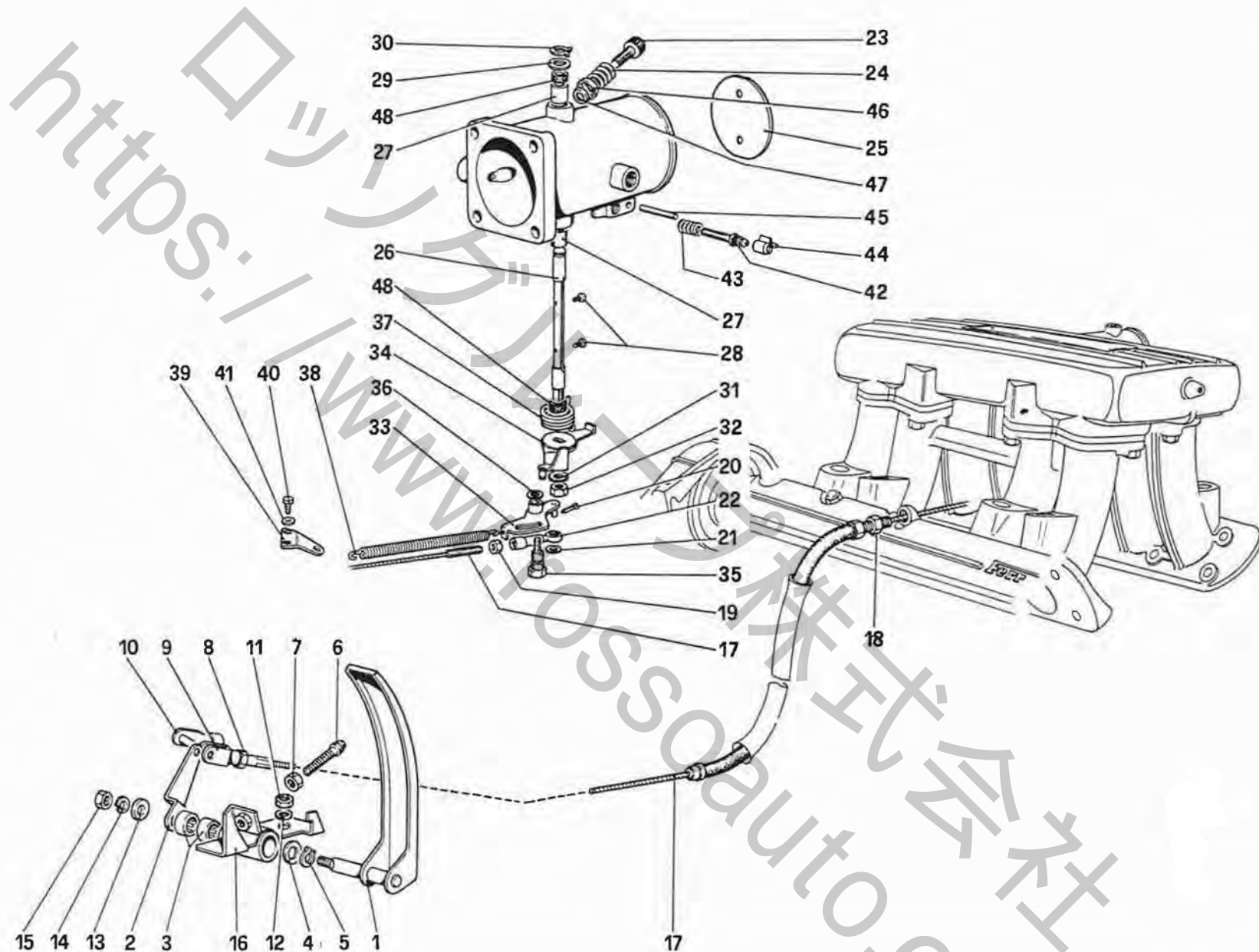
TAV. 12

DATA | GIUGNO 1982

TAVOLA 12

N. Fig.	DISEGNO	Quantità	DENOMINAZIONE	NOTE
1	117756	1	Collettore aspirazione Dx.	
2	117757	1	Collettore aspirazione Sx.	
3	117758	2	Guarnizione	
-	117838	-	Corpo mandata aria ai collettori completo	
4	118234	1	Corpo mandata aria ai collettori	Col complessivo n. 117838
5	117680	4	Guarnizione	
6	114984	8	Distanziale	
7	12179090	2	Fascetta	
8	13543621	8	Prigioniero	
9	12601371	8	Rondella	
10	16104111	8	Dado	
11	107982	1	Tube depressione servofreno	
12	13541121	4	Prigioniero	
13	12601271	4	Rondella	
14	12574221	4	Dado	
15	13541521	2	Prigioniero	
16	12601271	2	Rondella	

N. Fig.	DISEGNO	Quantità	DENOMINAZIONE	NOTE
17	14054511	1	Dado cieco	
18	103870	1	Raccordo presa depressione servofreno	
19	117715	1	Raccordo	
-	117457	-	Corpo farfalla completo	
20	117347	1	Corpo farfalla	Col complessivo n. 117457
21	115038	1	Guarnizione	
22	115743	1	Elemento filtrante	
23	115742	1	Presa aria	
24	10377021	4	Vite	
25	114996	1	Fascetta	
26	107103	1	Manicotto	
27	10300190	2	Fascetta	
28	12179590	2	Fascetta	
29	11500021	1	Prigioniero	
30	10269750	1	Tappo	
31	117286	1	Raccordo	
32	118947	1	Tube dal raccordo al manometro	



**208
TURBO**

COMANDO ACCELERATORE

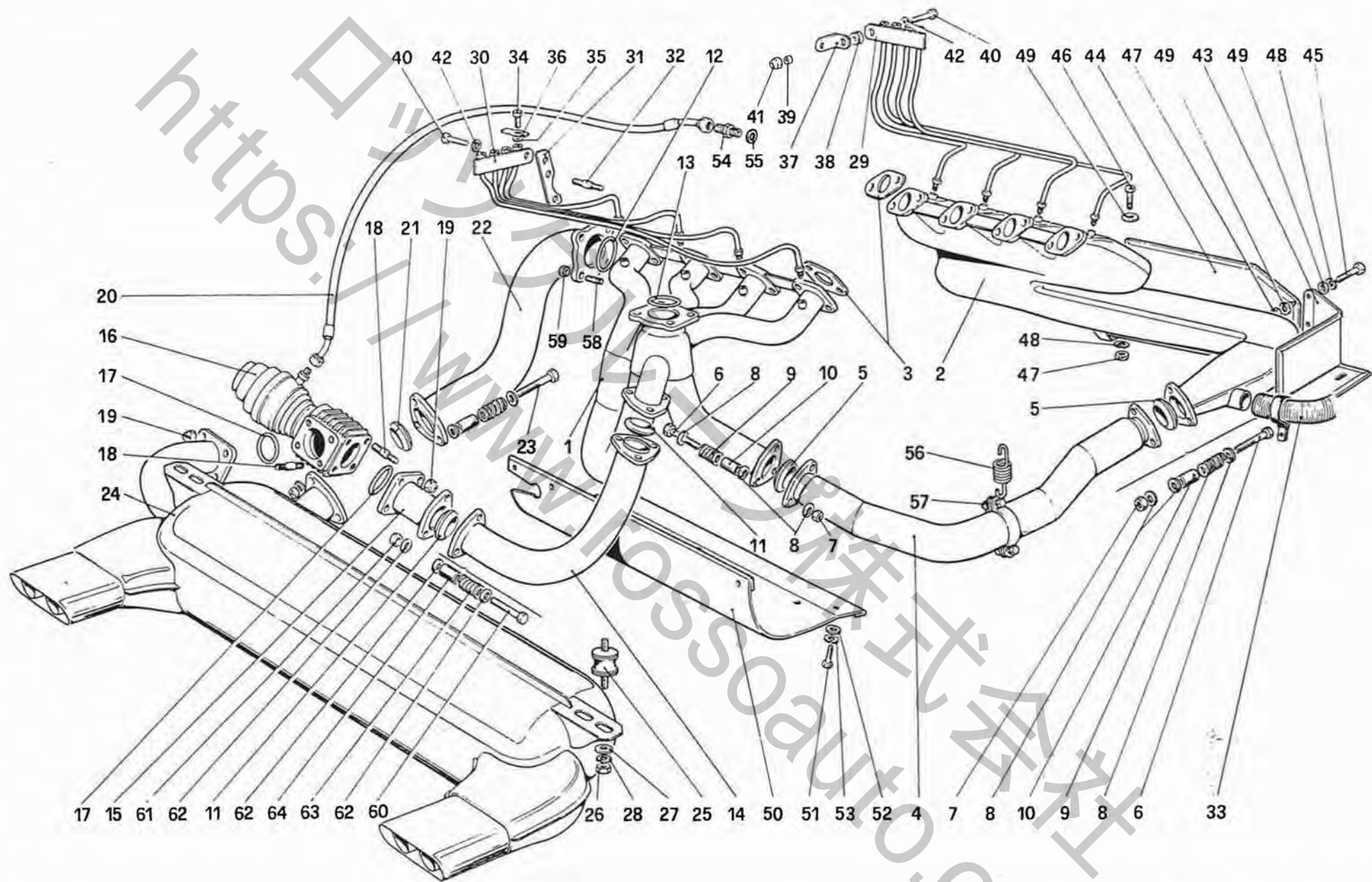
TAV. 13

DATA : GIUGNO 1982

TAVOLA 13

N. Fig.	DISEGNO	Quantità	DENOMINAZIONE	NOTE
1	115393	1	Pedale acceleratore	
2	115399	1	Leva	
3	101677	2	Astuccio a rullini	
4	108576	1	Rondella di rasamento	
5	11066076	1	Anello seeger	
6	105232	1	Registro	
7	16102311	1	Dado	
8	10725911	1	Controdado	
9	100655	1	Forcellino	
10	100656	1	Perno con molletta	
11	16100811	2	Dado	
12	106852	2	Rondella	
13	10519601	1	Distanziale	
14	106852	1	Rondella	
15	16100811	1	Dado	
16	115396	1	Supporto pedale acceleratore	
17	117636	1	Cavo comando acceleratore	
18	16100821	1	Dado	
19	15896411	1	Dado	
20	10794601	1	Copiglia	
21	10519301	1	Rondella	
22	111530	1	Snodo sferico	
23	113556	1	Vite regolazione aria	
24	113571	1	Molla	

N. Fig.	DISEGNO	Quantità	DENOMINAZIONE	NOTE
25	113563	1	Farfalla	
26	117349	1	Alberino per farfalla	
27	118128	2	Bussola	
28	115361	2	Vite	
29	13560401	1	Rondella	
30	11065975	1	Anello seeger	
31	113566	1	Rosetta di fermo	
32	16102321	1	Dado	
33	114853	1	Leva rinvio comando farfalla	
34	115590	1	Leva comando registro farfalla	
35	114883	1	Perno leva rinvio	
36	114983	1	Rondella distanziale	
37	115573	1	Molla di torsione	
38	102951	1	Molla di assistenza	
39	115594	1	Piastrina attacco molla	
40	10977721	2	Vite	
41	12035471	2	Rondella	
42	114366	1	Vite registro leva comando farfalla	
43	107824	1	Molla	
44	111182	1	Cappuccio inviolabilità	
45	114367	1	Perno per cappuccio	
46	115204	1	Piattello	
47	114919	1	Gommino	
48	118127	2	Anello di tenuta	



**208
TURBO**

IMPIANTO DI SCARICO

TAV. 14

DATA : GIUGNO 1982

TAVOLA 14

N. Fig.	DISEGNO	Quantità	DENOMINAZIONE	NOTE	N. Fig.	DISEGNO	Quantità	DENOMINAZIONE	NOTE
1	117964	1	Collettore di scarico post.		29	108258	1	Tubetti analizzatori collettore ant.	
2	117963	1	Collettore di scarico ant.	Vale fino alla vettura n.	30	119684	1	Tubetti analizzatori collettore post.	
2	120114	1	Collettore di scarico ant.	Dalla vettura n.	31	119685	1	Staffa fiss. tubetti post.	
3	107975	8	Guarnizione		32	11500421	2	Prigioniero	
4	117966	1	Tubo collegamento collettori	Serve col collettore n. 117963	33	61146900	1	Condotto aria di raffreddamento	
4	120115	1	Tubo collegamento collettori	Serve col collettore n. 120114	34	103748	8	Tappo	
5	111693	2	Guarnizione		35	103749	8	Guarnizione	
6	115675	6	Vite		36	103587	8	Piastrina di sicurezza	
7	114748	9	Dado autobloccante		37	108260	1	Staffa fiss. tubetti ant.	
8	112761	27	Rondella		38	103549	2	Boccola antivibrante	
9	111743	9	Molla		39	103550	2	Distanziale	
10	114749	9	Distanziale		40	10902621	2	Vite	
11	118543	2	Guarnizione	Con tubo n. 120021 q= 1	41	12574211	2	Dado autobloccante	
12	119368	1	Guarnizione su uscita gas		42	106744	2	Rondella	
13	119367	1	Guarnizione su entrata gas		43	118869	1	Paratia protezione serbatoio Dx.	
14	119444	1	Tubo mandata gas a valvola by-pass	Per valvola n. 117711	44	115557	1	Paratia protezione tubo fra serbatoi	
14	120021	1	Tubo mandata gas alla valvola by-pass	Per valvola n. 119520	45	10902321	2	Vite	
15	119443	1	Tubo corto mandata gas alla valvola by-pass	Solo con valvola n. 117711	46	10902121	1	Vite	
16	117711	1	Valvola by-pass	Fino alla vettura n.	47	15896211	3	Dado	
16	119520	1	Valvola by-pass	Dalla vettura n.	48	106850	3	Rondella elastica	
17	119369	2	Guarnizione	Con valvola n. 117711	49	12643701	5	Rondella tranciata	
17	119521	2	Guarnizione	Con valvola n. 119520	50	118783	1	Convogliatore inferiore	
18	118867	8	Prigioniero	Con valvola n. 117711	51	10902021	4	Vite	
18	119522	8	Prigioniero	Con valvola n. 119520	52	106744	4	Rondella piana	
19	118658	8	Dado autobloccante	Con valvola n. 117711	53	106850	4	Rondella elastica	
19	118251	8	Dado autobloccante	Con valvola n. 119520	54	118752	1	Raccordo sul corpo farfalla	
20	118649	1	Tubo fra corpo farfalla e by-pass		55	10296160	1	Guarnizione	
21	110313	1	Guarnizione		56	119889	1	Molla sostegno tubo	Col collettore n. 117963
22	117697	1	Tubo dal turbo al silenziatore		57	119890	1	Fascetta	Col collettore n. 117963
23	118094	3	Vite		58	117701	4	Prigioniero	
24	118113	1	Silenziatore completo	Con valvola n. 117711	59	118250	4	Dado	
24	119523	1	Silenziatore completo	Con valvola n. 119520	60	115675	6	Vite	Con tubo n. 120021 q= 3
25	118223	2	Supporto antivibrante		61	114748	6	Dado	Con tubo n. 120021 q= 3
26	16100811	2	Dado		62	112761	18	Rondella	Con tubo n. 120021 q= 9
27	12646701	2	Rondella piana		63	111743	6	Molla	Con tubo n. 120021 q= 3
28	106852	2	Rondella elastica		64	114749	6	Distanziale	Con tubo n. 120021 q= 6

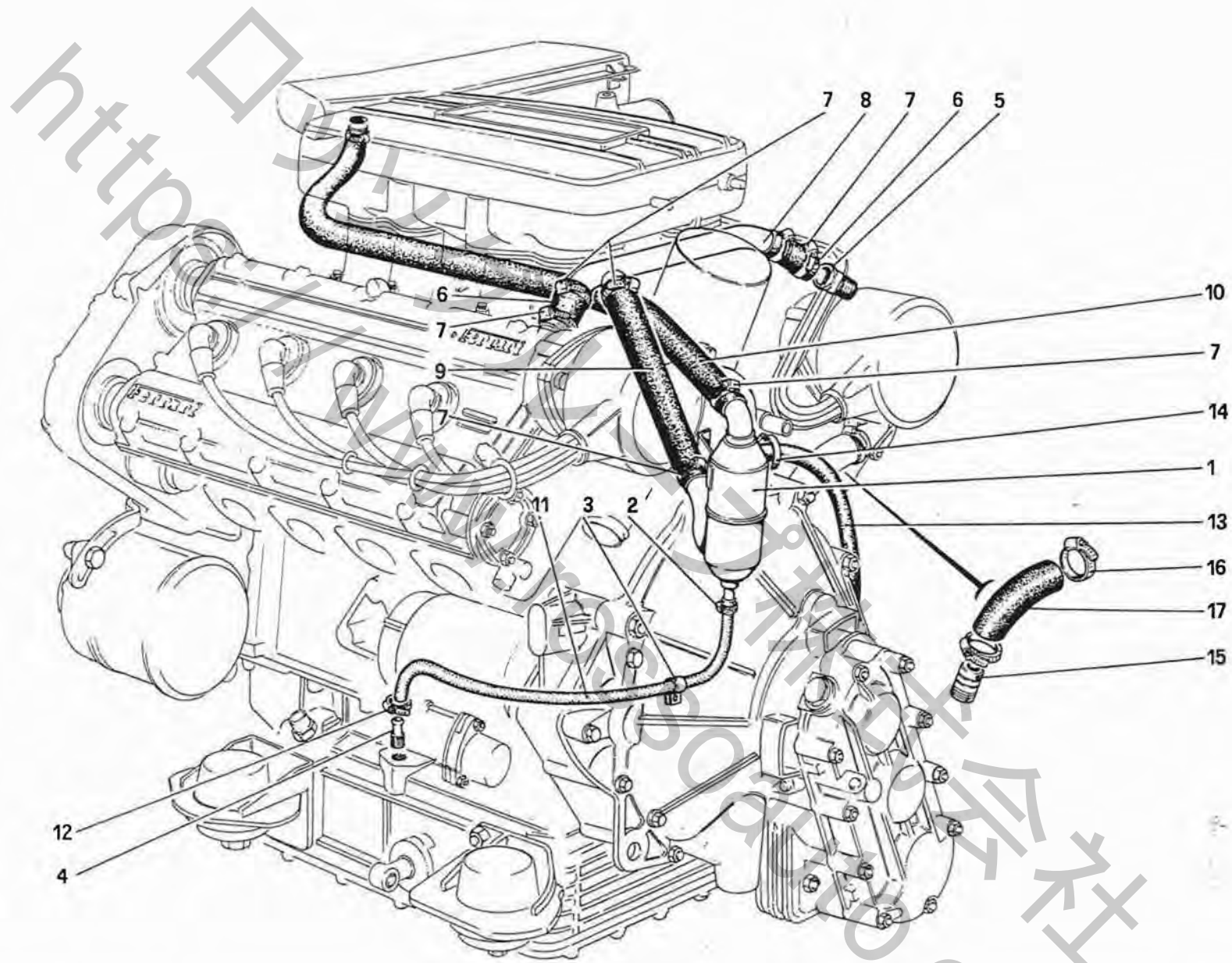
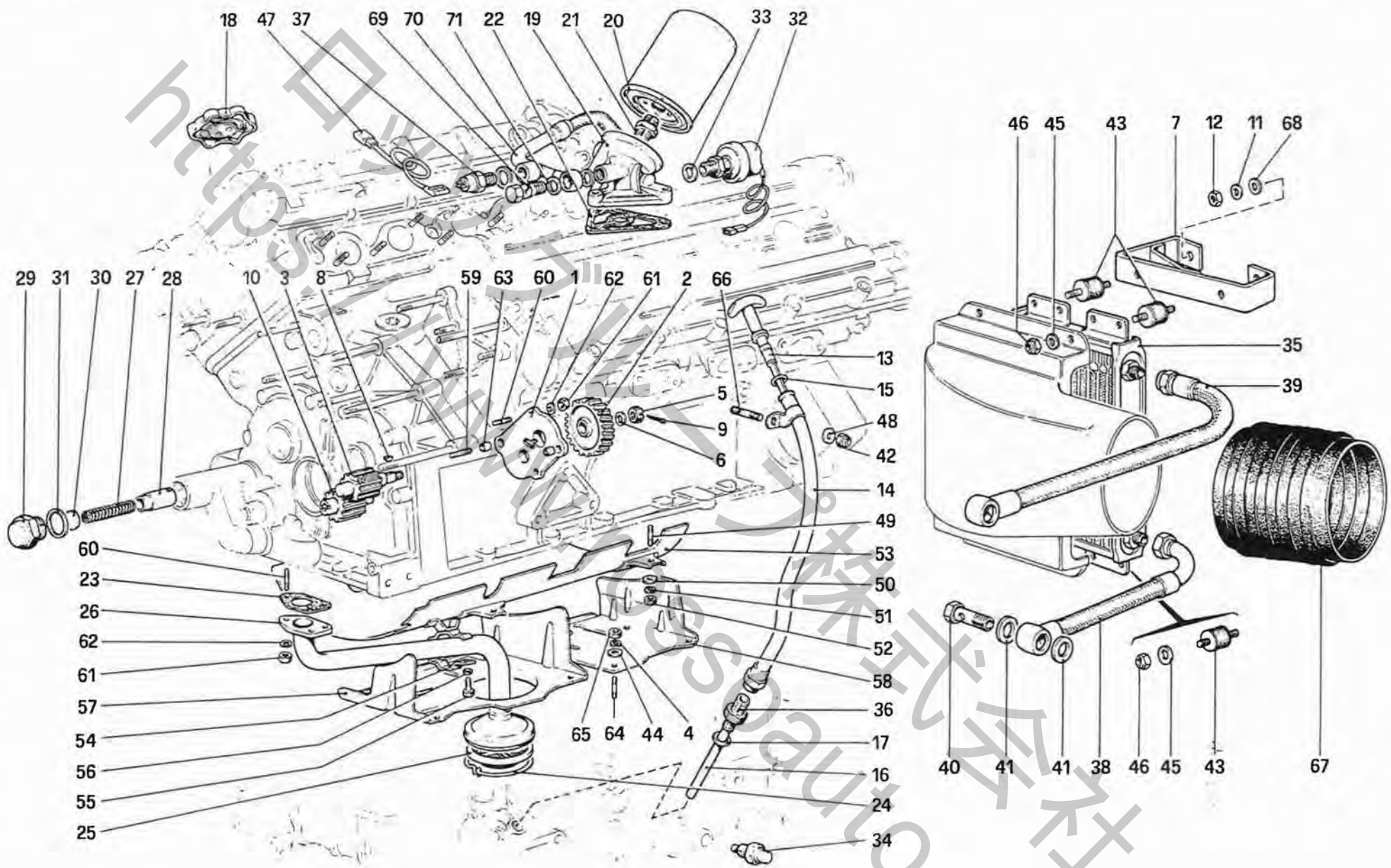


TAVOLA 15

N. Fig.	DISEGNO	Quantità	DENOMINAZIONE	NOTE
1	115461	1	Corpo sfiato	
2	10168790	1	Fascetta	
3	10450490	1	Staffa fissaggio tubo	
4	115934	1	Raccordo	
5	106883	2	Raccordo sui coperchi teste per sfiato	
6	116783	2	Manicotto	
7	10169090	8	Fascetta	
8	106982	1	Tubo a 3 vie	

N. Fig.	DISEGNO	Quantità	DENOMINAZIONE	NOTE
9	116788	1	Tubo dal 3 vie al corpo sfiato	
10	116791	1	Tubo dal corpo sfiato alla presa aria	
11	106338	1	Tubo dal corpo sfiato alla coppa	
12	10168890	1	Fascetta	
13	115366	1	Tubo per sfiato sulla campana frizione	
14	12179190	2	Fascetta	
15	102705	1	Raccordo	
16	10169290	2	Fascetta	
17	106981	1	Manicotto	



**208
TURBO**

LUBRIFICAZIONE

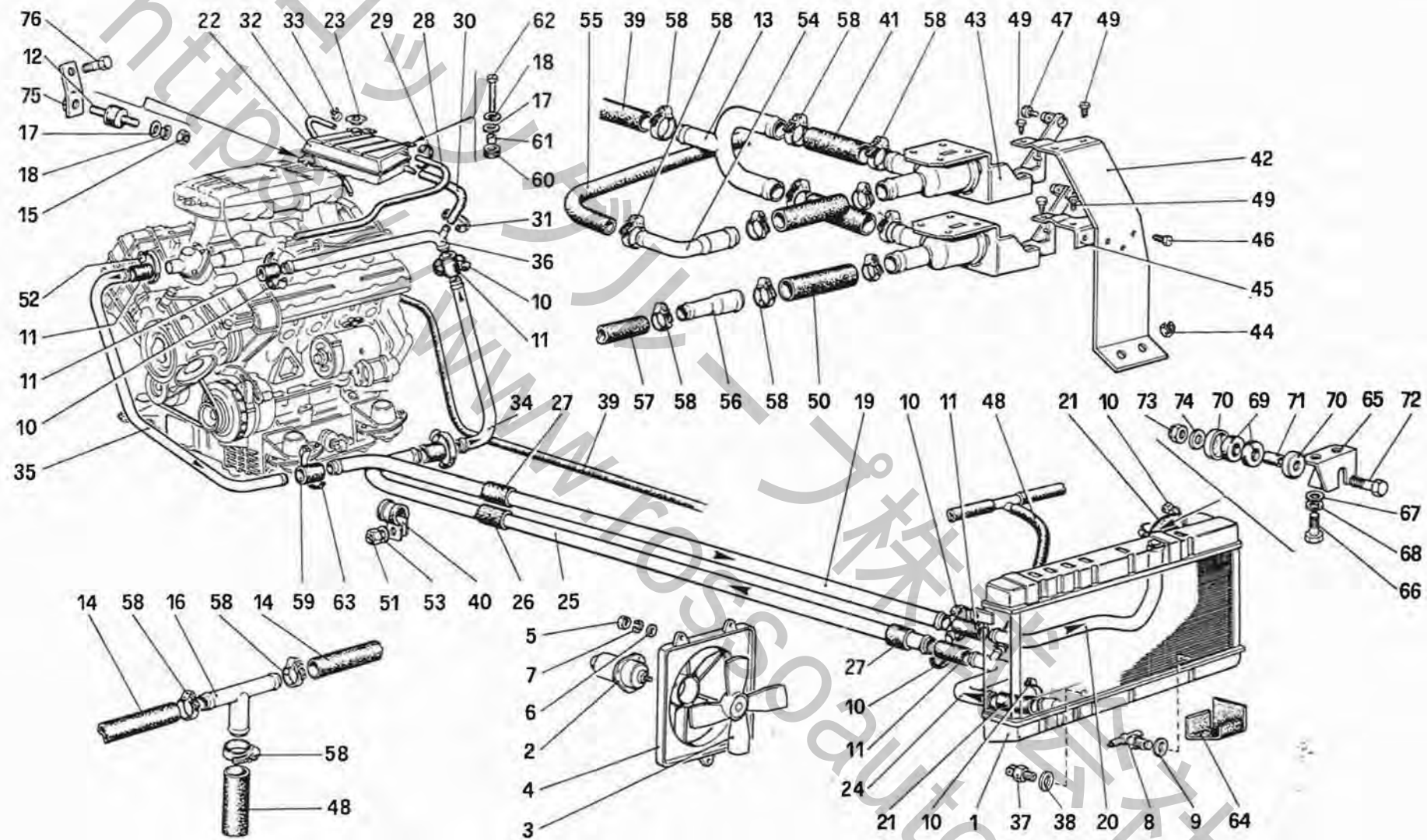
TAV. 16

DATA : GIUGNO 1982

TAVOLA 16

N. Fig.	DISEGNO	Quantità	DENOMINAZIONE	NOTE
1	109300	1	Coperchio pompa olio	
2	117659	1	Ingranaggio comando pompa olio	
3	109956	1	Ingranaggio conduttore	
4	106849	8	Rondella elastica	
5	102900	1	Dado	
6	102901	1	Rondella	
7	110034	1	Supporto radiatore	
8	10205620	1	Linguetta	
9	10734301	1	Copiglia	
10	109308	1	Ingranaggio condotto	
11	106852	2	Rondella	
12	16100811	2	Dado	
13	105657	1	Asta livello olio	
14	119937	1	Tubo asta livello olio	
15	100317	1	Anello di tenuta	
16	107868	1	Tubo per raccordo	
17	10259960	1	Guarnizione	
18	103936	1	Tappo introduzione olio	
19	115655	1	Base filtro	
20	111782	1	Cartuccia filtro olio	
21	100327	1	Raccordo	
22	106179	1	Guarnizione	
23	103942	1	Guarnizione	
24	103944	1	Anello di tenuta	
25	100332	1	Filtro pescante	
26	105998	1	Pescante olio	
27	106900	1	Molla per valvola regolazione pressione	
28	106236	1	Pistoncino	
29	106237	1	Tappo	
30	106238	1	Distanziale	
31	10264660	1	Guarnizione	
32	118000	1	Trasmettitore	
33	10259960	1	Guarnizione	
34	107576	1	Termistore	
35	106965	1	Radiatore olio	

N. Fig.	DISEGNO	Quantità	DENOMINAZIONE	NOTE
36	102668	1	Raccordo	
37	110664	1	Interruttore per spia pressione olio	
38	114920	1	Tubo dal radiatore al basamento	
39	110931	1	Tubo dal radiatore alla base filtro	
40	102302	2	Bocchettone	
41	10279550	4	Guarnizione	
42	12574211	1	Dado autobloccante	
43	102947	3	Supporto antivibrante	
44	12638101	8	Rondella	
45	12643701	3	Rondella	
46	102741	3	Dado	
47	112388	1	Cavetto per interruttore	
48	12644421	1	Rondella	
49	13516521	4	Prigioniero sul basamento	
50	10519601	4	Rondella	
51	106852	4	Rondella spaccata	
52	16102311	4	Dado	
53	103929	1	Paratia superiore	
54	103933	1	Staffa fissaggio pescante	Col complessivo n. 103929
55	10977710	2	Bullone	
56	106849	2	Rondella	
57	107073	1	Paratia inferiore anteriore	
58	107074	1	Paratia inferiore posteriore	
59	13541121	2	Prigioniero lungo	
60	13540821	5	Prigioniero corto	
61	15896211	7	Dado	
62	11197771	7	Rondella	
63	102725	2	Grano	
64	13539021	8	Prigioniero per paratia inferiore	
65	15896411	8	Dado	
66	13540821	1	Prigioniero	
67	107533	1	Soffietto	
68	10519601	2	Rondella	
69	103402	1	Bocchettone	
70	117692	1	Tubo olio dal filtro al turbo	
71	10280060	2	Guarnizione	



**208
TURBO**

IMPIANTO RAFFREDDAMENTO

TAV. 17

DATA - GIUGNO 1982

03912

TAVOLA 17

N. Fig.	DISEGNO	Quantità	DENOMINAZIONE	NOTE
1	117996	1	Radiatore acqua	
2	117546	1	Motorino elettroventilatore	
3	117547	1	Ventola 4 pale	
4	117548	1	Convogliatore	
5	15896211	3	Dado	
6	12643701	3	Rondella	
7	106850	3	Rondella	
8	101488	1	Rubinetto scarico acqua	
9	101496	1	Guarnizione	
10	102958	14	Fascetta	
11	102957	6	Manicotto	
12	102947	1	Supporto antivibrante	
13	116319	1	Raccordo a 3 vie	
14	109752	2	Tubo dai riscaldatori al 3 vie	
15	15896211	1	Dado	
16	104303	1	Raccordo a 3 vie	
17	12643701	3	Rondella	
18	106850	3	Rondella	
19	108081	1	Tubo centrale per mandata al radiatore	
20	118635	1	Tubo anteriore per mandata al radiatore	
21	105302	2	Manicotto	
22	116589	1	Nourrice per radiatore	
23	101499	1	Tappo per nourrice	
24	118636	1	Tubo anteriore per ritorno	
25	108082	1	Tubo centrale per ritorno	
26	107465	1	Manicotto antivibrante	
27	105385	3	Manicotto antivibrante	
28	115636	1	Tubo sfiato collegamento motore nourrice	
29	12179490	2	Fascetta	
30	115637	1	Tubo alimentazione dalla nourrice al motore	
31	105622	2	Fascetta	
32	105959	1	Tubo sfiato	
33	101296	1	Fascetta	
34	106690	1	Tubo posteriore Sx.	
35	108042	1	Tubo posteriore Dx.	
36	115136	1	Tubo fra le teste	

N. Fig.	DISEGNO	Quantità	DENOMINAZIONE	NOTE
37	101507	1	Termocontatto	
38	101508	1	Guarnizione	
39	106699	1	Tubo dal motore al 3 vie	
40	107002	1	Fascetta	
41	116680	2	Manicotto	
42	116320	1	Staffa fiss. rubinetto superiore	
43	110066	2	Rubinetto riscaldatore	
44	12574211	2	Dado	
45	116321	1	Staffa fiss. rubinetto inferiore	
46	110106	2	Vite	
47	110105	2	Vite fissaggio gualna	
48	109755	1	Tubo dal 3 vie al tubo ritorno	
49	110106	4	Vite	
50	110277	2	Manicotto	
51	12574221	1	Dado	
52	12174090	4	Fascetta	
53	12643701	1	Rondella	
54	116322	1	Tubo a 90°	
55	110561	1	Tubo al riscaldatore Sx.	
56	116323	1	Tubo di riduzione	
57	110276	1	Tubo al riscaldatore Dx.	
58	100507	20	Fascetta	
59	105190	1	Manicotto	
60	103549	2	Boccola antivibrante	
61	103550	2	Distanziale	
62	10902421	2	Vite	
63	12174090	4	Fascetta	
64	117994	2	Spessore in gomma antivibrante	
65	117995	2	Staffa sostegno radiatore	
66	16135621	4	Vite	
67	10519601	4	Rondella	
68	10571770	4	Rondella elastica	
69	107978	4	Tassello elastico	
70	107979	4	Scodellino	
71	107980	2	Distanziale	
72	16043821	2	Vite	
73	16104411	2	Dado	
74	10519601	2	Rondella	
75	119273	1	Piastrina fissaggio nourrice	
76	10902021	1	Vite fiss. piastrina	

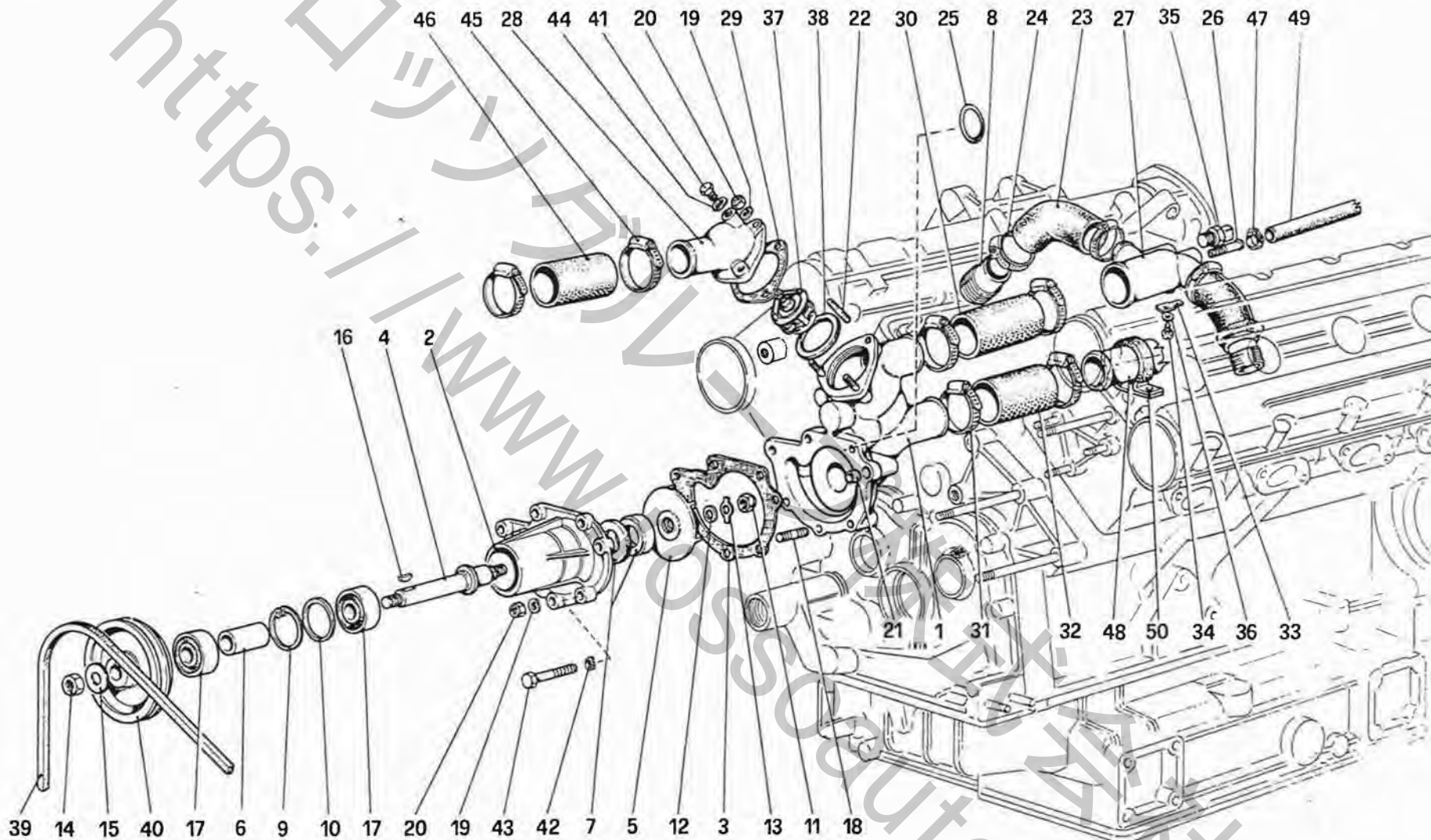
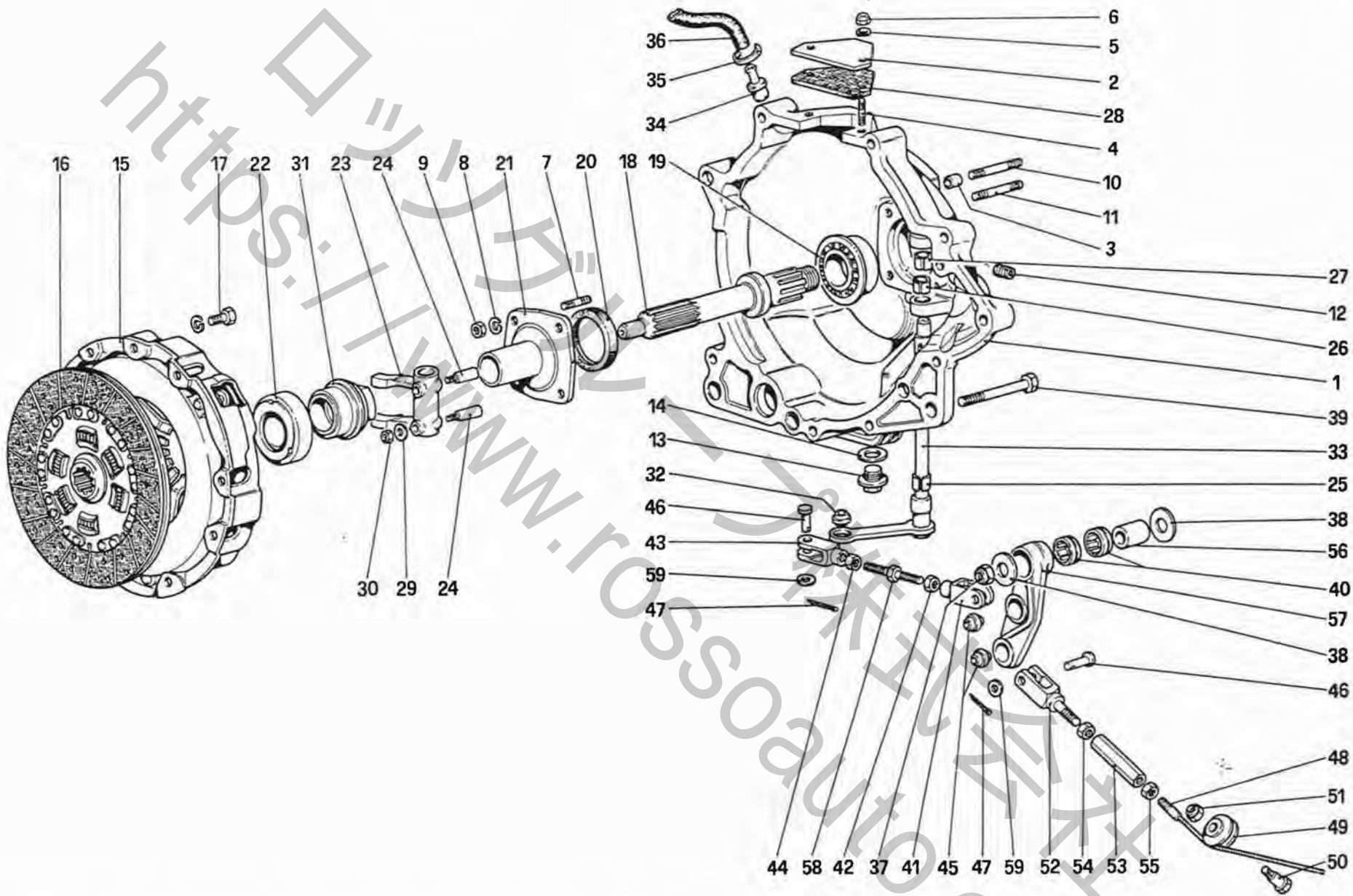


TAVOLA 18

N. Fig.	DISEGNO	Quantità	DENOMINAZIONE	NOTE
-	115472		Pompa acqua completa	
-	116173		Pompa acqua completa (parte ant.)	
-	115471	1	Corpo pompa acqua completo	
1	115470	1	Corpo pompa acqua	Col complessivo n. 115471
2	116156	1	Coperchio pompa	
3	103952	1	Guarnizione	
4	103795	1	Alberino per puleggia	
5	103806	1	Girante	
6	116157	1	Distanziale	
7	100433	-1	Anello di tenuta	In alternativa n. 114410
8	115246	2	Raccordo	
9	11060076	1	Anello seeger	
10	116158	1	Rondella	
11	100436	1	Dado cieco	
12	10730301	1	Rondella	
13	100434	1	Piastrina	
14	16101521	1	Dado	
15	11198671	1	Rondella conica	
16	10205820	1	Linguetta	
17	116159	2	Cuscinetto a tenuta	
18	11500721	3	Prigioniero	
19	12601271	6	Rondella ondulata	
20	12574211	6	Dado	
21	102704	2	Grano	
22	11500421	3	Prigioniero	
23	115247	2	Manicotto	
24	119597	4	Fascetta	
25	105196	1	Anello di tenuta	

N. Fig.	DISEGNO	Quantità	DENOMINAZIONE	NOTE
26	106241	1	Raccordo	
27	115248	1	Raccordo uscita acqua dalle teste	
28	105165	1	Bocchettone uscita acqua	
29	105189	1	Guarnizione	
30	115936	1	Manicotto	
31	102958	4	Fascetta	
32	102957	1	Manicotto	
33	115600	1	Linguetta	
34	10374701	1	Vite	
35	104628	1	Termistore acqua	
36	10569071	1	Rondella	
37	109671	1	Termostato	
38	105192	1	Guarnizione	
39	117435	1	Cinghia comando pompa acqua e alternatore	
40	105166	1	Puleggia	
41	16042940	1	Vite	
42	12601371	4	Rondella	
43	16044421	4	Vite fissaggio corpo pompa	
44	10260060	1	Guarnizione	
45	12174090	2	Fascetta	
46	102957	1	Manicotto	
47	12179490	2	Fascetta	
48	115136	1	Tubo	
49	115636	1	Tubo sfiato collegamento motore - nourrice	
50	107002	1	Fascetta sostegno tubo	



04204



**208
TURBO**

FRIZIONE E COMANDI

TAV. 19

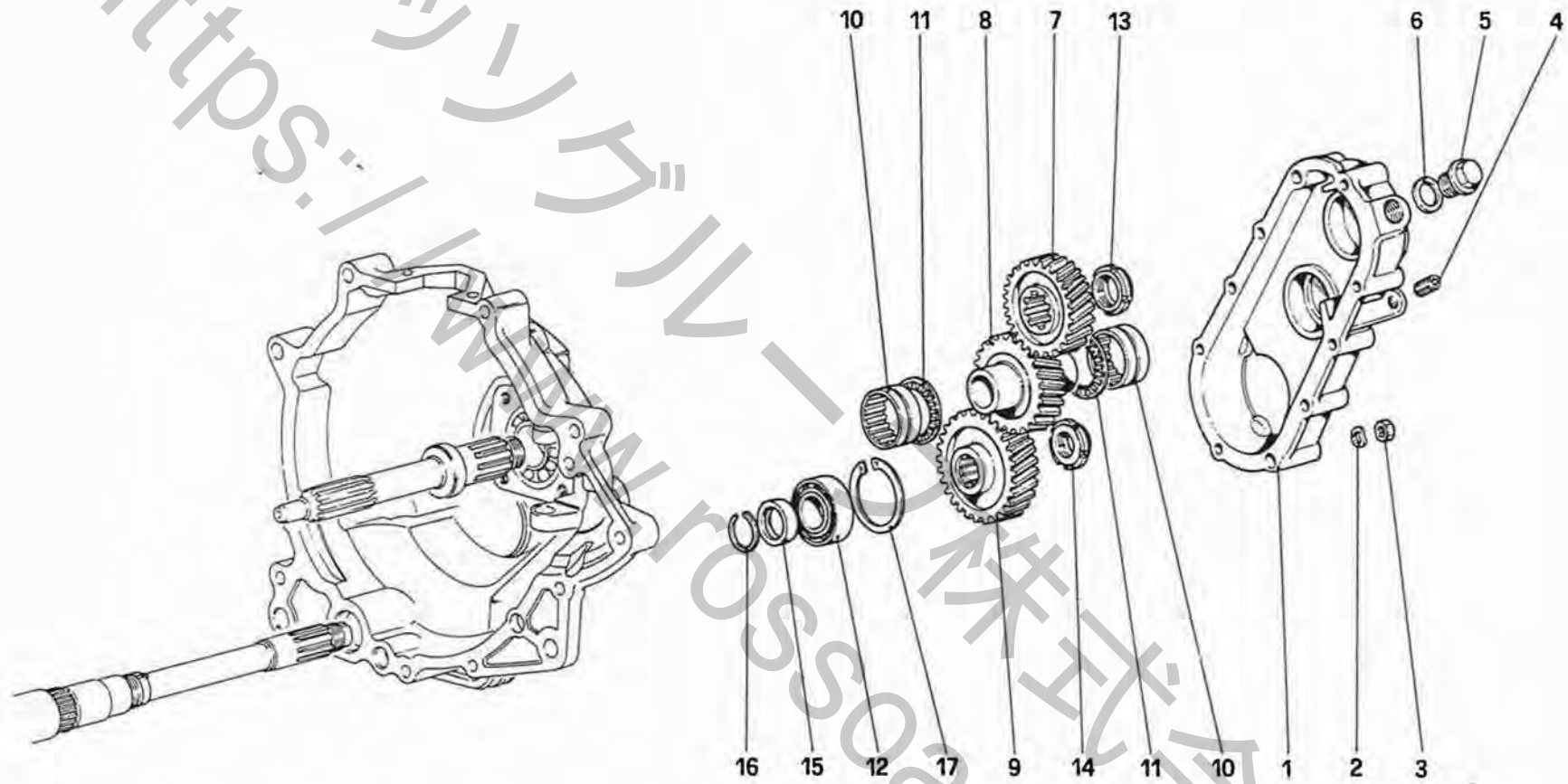
DATA : GIUGNO 1982

TAVOLA 19

N. Fig.	DISEGNO	Quantità	DENOMINAZIONE	NOTE
-	116801	1	Campana frizione completa	
1	116377	1	Campana frizione	Col complessivo n. 116801
2	109404	1	Coperchio ispezione	
3	102704	2	Grano di centraggio coperchio	
4	13539021	2	Prigioniero	
5	12601171	2	Rondella	
6	15896411	2	Dado	
7	13516521	4	Prigioniero	
8	106852	4	Rondella	
9	16102311	4	Dado	
10	13517621	2	Prigioniero	
11	13517521	8	Prigioniero	
12	14326150	1	Tappo	
13	14326540	1	Tappo scarico olio	
14	10279560	1	Guarnizione	
-	115452	1	Frizione 9" 1/2 (non a ricambio)	Con cusc. reggispinta n. 100849
-	119820	1	Frizione 9" 1/2 (non a ricambio)	Concusc. reggispinta n. 119542
15	115451	1	Spingidisco frizione	Per frizione n. 115452
15	119788	1	Spingidisco frizione	Per frizione n. 119820
16	110296	1	Disco frizione	
17	13825821	6	Bullone	
18	109400	1	Albero frizione	
19	103042	1	Cuscinetto	
20	110314	1	Anello paraolio	
21	105136	1	Flangia con manicotto	
22	100849	1	Cuscinetto reggispinta	Dopo es. vale n. 119542
23	108428	1	Leva comando frizione	Con l'assieme n. 116327
24	108429	2	Spina	
25	103226	1	Boccola esterna	
26	103227	1	Boccola interna	
27	106500	1	Boccola interna	
28	109405	1	Guarnizione per coperchietto	

N. Fig.	DISEGNO	Quantità	DENOMINAZIONE	NOTE
29	108430	2	Rondella	
30	12574121	2	Dado	
31	116326	1	Boccola porta cuscinetto	
32	100860	1	Snodo sferico	
33	116327	1	Assieme leva e alberino comando frizione	
34	115463	1	Raccordo per sfiato	
35	12179190	1	Fascetta	
36	115366	1	Tubo sfiato	
37	16105121	1	Dado	
38	108939	2	Distanziale per leve rinvio	
39	15541121	1	Vite	
40	103223	2	Gabbia a rullini	
41	100855	1	Forcella filetto Sx.	
42	100862	1	Dado filetto Sx.	
43	103238	1	Forcella	
44	100861	2	Controdado	
45	100860	2	Snodo sferico	
46	103218	3	Perno	
47	10734201	3	Copiglia	
48	106745	1	Cavo comando frizione	
49	105665	1	Carrucola	
50	10902621	1	Bullone	
51	12575411	1	Dado	
52	106579	1	Forcellino	
53	10091011	1	Manicotto di registro	
54	10725911	1	Controdado	
55	10727311	1	Controdado (filetto Sx.)	
56	107437	1	Boccola per leva rinvio	
57	116472	1	Leva rinvio comando frizione	
58	116329	1	Tirante registro	
59	12639701	3	Rondella	

https://www.rossi-automotive.com



208
TURBO

RINVIO CAMBIO

TAV. 20

DATA : GIUGNO 1982

U46U4

TAVOLA 20

N. Fig.	DISEGNO	Quantità	DENOMINAZIONE	NOTE
1	105127	1	Coperchio	
2	11198071	10	Rondella	
3	16100811	10	Dado	
4	14326150	1	Tappo	
5	10275001	1	Tappo carico olio	Vale dopo esaur. n. 10305171
6	10279560	1	Guarnizione	
7	105542	1	Ingranaggio conduttore (sbarbato)	
7	119721	1	Ingranaggio conduttore (rettificato)	
8	105543	1	Ingranaggio intermedio (sbarbato)	
8	119722	1	Ingranaggio intermedio (rettificato)	

N. Fig.	DISEGNO	Quantità	DENOMINAZIONE	NOTE
9	105544	9	Ingranaggio condotto (sbarbato)	
9	119723	9	Ingranaggio condotto (rettificato)	
10	105142	2	Cuscinetto a rullini	
11	105143	2	Cuscinetto assiale a rullini	
12	108655	1	Cuscinetto per albero primario	In alternativa al n. 105141
13	106095	1	Ghiera	
14	105137	1	Ghiera	
15	105134	1	Distanziale per cuscinetto	
16	105138	1	Anello di arresto	
17	11061075	1	Anello seeger	

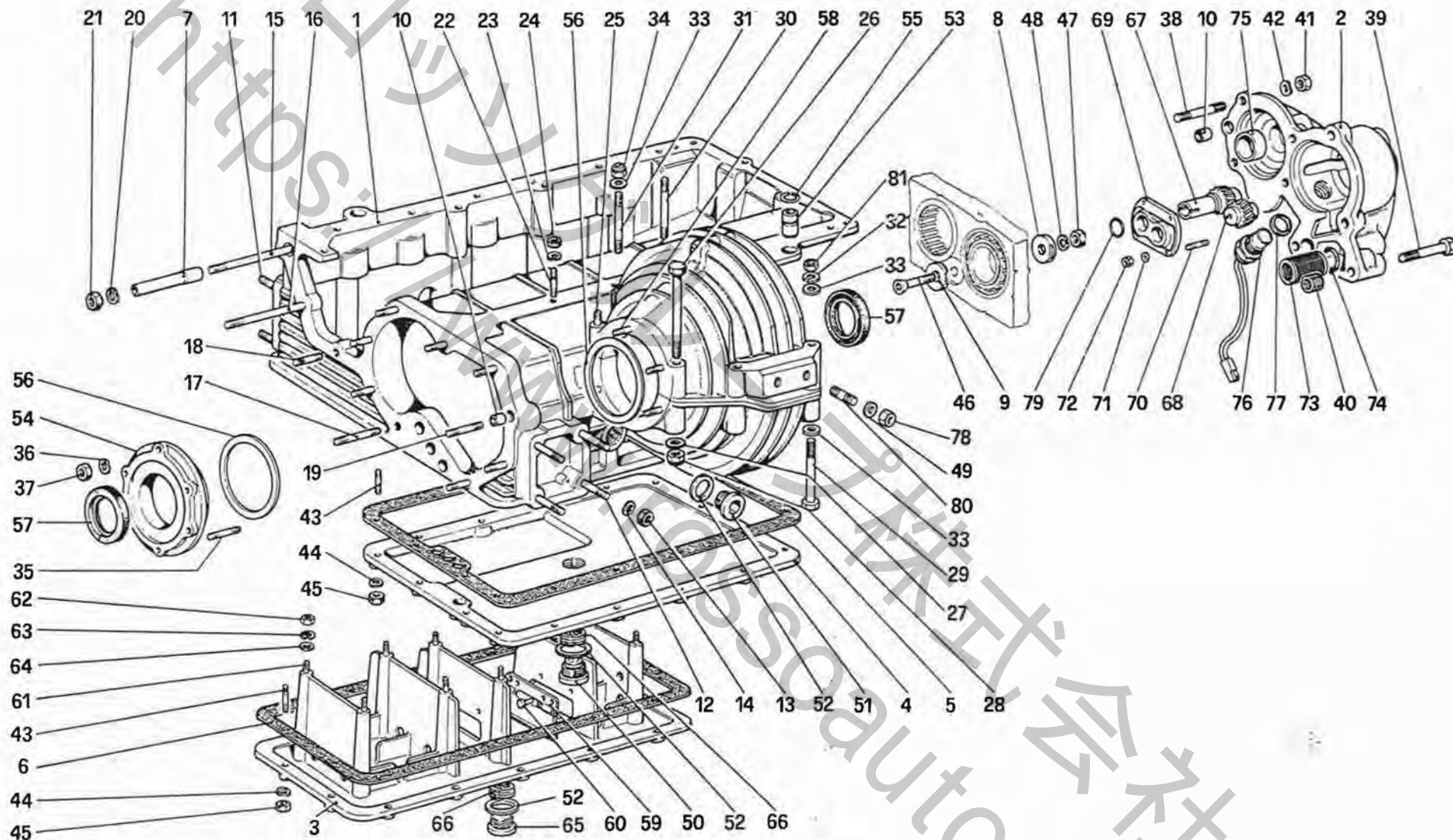
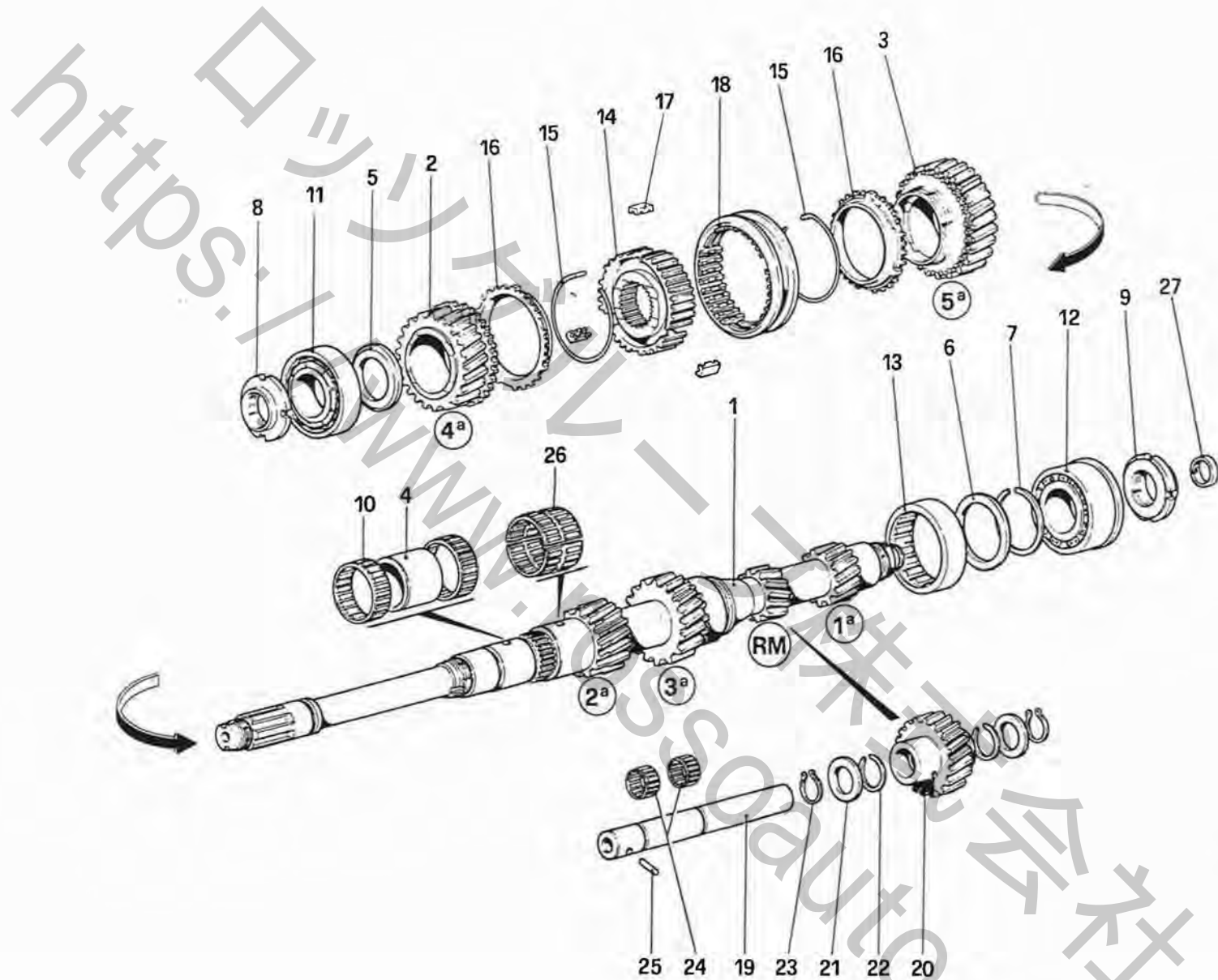


TAVOLA 21

N. Fig.	DISEGNO	Quantità	DENOMINAZIONE	NOTE
-	118062		Cambio completo di ruotismi, differenziale e supporti	
-	120023		Scatola cambio completa	
1	118063	1	Scatola cambio differenziale e coppa olio	Col complessivo n. 120023
2	113073	1	Coperchio posteriore	Col complessivo n. 120023
-	107875	1	Coperchio coppa olio completo	
3	104192	1	Coperchio coppa olio	
4	115353	1	Coperchio inferiore	
5	104196	1	Guarnizione	
6	104197	1	Guarnizione	
7	104033	1	Grano di centraggio	
8	104198	1	Rondella tenuta cuscinetti	
9	104199	1	Rondella tenuta cuscinetti	
10	102704	2	Grano di centraggio	
11	13449321	8	Prigioniero per tamponi anteriori	
12	13450021	8	Prigioniero per tamponi posteriori	
13	12164711	16	Dado	
14	106853	16	Rondella	
15	13952821	1	Prigioniero	
16	13952621	1	Prigioniero	
17	13517421	1	Prigioniero	
18	13517221	8	Prigioniero	
19	13517321	1	Prigioniero	
20	11198071	12	Rondella	
21	16100811	12	Dado	
22	108966	4	Prigioniero fissaggio basamento	
23	11198071	4	Rondella	
24	16100811	4	Dado	
25	13450421	2	Prigioniero	
26	15972021	2	Bullone	
27	12638601	4	Rondella	
28	12574511	4	Dado autobloccante	
29	16045621	12	Bullone	
30	13518021	2	Prigioniero	
31	13517821	1	Prigioniero	
32	106852	2	Rondella	
33	10519601	7	Rondella	
34	16104111	3	Dado autobloccante	
35	12429721	5	Prigioniero	
36	12601371	6	Rondella elastica	
37	16104111	6	Dado	
38	13517221	5	Prigioniero	
39	16044121	2	Vite	
-	16044221	1	Vite fiss. coperchio e massa gruppo propulsore	
40	13525770	3	Heli-coil	
41	16100811	5	Dado	

N. Fig.	DISEGNO	Quantità	DENOMINAZIONE	NOTE
42	11198071	8	Rondella	
43	13541121	30	Prigioniero	
44	11197771	30	Rondella	
45	15896211	30	Dado	
46	104218	1	Vite	
47	16100811	1	Dado	
48	106852	1	Rondella	
49	106853	2	Rondella	
50	104280	1	Tappo	
51	10275001	1	Tappo	
52	10263460	3	Guarnizione	
53	103838	2	Grano	
54	108226	1	Coperchio laterale differenziale	Con l'assieme n. 115179
55	103839	2	Anellino	
56	103231	12	Distanziale per cuscinetti differenziale, spessore mm. 2,862 (di eventuale montaggio)	
-	103422	12	Idem spessore mm. 2,40	
-	103423	12	Idem spessore mm. 2,60	
-	103424	12	Idem spessore mm. 2,80	
-	103425	12	Idem spessore mm. 3,00	
-	103426	12	Idem spessore mm. 3,20	
-	109145	12	Idem spessore mm. 4,3	
57	104300	2	Anello di tenuta	In alternativa n. 108157
58	13543421	1	Prigioniero	
59	107589	2	Paratia verticale	
60	100033	4	Ribattino	
61	13539021	8	Prigioniero per paratia inferiore	
62	15896411	8	Dado	
63	106849	8	Rondella elastica	
64	12638101	8	Rondella	
65	10275040	1	Tappo	
66	112254	2	Heli-coil	
67	116953	1	Ingranaggio conduttore pompa olio	
68	113082	1	Ingranaggio condotto pompa olio	
69	113086	1	Coperchio pompa olio	
70	11000921	4	Prigioniero	
71	12601171	4	Rondella	
72	15896411	4	Dado	
73	115538	1	Filtro pompa olio	
74	101034	1	Anello di tenuta	
75	113088	1	Sede	
76	116987	1	Generatore d'impulsi	
77	10263460	1	Guarnizione	
78	12164711	2	Dado	
79	101032	1	Anello di tenuta	
80	13449221	2	Prigioniero fiss. supporto per turbo	
81	16100811	2	Dado	



208
TURBO

RUOTISMI ALBERO PRIMARIO CAMBIO

TAV. 22

DATA GIUGNO 1982

TAVOLA 22

N. Fig.	DISEGNO	Quantità	DENOMINAZIONE	NOTE
1	115817	1	Albero primario (sbarbato)	
1	119740	1	Albero primario (rettificato)	
2	113464	1	Ingranaggio 4 ^a velocità (sbarbato)	
2	119718	1	Ingranaggio 4 ^a velocità (rettificato)	
3	118021	1	Ingranaggio 5 ^a velocità (sbarbato)	
3	119944	1	Ingranaggio 5 ^a velocità (rettificato)	
4	113085	1	Pista per rullini 4 ^a velocità	
5	104242	1	Distanziale	
6	105538	1	Distanziale	
7	112699	1	Anello elastico	
8	104252	1	Ghiera	
9	104253	1	Ghiera	
10	104255	2	Gabbia rullini per 4 ^a velocità	
11	108656	1	Cuscinetto lato frizione	In alternativa al n. 104257
12	103042	1	Cuscinetto	
13	105539	1	Cuscinetto centrale	

N. Fig.	DISEGNO	Quantità	DENOMINAZIONE	NOTE
14	106046	1	Corpo sincronizzatore	
15	108363	2	Molla ad anello per tassello	
16	106048	2	Anello flottante sincronizzatore	
17	106049	3	Tassello per sincronizzatore	
18	106051	1	Manicotto per sincronizzatore	
19	104221	1	Perno per ingranaggio folle RM	
20	105541	1	Ingranaggio folle RM (sbarbato)	
20	119713	1	Ingranaggio folle RM (rettificato)	
21	104249	2	Distanziale	
22	104250	2	Anello elastico	
23	11067075	2	Anello elastico	
24	104256	2	Gabbia a rullini ingranaggio folle RM	
25	10336210	1	Spina	
26	109002	1	Gabbia a rullini per 5 ^a velocità	
27	113087	1	Anello	

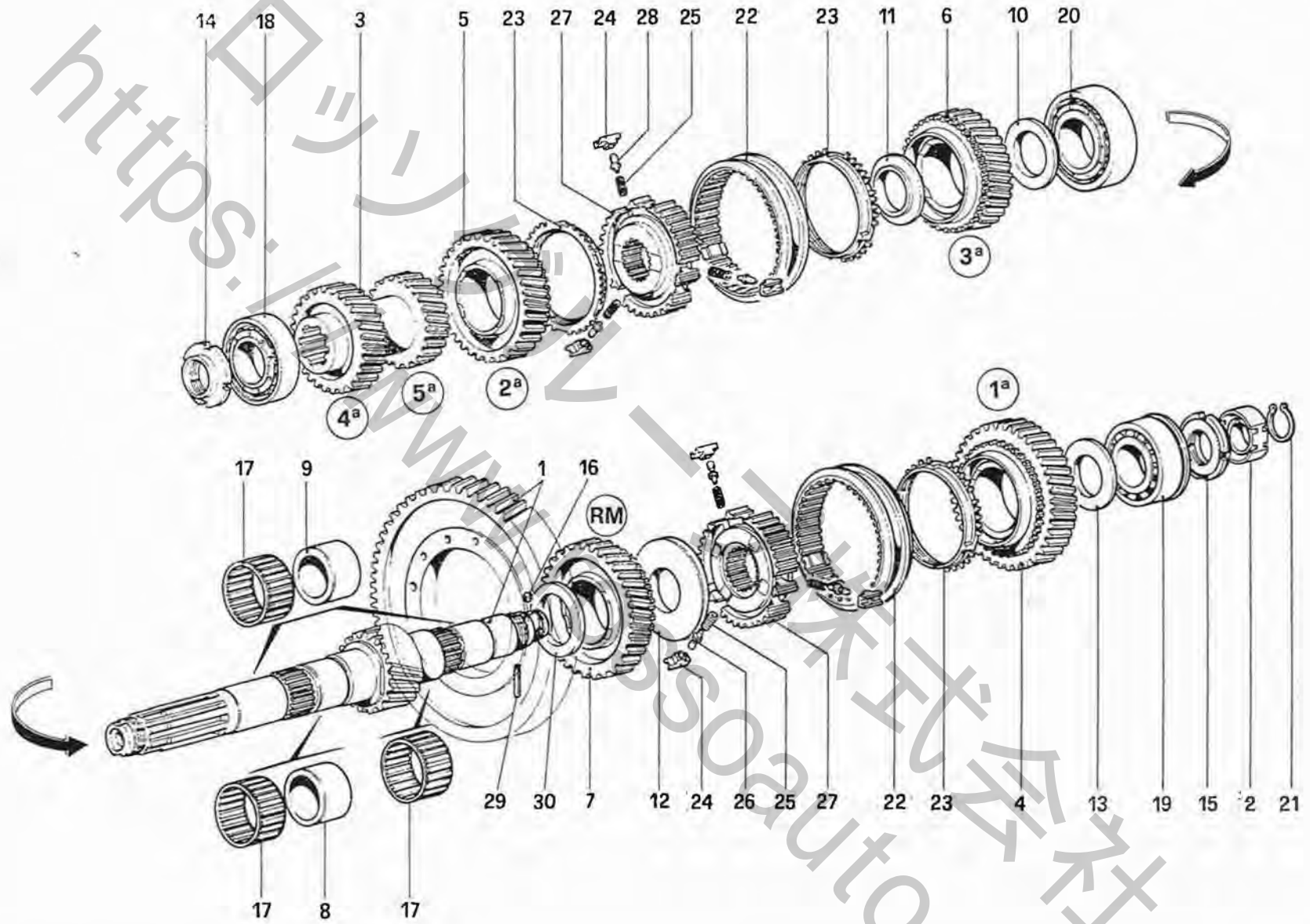
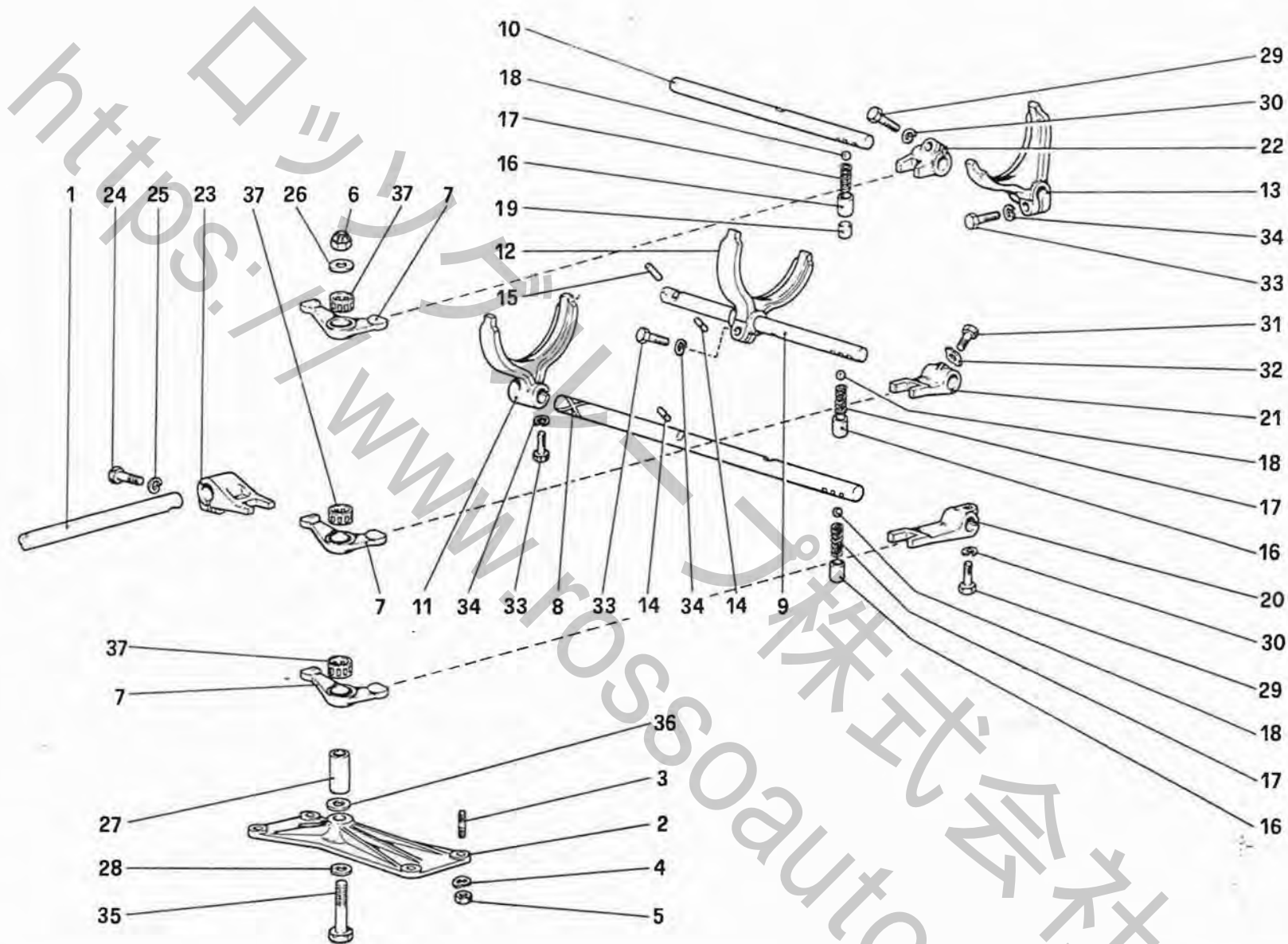


TAVOLA 23

N. Fig.	DISEGNO	Quantità	DENOMINAZIONE	NOTE
1	118066	1	Coppia cilindrica completa (sbarbata)	
1	119948	1	Coppia cilindrica completa (rettificata)	
2	113960	1	Disco trasmettitore per generatore d'impulsi	
3	108141	1	Ingranaggio 4 ^a e 5 ^a velocità (sbarbato)	
3	119942	1	Ingranaggio 4 ^a e 5 ^a velocità (rettificato)	
4	115820	1	Ingranaggio 1 ^a velocità (sbarbato)	
4	119745	1	Ingranaggio 1 ^a velocità (rettificato)	
5	113462	1	Ingranaggio 2 ^a velocità (sbarbato)	
5	119716	1	Ingranaggio 2 ^a velocità (rettificato)	
6	113463	1	Ingranaggio 3 ^a velocità (sbarbato)	
6	119717	1	Ingranaggio 3 ^a velocità (rettificato)	
7	113467	1	Ingranaggio RM (sbarbato)	
7	119720	1	Ingranaggio RM (rettificato)	
8	113083	2	Pista per rullini 3 ^a velocità e RM	
9	113084	2	Pista per rullini 1 ^a e 2 ^a velocità	
10	104245	1	Distanziale	
11	104246	1	Distanziale	
12	104247	1	Distanziale	

N. Fig.	DISEGNO	Quantità	DENOMINAZIONE	NOTE
13	104248	1	Distanziale	
14	104252	1	Ghiera	
15	104253	1	Ghiera	
16	101611	1	Sfera per vite senza fine	
17	104254	4	Gabbia a rullini 1 ^a , 2 ^a , 3 ^a vel. e RM	
18	108656	1	Cuscinetto lato frizione	
19	103042	1	Cuscinetto	
20	108657	1	Cuscinetto centrale	
21	11067376	1	Anello elastico	
22	106038	2	Manicotto per sincronizzatore	
23	106040	3	Anello flottante sincronizzatore	
24	106042	6	Tassello per sincronizzatore	
25	106043	6	Molla per puntalino	
26	106044	3	Puntalino per tassello	
27	106050	2	Corpo per sincronizzatore	
28	113412	3	Puntalino per tassello	
29	13907570	1	Spina	
30	108096	1	Distanziale	



208
TURBO

COMANDI INTERNI CAMBIO

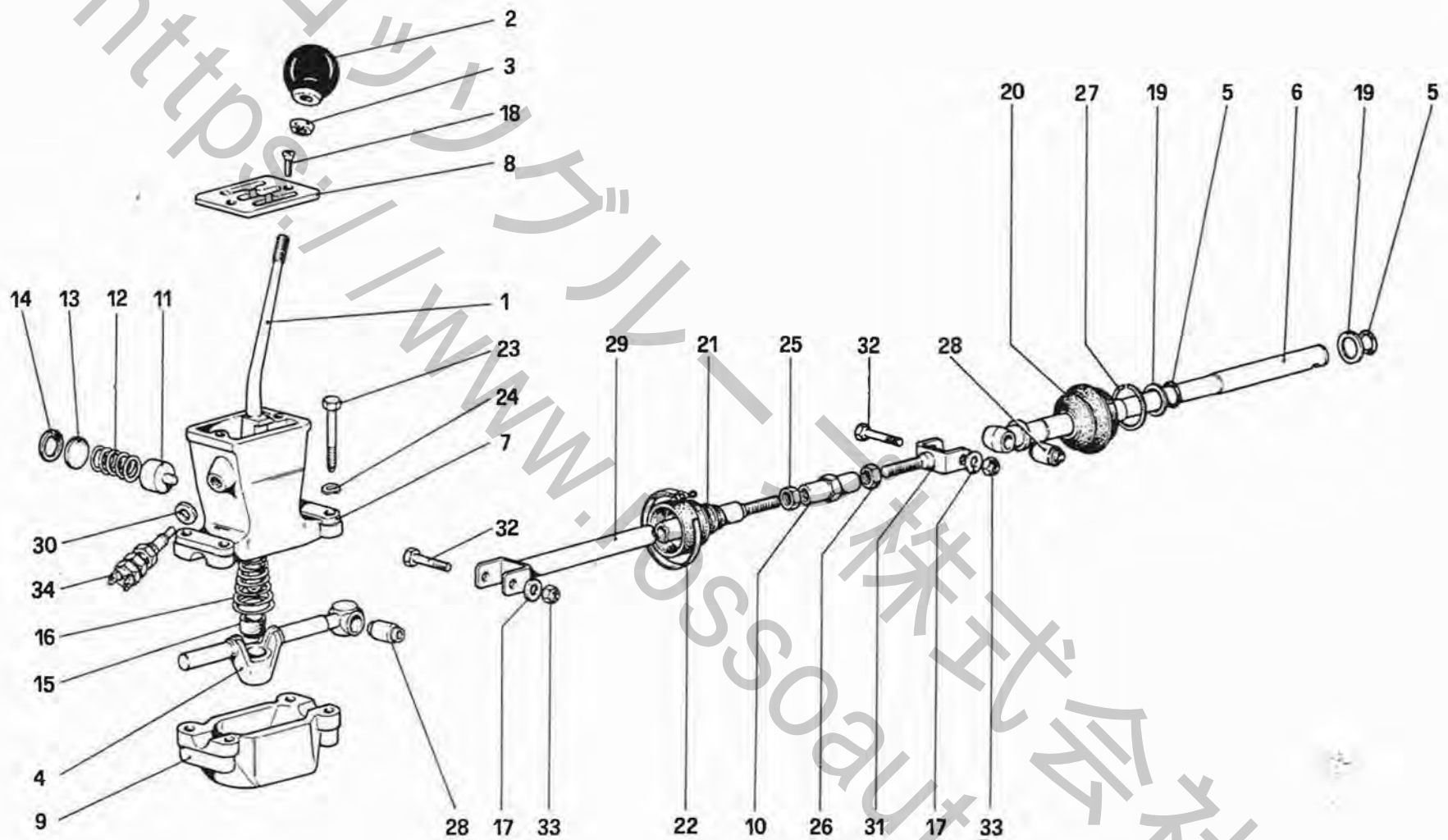
TAV. 24

DATA : GIUGNO 1982

TAVOLA 24

N. Fig.	DISEGNO	Quantità	DENOMINAZIONE	NOTE
1	109767	1	Albero per leva	
2	114864	1	Supporto perno	
3	11500121	4	Prigioniero	
4	11197771	4	Rondella	
5	15896211	4	Dado	
6	16109221	1	Dado	
7	115249	3	Bilanciere	
8	115350	1	Asta comando 1ª velocità e RM	
9	115351	1	Asta comando 2ª e 3ª velocità	
10	115352	1	Asta comando 4ª e 5ª velocità	
11	115341	1	Forcella 1ª velocità e RM	
12	115349	1	Forcella 2ª e 3ª velocità	
13	115348	1	Forcella 4ª e 5ª velocità	
14	115355	2	Rullino arresto aste laterali	
15	115356	1	Rullino arresto asta centrale	
16	115376	3	Boccola per puntalino arresto aste	
17	116336	3	Molla	
18	101612	3	Sfera	
19	115357	1	Distanziale	

N. Fig.	DISEGNO	Quantità	DENOMINAZIONE	NOTE
20	115358	1	Forcellino comando asta 1ª velocità e RM	
21	115359	1	Forcellino comando 2ª e 3ª velocità	
22	115360	1	Forcellino comando 4ª e 5ª velocità	
23	106213	1	Leva	
24	16043621	1	Bullone	
25	106852	1	Rondella	
26	114865	1	Rondella	
27	115374	1	Boccola	
28	108281	1	Rondella	
29	16043621	2	Bullone	
30	106852	2	Rondella	
31	104279	1	Bullone	
32	103587	1	Piastrina	
33	16043621	3	Bullone	
34	106852	3	Rondella	
35	15541121	1	Bullone	
36	114865	1	Rondella di rasamento	
37	115373	3	Astuccio a rullini	



208
TURBO

COMANDI ESTERNI CAMBIO

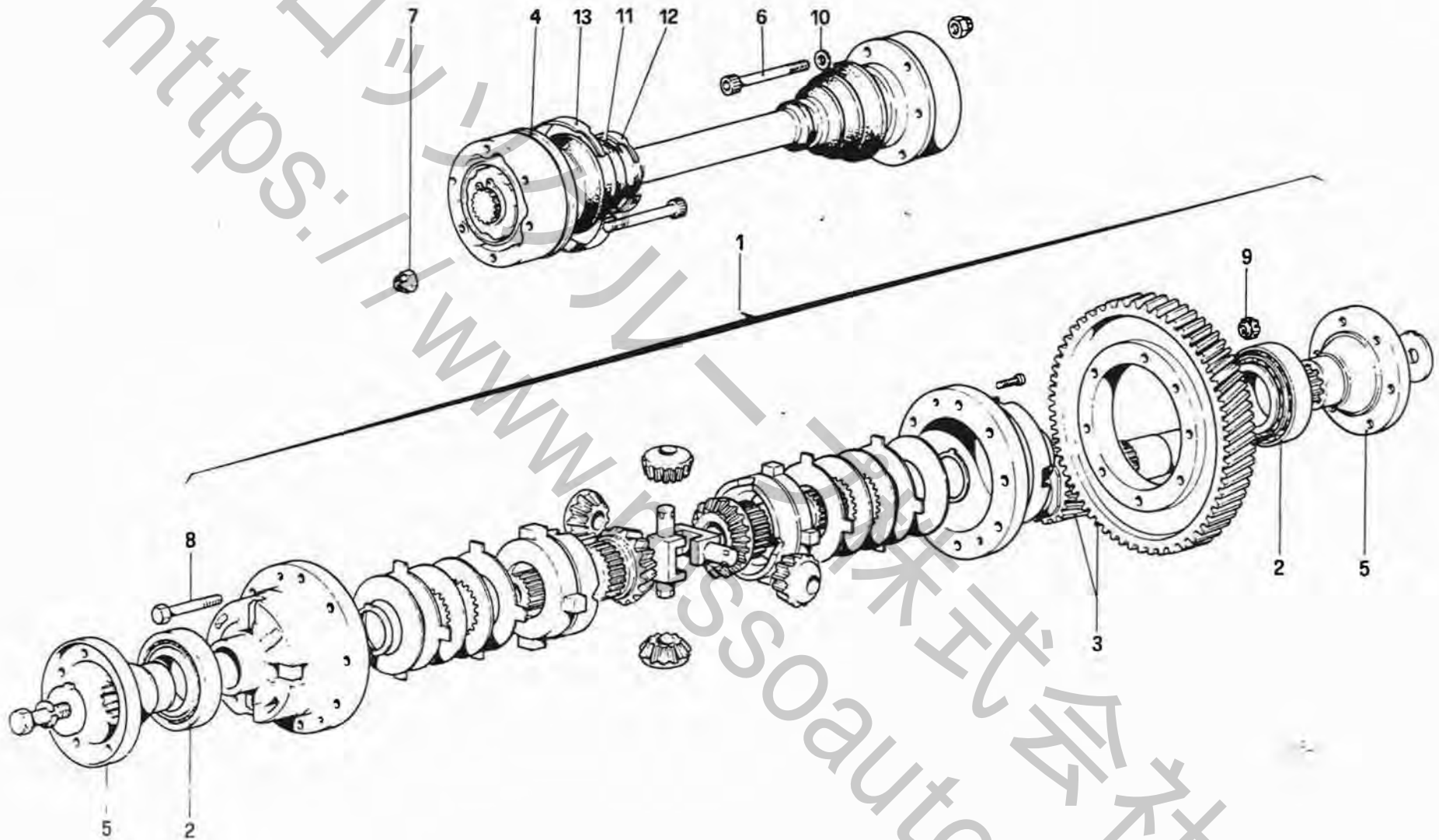
TAV. 25

DATA : GIUGNO 1982

TAVOLA 25

N. Fig.	DISEGNO	Quantità	DENOMINAZIONE	NOTE
1	116738	1	Leva comando cambio	
2	103301	1	Pomello	
3	108010	1	Controdado	
4	111445	1	Perno con sede snodo	
5	115372	2	Anello di tenuta	
6	109767	1	Albero per leva comando bilancieri	
	108848	1	Scatola comando cambio completa	
7	105438	1	Scatola comando cambio	Col complessivo n. 108848
8	106433	1	Selettore marce	
9	104315	1	Coperchio inferiore	Col complessivo n. 108848
10	103321	1	Tirante registro	
11	108824	1	Puntalino richiamo leva	
12	115339	1	Molla	
13	103319	1	Dischetto ritegno molla	
14	103326	1	Anello seeger	
15	108214	1	Sede sferica	
16	115340	1	Molla	
17	10519601	2	Rondella	

N. Fig.	DISEGNO	Quantità	DENOMINAZIONE	NOTE
18	101619	2	Vite	
19	108247	2	Rondella di spallamento	
20	106168	2	Soffietto di protezione	
21	106687	1	Soffietto di protezione	
22	10291490	1	Fascetta	
23	16136621	4	Vite	
24	12601371	4	Rondella ondulata	
25	10791221	1	Controdado (filetto Dx.)	
26	10791921	1	Controdado (filetto Sx.)	
27	104244	1	Anello di tenuta soffietto	
28	106814	2	Silentbloc	
29	108087	1	Barra comando cambio	
30	12601571	1	Rondella	
31	106820	1	Forcellino	
32	107830	2	Bullone	
33	101309	2	Dado autobloccante	
34	104320	1	Interruttore R.M.	



208
TURBO

DIFFERENZIALE E SEMIASSE

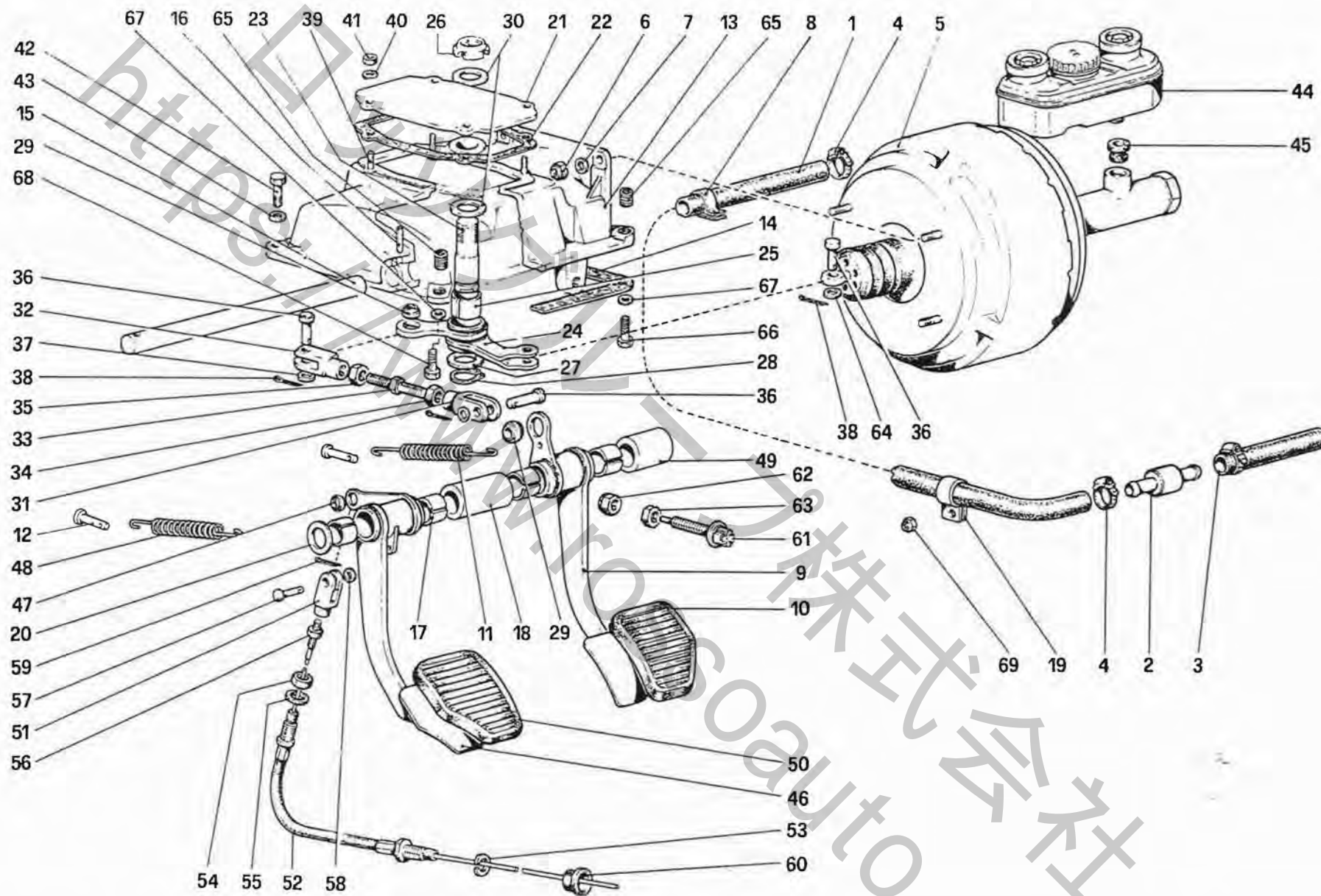
TAV. 26

DATA - GIUGNO 1982

00004

TAVOLA 26

N. Fig.	DISEGNO	Quantità	DENOMINAZIONE	NOTE	N. Fig.	DISEGNO	Quantità	DENOMINAZIONE	NOTE
1	106769	1	Differenziale completo di bulloni		7	101633	24	Dado autobloccante	
2	101634	2	Cuscinetto		8	106777	8	Vite fissaggio corona	
3	118066	1	Coppia cilindrica R = 16/69 (sbarbata)		9	104011	8	Dado	
3	119948	1	Coppia cilindrica R = 16/69 (rettificata)		10	12638621	6	Rondella tranciata	Solo per flangia Sx.
4	103885	2	Assieme semiasse		11	95860404	4	Cuffia semiasse	
5	119377	2	Flangia attacco semiasse		12	117956	4	Fascetta piccola	
8	101632	24	Bullone		13	117957	4	Fascetta grande	



**208
TURBO**

PEDALIERA COMANDO FRIZIONE E FRENI

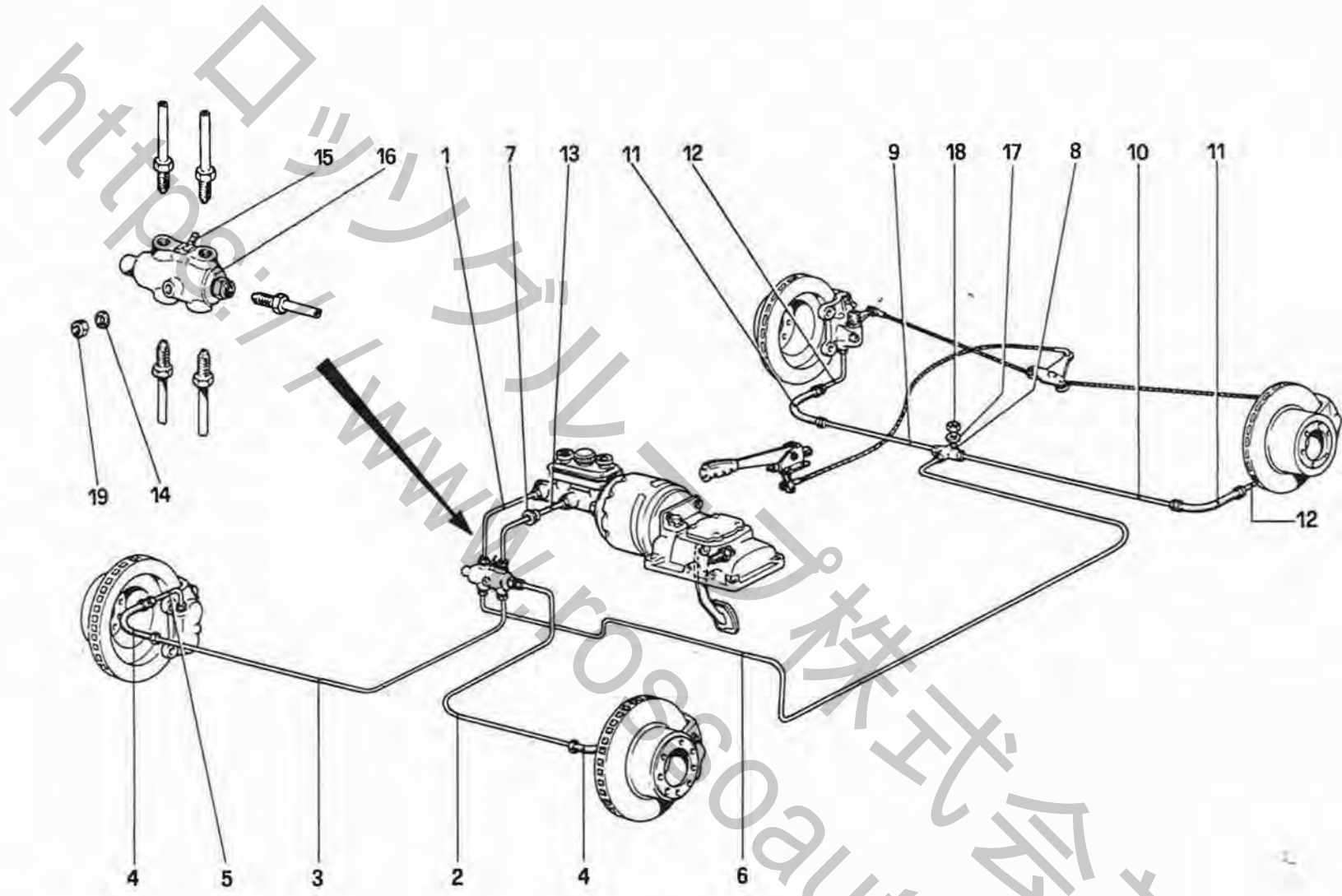
TAV. 27

DATA . GIUGNO 1982

TAVOLA 27

N. Fig.	DISEGNO	Quantità	DENOMINAZIONE	NOTE
1	108951	1	Tube dal servofreno alla valvola di non ritorno	
2	101538	1	Valvola non ritorno	
3	107982	1	Tube dalla valvola al collettore	
4	100507	4	Fascetta	
5	111338	1	Servofreno	
6	16104411	4	Dado	
7	12601371	4	Rondella	
8	10418901	1	Fascetta	
9	108533	1	Pedale freno	
10	106950	1	Copri pedale freno	
11	104895	1	Molla richiamo pedale freno	
12	104896	2	Perno tenuta molla	
	108022	-	Supporto pedaliera completo	
13	106187	1	Supporto pedaliera	Col complessivo n. 108022
14	104899	1	Guarnizione	
15	104900	1	Perno supporto pedali	
16	104901	1	Spina	
17	103163	4	Boccola	
18	104902	1	Distanziale	
19	106195	1	Fascetta	
20	106083	1	Rondella	
21	104904	1	Coperchio	
22	104905	1	Guarnizione	
23	106081	1	Perno supporto leva rinvio	
24	108313	1	Leva rinvio servofreno	
25	100787	1	Boccola	
26	106082	1	Ghiera	
27	108382	1	Distanziale	
28	11066875	1	Anello seeger	
29	100424	2	Snodo sferico	
30	106084	2	Rondella	
31	104910	1	Forcellino (filetto Sx.)	
32	104911	1	Forcellino	
33	104912	1	Vite registro	
34	103157	1	Dado (filetto Sx.)	

N. Fig.	DISEGNO	Quantità	DENOMINAZIONE	NOTE
35	103160	1	Dado	
36	10033411	3	Perno	
37	103167	2	Rondella	
38	10796301	3	Copiglia	
39	11500021	4	Prigioniero	
40	12601271	4	Rondella ondulata	
41	15896211	4	Dado	
42	16139021	2	Bullone	
43	12601471	2	Rondella ondulata	
44	108802	1	Vaschetta per liquido freni	
45	106625	2	Anello di tenuta	
46	116324	1	Pedale frizione	
47	100423	1	Snodo sferico	
48	117374	1	Molla richiamo pedale frizione	
49	104903	1	Distanziale	
50	106949	1	Copripedale	
51	108575	1	Forcellino	
52	106745	1	Cavo comando frizione	
53	12601671	1	Rondella elastica	
54	16103611	1	Dado	
55	12601571	1	Rondella elastica	
56	100861	1	Controdado	
57	103218	1	Perno	
58	12639701	1	Rondella	
59	10734201	1	Copiglia	
60	105369	3	Passafilo	
61	101663	1	Interruttore per luci arresto	
62	101662	1	Dado paracolpi	
63	10791211	1	Dado registro	
64	10730521	1	Rondella	
65	106188	2	Boccola filettata	
66	16044321	1	Vite fiss. pedaliera	
67	106852	2	Rondella	
68	16043621	1	Vite fissaggio pedaliera	
69	12574211	1	Dado	



**208
TURBO**

IMPIANTO FRENI

TAV. 28

DATA - GIUGNO 1982

00000

TAVOLA 28

N. Fig.	DISEGNO	Quantità	DENOMINAZIONE	NOTE	N. Fig.	DISEGNO	Quantità	DENOMINAZIONE	NOTE
1	101407	1	Tubetto dal servofreno al segnalatore inefficenza freni circuito post.		9	104470	1	Tubetto dal 3 vie al flessibile Dx.	
2	105850	1	Tubetto dal segnalatore al flessibile anteriore Sx.		10	106672	1	Tubetto dal 3 vie al flessibile Sx.	
3	104469	1	Tubetto dal segnalatore al flessibile anteriore Dx.		11	116491	2	Tubo flessibile posteriore	
4	116489	2	Tubo flessibile circuito anteriore		12	101401	2	Tubetto dal flessib. al caliper post.	
5	106671	2	Tubetto dal flessibile al caliper		13	105278	1	Tubetto dal servofreno al segnalatore	
6	117344	1	Tubetto dalla valvola al 3 vie		14	106850	1	Rondella	
7	105369	1	Passàfilo		15	108955	1	Segnalatore elettrico	Col particolare n. 108803
8	101394	1	Raccordo a 3 vie		16	108803	1	Segnalatore inefficenza freni	
					17	12639701	1	Rondella	
					18	12574211	1	Dado	
					19	15896211	1	Dado	

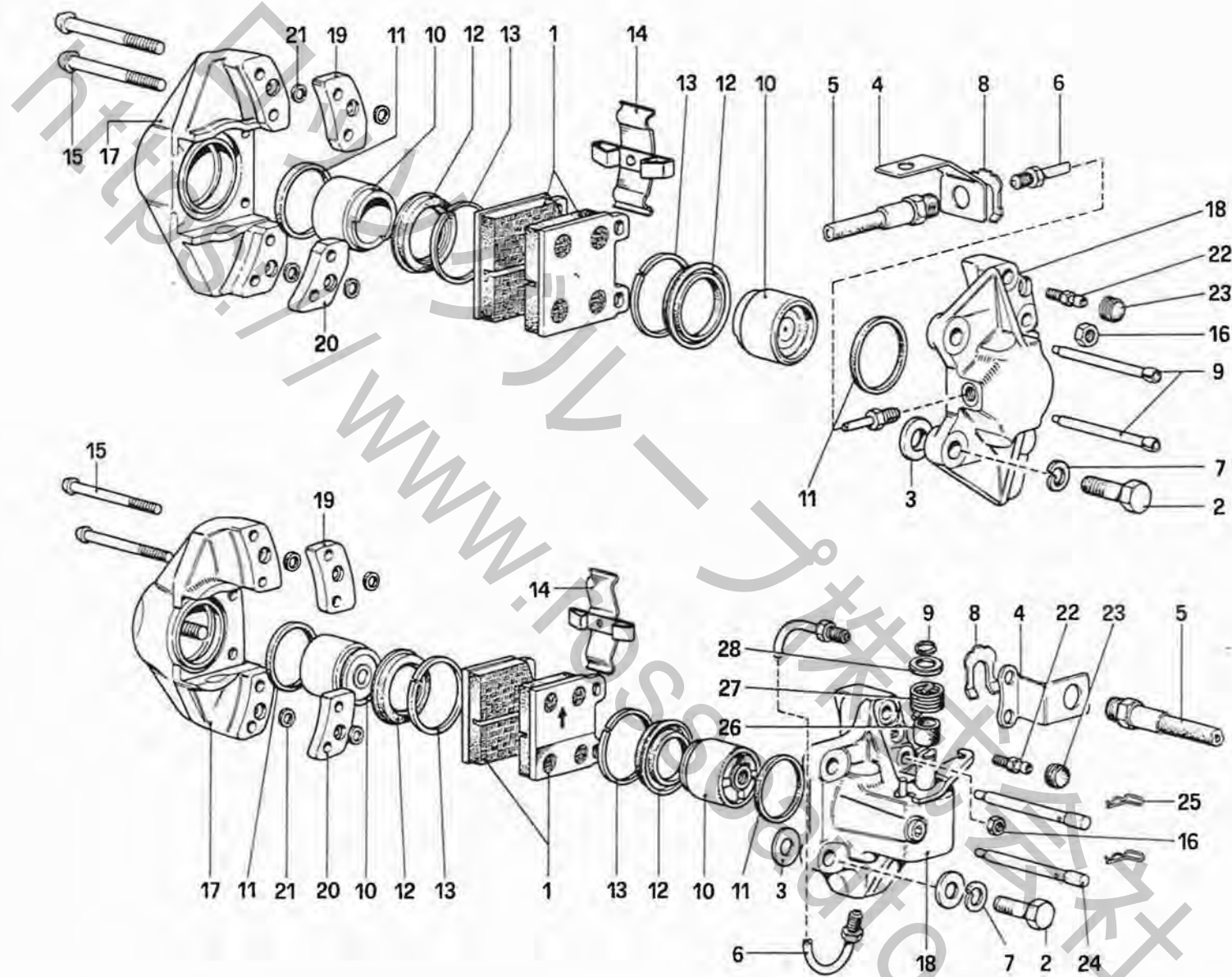


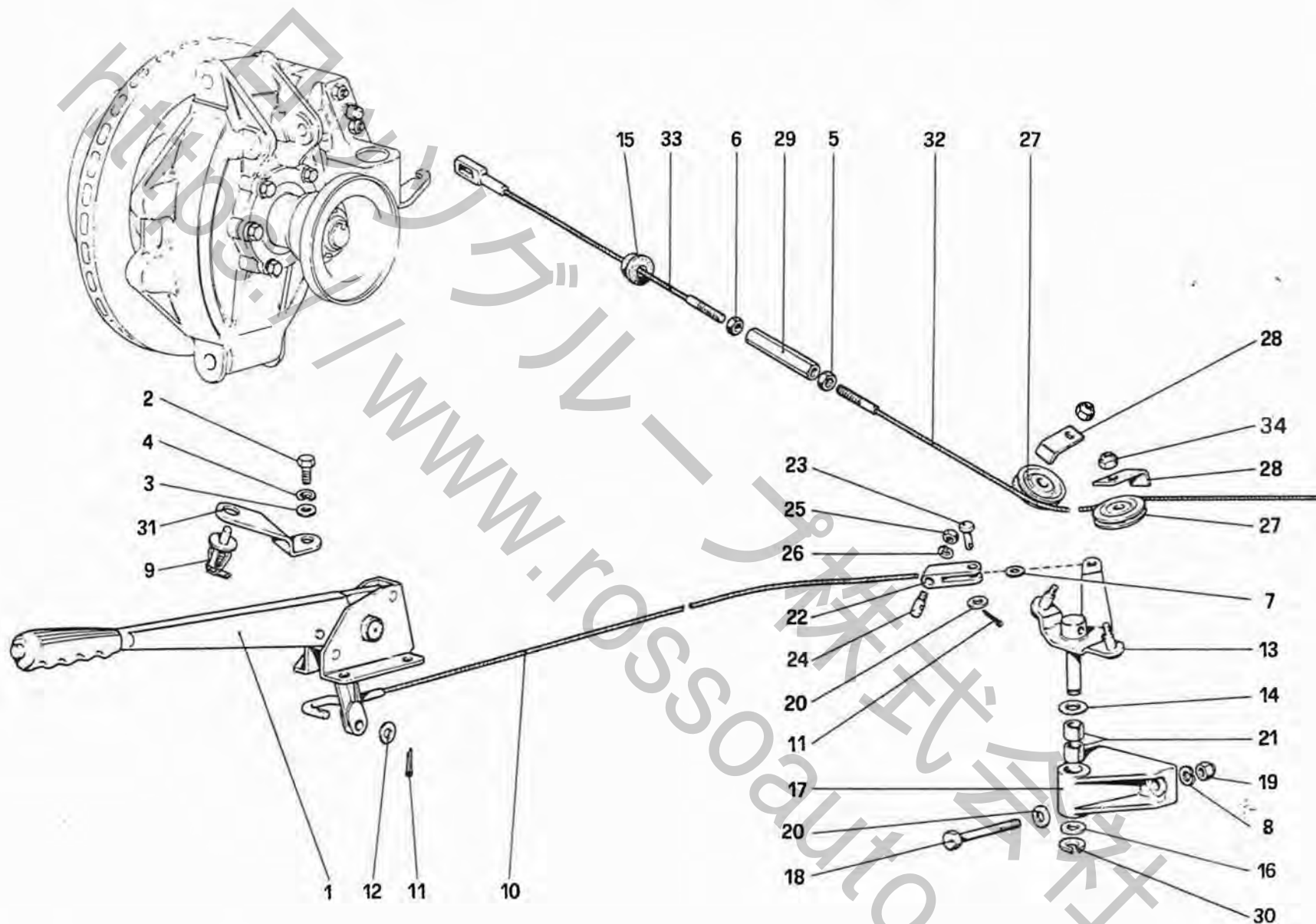
TAVOLA 29

N. Fig.	DISEGNO	Quantità	DENOMINAZIONE	NOTE
-	106357	1	PINZE PER FRENI ANTERIORI Assieme pinze anteriore Dx. con pastiglie FERODO I/D 332	
-	106358	1	Assieme pinza anteriore Sx. con pastiglie FERODO I/D 332	
1	108133		Serie pastiglie anteriori FERODO I/D 332	
2	104598	4	Bullone fissaggio pinze anteriori	
3	108918	4	Rondella rasamento spessore mm. 0,2 (di eventuale montaggio)	
-	108919	4	Idem spessore mm. 0,3	
-	108920	4	Idem spessore mm. 0,5	
-	108921	4	Idem spessore mm. 0,6	
-	108922	4	Idem spessore mm. 0,7	
-	108923	4	Idem spessore mm. 0,8	
-	108924	4	Idem spessore mm. 1	
4	116396	2	Staffa sostegno flessibile	
5	116489	2	Tubo flessibile	
6	106671	2	Tubetto dal flessibile alle pinze	
7	106854	4	Rondella elastica	
8	116374	2	Molletta flessibile	
9	ATE	2	Spina per pastiglie	Con la serie n. 108133
10	ATE	4	Cilindretto	
-	95691535	1	Serie anelli di tenuta per 1 caliper	
11	ATE	4	Anello di tenuta	Con l'assieme n. 95691535
12	ATE	4	Anello parapolvere	Con l'assieme n. 95691535
13	ATE	4	Anello di fermo	
14	ATE	2	Molla pressione pastiglie	
15	ATE	4	Bullone	
16	ATE	4	Dadi	
17	ATE	2	Corpo esterno cilindretti	
18	ATE	2	Corpo interno cilindretti	
19	ATE	2	Distanziale superiore	
20	ATE	2	Distanziale inferiore	
21	ATE	8	Anello di tenuta	
22	ATE	2	Valvola di spurgo	
23	ATE	2	Cappuccio per valvola di spurgo	

N.B. - I particolari ATE n. 10 - 13 - 15 - 16 - 17 - 18 - 19 - 20 - 21 - 22 - 23 non sono forniti a ricambio ma con i complessivi 106357 - 106358

N. Fig.	DISEGNO	Quantità	DENOMINAZIONE	NOTE
-	106360	1	PINZE PER FRENI POSTERIORI Assieme pinze posteriori Dx. con pastiglie FERODO I/D 332	
-	106359	1	Assieme pinza posteriore Sx. con pastiglie FERODO I/D 332	
1	111785		Serie pastiglie posteriori FERODO I/D 332	
2	104455	4	Bullone fissaggio pinze	
3	108918	4	Rondella rasamento spessore mm. 0,2 (di eventuale montaggio)	
-	108919	4	Idem spessore mm. 0,3	
-	108920	4	Idem spessore mm. 0,5	
-	108921	4	Idem spessore mm. 0,6	
-	108922	4	Idem spessore mm. 0,7	
-	108923	4	Idem spessore mm. 0,8	
-	108924	4	Idem spessore mm. 1	
4	116490	2	Staffa sostegno flessibile	
5	116491	2	Tubo flessibile	
6	101401	2	Tubetto dal flessibile alla pinza	
7	10517071	4	Rondella elastica	
8	116374	2	Molletta per flessibile	
9	ATE	2	Anello di fermo	
10	ATE	4	Cilindretto	
-	95691536	1	Serie anelli di tenuta per caliper	
11	ATE	4	Anello di tenuta interno	Con l'assieme n. 95691536
12	ATE	4	Anello parapolvere	Con l'assieme n. 95691536
13	ATE	4	Anello di fermo	
14	ATE	2	Molla pressione pastiglie	Con la serie n. 111785
15	ATE	4	Bullone	
16	ATE	4	Dadi	
17	ATE	2	Corpo esterno cilindretti	
18	ATE	2	Corpo interno cilindretti	
19	ATE	2	Distanziale superiore	
20	ATE	2	Distanziale inferiore	
21	ATE	8	Anello di tenuta sui distanziali	
22	ATE	2	Valvola di spurgo	
23	ATE	2	Cappuccio per valvola di spurgo	
24	ATE	4	Spina per pastiglie	Con la serie n. 111785
25	ATE	4	Fermo per spina	
26	ATE	2	Boccola	
27	ATE	2	Molla	
28	ATE	2	Rondella	

N.B. - I particolari ATE n. 9 - 10 - 13 - 15 - 16 - 17 - 18 - 19 - 20 - 21 - 22 - 23 - 25 - 26 - 27 - 28 non sono forniti a ricambio ma con i complessivi n. 106360 - 106359



208
TURBO

COMANDO FRENO A MANO

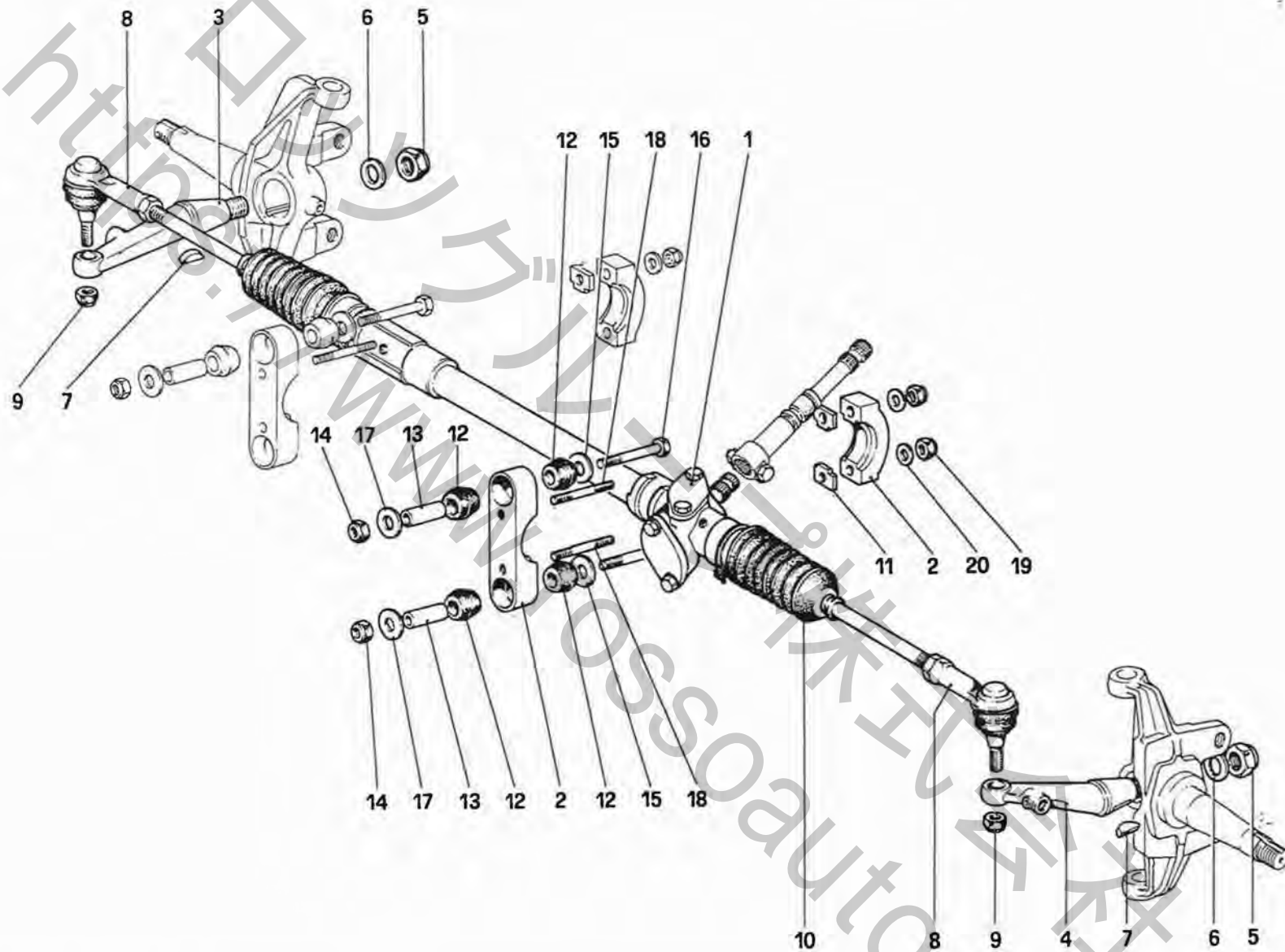
TAV. 30

DATA - GIUGNO 1982

TAVOLA 30

N. Fig.	DISEGNO	Quantità	DENOMINAZIONE	NOTE
1	108965	1	Leva freno a mano	
2	16043221	3	Bullone	
3	10519621	2	Rondella	
4	106852	3	Rondella elastica	
5	10725911	1	Controdado (filetto Dx.)	
6	10727311	1	Controdado (filetto Sx.)	
7	107618	1	Rondella	
8	106852	2	Rondella	
9	60054509	1	Interruttore per spia	
10	106482	1	Cavo anteriore	
11	10734201	2	Copiglia	
12	12625201	1	Rondella	
13	113056	1	Leva posteriore	
14	106416	1	Rondella di rasamento	
15	105794	2	Passafilo	
16	106416	1	Rondella	
17	106415	1	Supporto	

N. Fig.	DISEGNO	Quantità	DENOMINAZIONE	NOTE
18	16044621	2	Bullone	
19	16100811	2	Dado	
20	10519601	3	Rondella	
21	103227	2	Boccola	
22	106170	1	Forcellino	
23	10050811	1	Perno	
24	105789	1	Perno filettato	
25	16100811	1	Dado	
26	106852	1	Rondella elastica	
27	104006	2	Carrucola	
28	105790	2	Piastrina di protezione cavo	
29	10091011	1	Manicotto	
30	11066476	1	Anello seeger	
31	114417	1	Staffa interruttore	
32	105792	1	Cavo posteriore lungo	
33	105793	1	Cavo posteriore corto	
34	12574211	2	Dado	



**208
TURBO**

SCATOLA GUIDA E ORGANI STERZO

TAV. 31

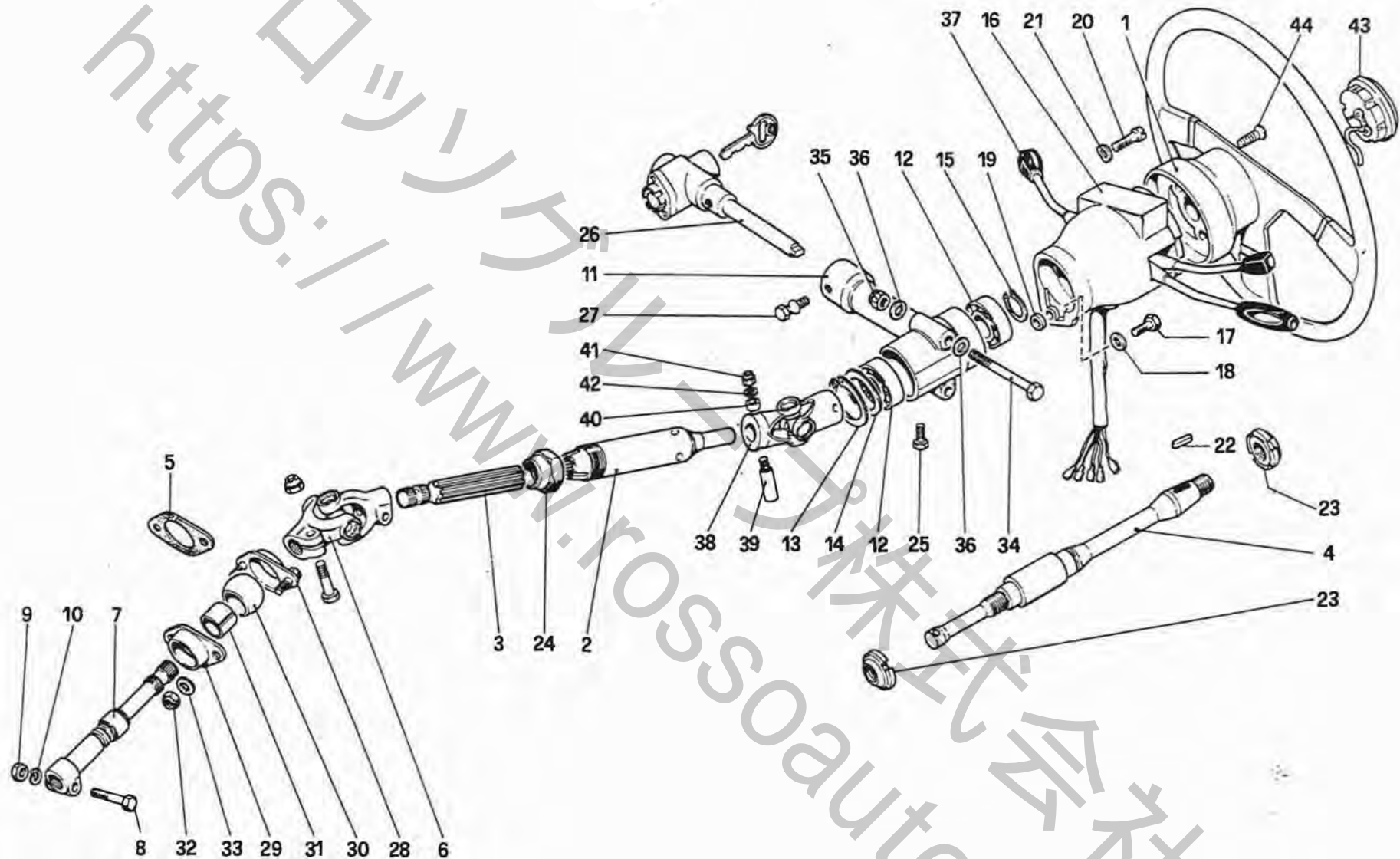
DATA GIUGNO 1982

07402

TAVOLA 31

N. Fig.	DISEGNO	Quantità	DENOMINAZIONE	NOTE
1	104498	1	Complessivo scatola guida	
2	108241	2	Supporto	
3	104502	1	Leva sul fuso Dx.	
4	104501	1	Leva sul fuso Sx.	
5	106957	2	Dado autobloccante	
6	104485	2	Rondella	
7	104484	2	Chiavetta	
8	104499	2	Assieme giunto sferico	
9	104500	2	Dado	
10	95860403	2	Soffietto di protezione	
11	108293	4	Distanziale	

N. Fig.	DISEGNO	Quantità	DENOMINAZIONE	NOTE
.	108584	4	Distanziale	Di eventuale montaggio
12	108244	8	Gommino	
13	108294	4	Tube distanziale	
14	16104121	4	Dado	
15	108242	4	Rondella	
16	16044321	4	Vite	
17	108292	4	Rosetta	
18	13543821	4	Prigioniero	
19	16104121	4	Dado	
20	10519621	4	Rondella	



208
TURBO

COMANDO STERZO

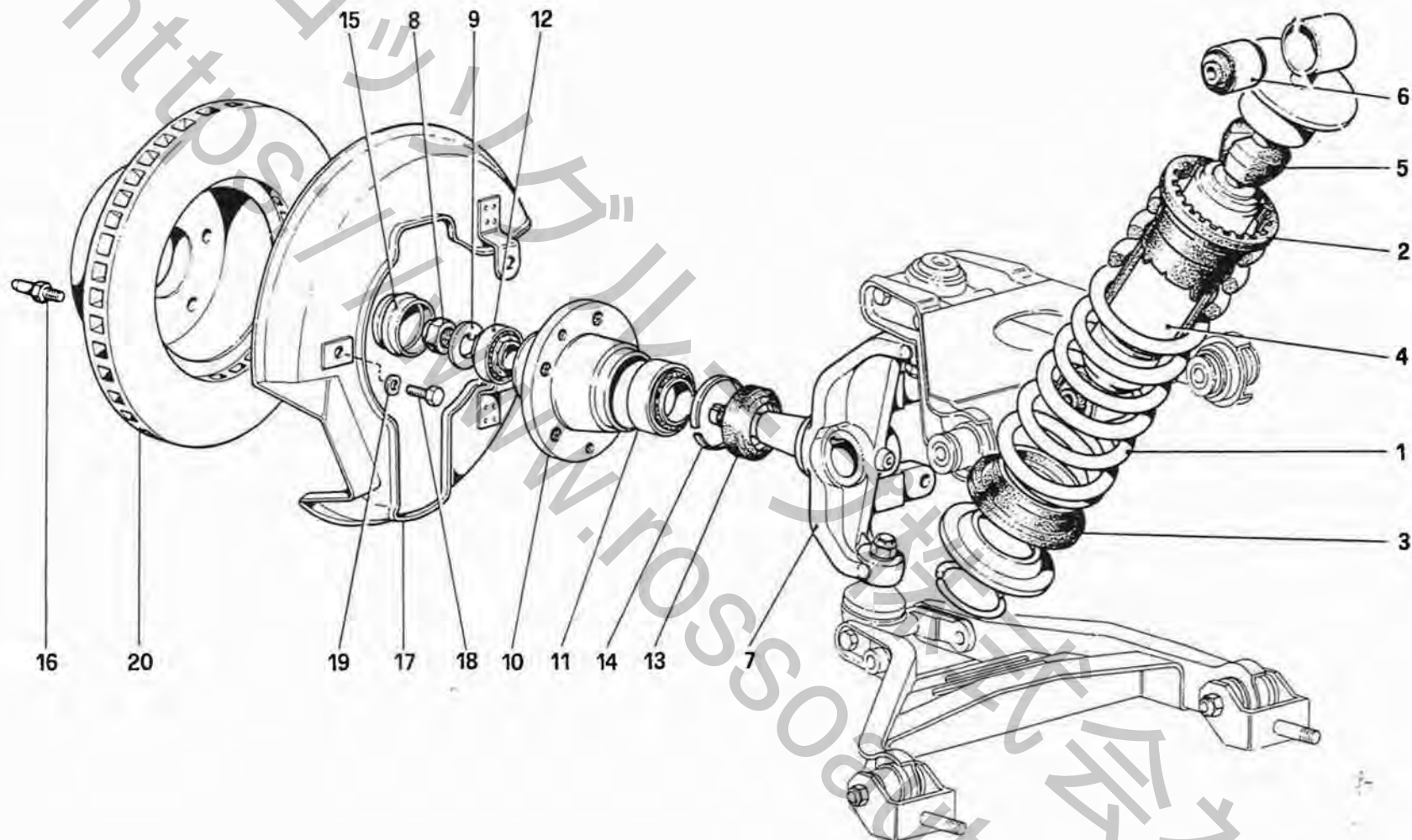
TAV. 32

DATA : GIUGNO 1982

TAVOLA 32

N. Fig.	DISEGNO	Quantità	DENOMINAZIONE	NOTE
1	119023	1	Assieme volante guida	
2	108735	1	Tubo guida	Dopo esaur. vale n. 117379
3	108737	1	Albero guida	
4	108413	1	Albero superiore	
5	109173	1	Guarnizione	
6	108362	1	Giunto cardanico	In alternativa n. 103343
7	107308	1	Estensione del pignone scatola guida completo	
8	103371	1	Bullone	
9	103373	1	Dado	
10	103372	1	Rondella	
11	106611	1	Supporto piantone guida e antifurto	
12	101104	2	Cuscinetto	In alternativa n. 114751
13	11060576	1	Anello seeger	
14	101101	1	Rondella di rasamento 0,5 mm. (di eventuale montaggio)	
-	107488	1	Idem spessore mm. 0,4	
-	107489	1	Idem spessore mm. 0,3	
-	107490	1	Idem spessore mm. 0,2	
15	11067376	1	Anello seeger	
16	118040	1	Cannotto porta commutatori	
17	10902221	1	Bullone fiss. cannotto	
18	12601271	1	Rondella	
19	12639701	1	Distanziale	
20	10389901	2	Vite fiss. commutatore	
21	12544171	2	Rondella elastica	

N. Fig.	DISEGNO	Quantità	DENOMINAZIONE	NOTE
22	101106	1	Chiavetta	
23	106610	2	Ghiera	
24	106870	1	Dado registro	
25	10979421	1	Bullone fiss. rivestimento	
26	106614	1	Antifurto	
27	106615	1	Bullone fiss. antifurto	
28	105667	1	Flangia per articolazione sferica superiore	
29	103292	1	Flangia per articolazione sferica inferiore	
30	103297	1	Sfera per articolazione	
31	103370	1	Boccola sulla sfera	
32	16104121	2	Dado	
33	10519621	2	Rondella	
34	103576	2	Bullone	
35	16104421	4	Dado	
36	10519621	4	Rondella	
37	118303	1	Deviosgancio	
38	112572	1	Giunto cardanico	
39	112573	2	Spina conica	
40	112571	2	Distanziale	
41	12574221	2	Dado	
42	10519401	2	Rondella	
43	101071	1	Contentitore e clacson	
44	111189	6	Vite	



208
TURBO

SOSPENSIONE ANTERIORE – AMMORTIZZATORE E DISCO FRENO

TAV. 33

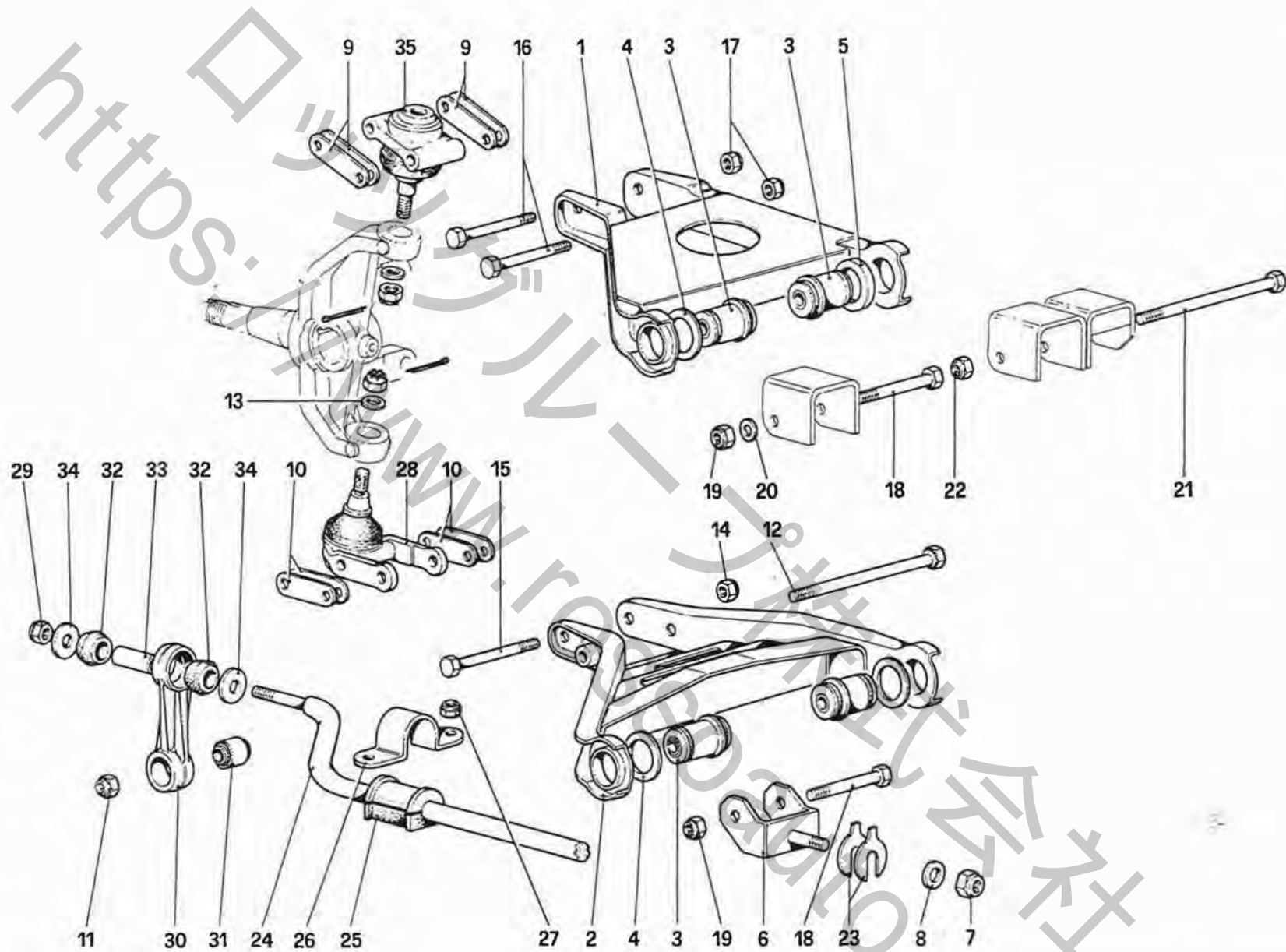
DATA : GIUGNO 1982

07802

TAVOLA 33

N. Fig.	DISEGNO	Quantità	DENOMINAZIONE	NOTE
1	120036	2	Molla sospensione	
2	105223	2	Distanziale superiore	
3	103264	2	Distanziale inferiore	
4	120037	2	Ammortizzatore anteriore	
5	104414	2	Tampone fine corsa	Con l'ammortizzatore
6	100809	4	Estendblok per ammortizzatore	
7	115964	1	Fuso a snodo Dx.	
-	115965	1	Fuso a snodo Sx.	
8	14044171	1	Dado Dx.	
-	14044871	1	Dado Sx.	
9	101446	2	Rondella	
10	115966	2	Mozzo ruote anteriori	

N. Fig.	DISEGNO	Quantità	DENOMINAZIONE	NOTE
11	105844	2	Cuscinetto interno	
12	105845	2	Cuscinetto esterno	
13	115968	2	Anello di tenuta	
14	115967	2	Distanziale	
15	114095	2	Coppa per mozzo	
16	104368	4	Vite di centraggio	
17	108722	1	Protezione disco freno Dx.	
-	108723	1	Protezione disco freno Sx.	
18	16043221	2	Vite -	
19	106852	2	Rondella	
20	106072	2	Disco freno anteriore	



208
TURBO

SOSPENSIONE ANTERIORE – LEVE

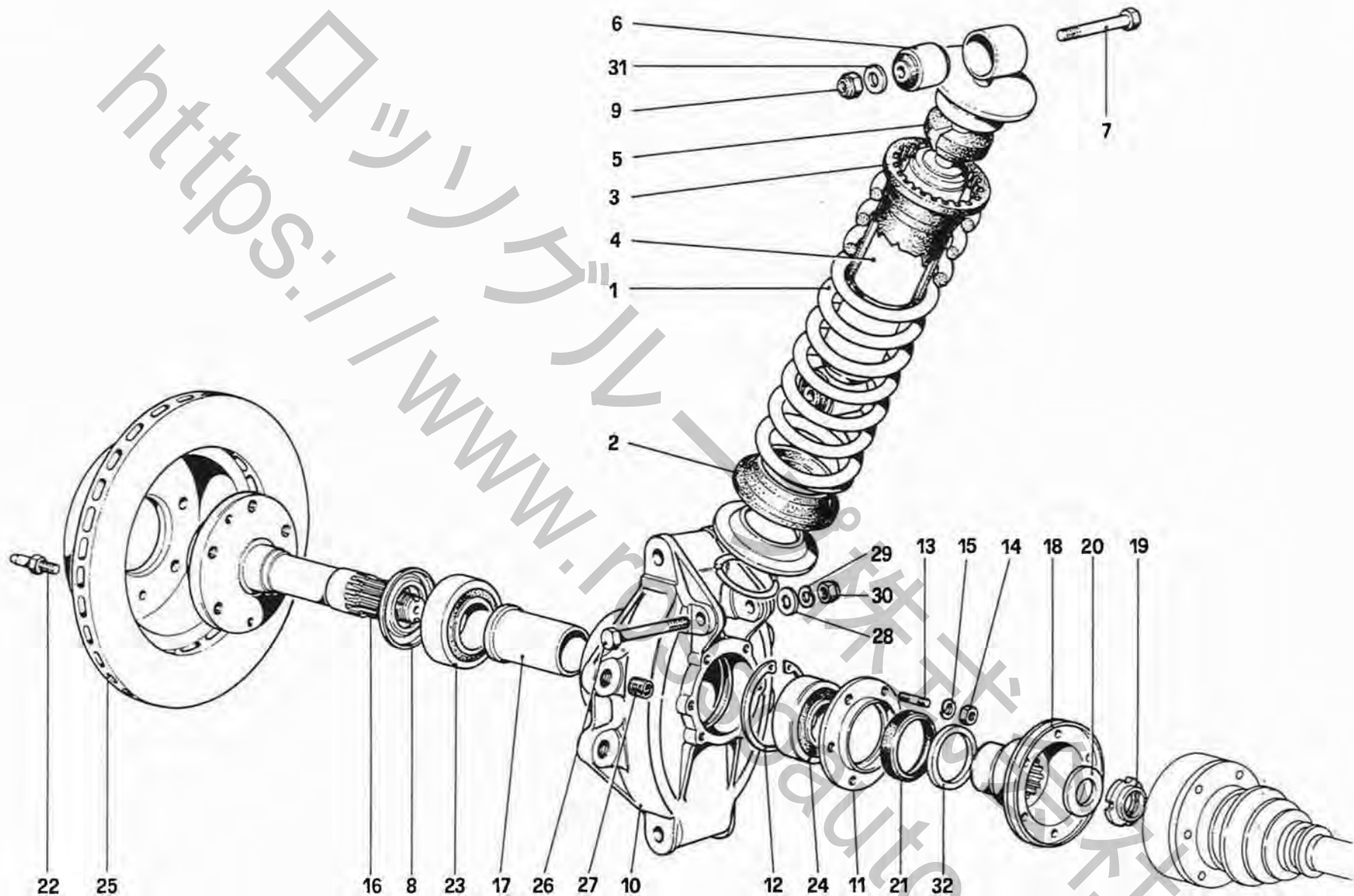
TAV. 34

DATA : GIUGNO 1982

TAVOLA 34

N. Fig.	DISEGNO	Quantità	DENOMINAZIONE	NOTE
1	104392	1	Leva superiore Dx.	
-	104393	1	Leva superiore Sx.	
2	104401	1	Leva inferiore Dx.	
-	104402	1	Leva inferiore Sx.	
3	104398	8	Flandblock per leve	
4	104399	6	Rondella distanziale	
5	104400	2	Distanziale per bracci superiori posteriori	
6	104409	4	Forcella inferiore	
7	12575821	4	Dado	
8	101041	4	Rondella	
9	103256	8	Piastrina superiore registraz. chasse	
10	101022	8	Piastrina inferiore registraz. chasse	
11	16105121	2	Dado	
12	107886	2	Bullone	
13	101445	2	Rondella	
14	12574521	2	Dado	
15	15971621	2	Bullone	
16	15971421	4	Bullone	
17	12574521	4	Dado	
18	106419	6	Bullone	
19	16105121	6	Dado	
20	106426	2	Rondella per leva superiore	

N. Fig.	DISEGNO	Quantità	DENOMINAZIONE	NOTE
21	105901	2	Bullone	
22	16105121	2	Dado	
23	107025	8	Rondella di rasamento per forcelle inferiori spessore mm. 1 (di eventuale montaggio)	
-	107418	8	Idem spessore mm. 1,5	
-	107419	8	Idem spessore mm. 2	
-	107420	8	Idem spessore mm. 2,5	
-	107421	8	Idem spessore mm. 3	
-	107422	8	Idem spessore mm. 3,25	
24	105053	1	Barra stabilizzatrice	
25	108746	1	Tampone tenuta barra	
26	106577	2	Cavallotto tenuta barra	
27	102742	4	Dado	
28	114462	2	Giunto sferico inferiore	
29	16105121	2	Dado	
30	108431	2	Biscottino per barra	
31	100773	2	Silentblock per biscottino	
32	100984	4	Gommino per barra	
33	108998	2	Tubo distanziale	
34	105334	4	Rondella	
35	116280	2	Giunto sferico superiore	



208
TURBO

SOSPENSIONE POSTERIORE – AMMORTIZZATORE E DISCO FRENO

TAV. 35

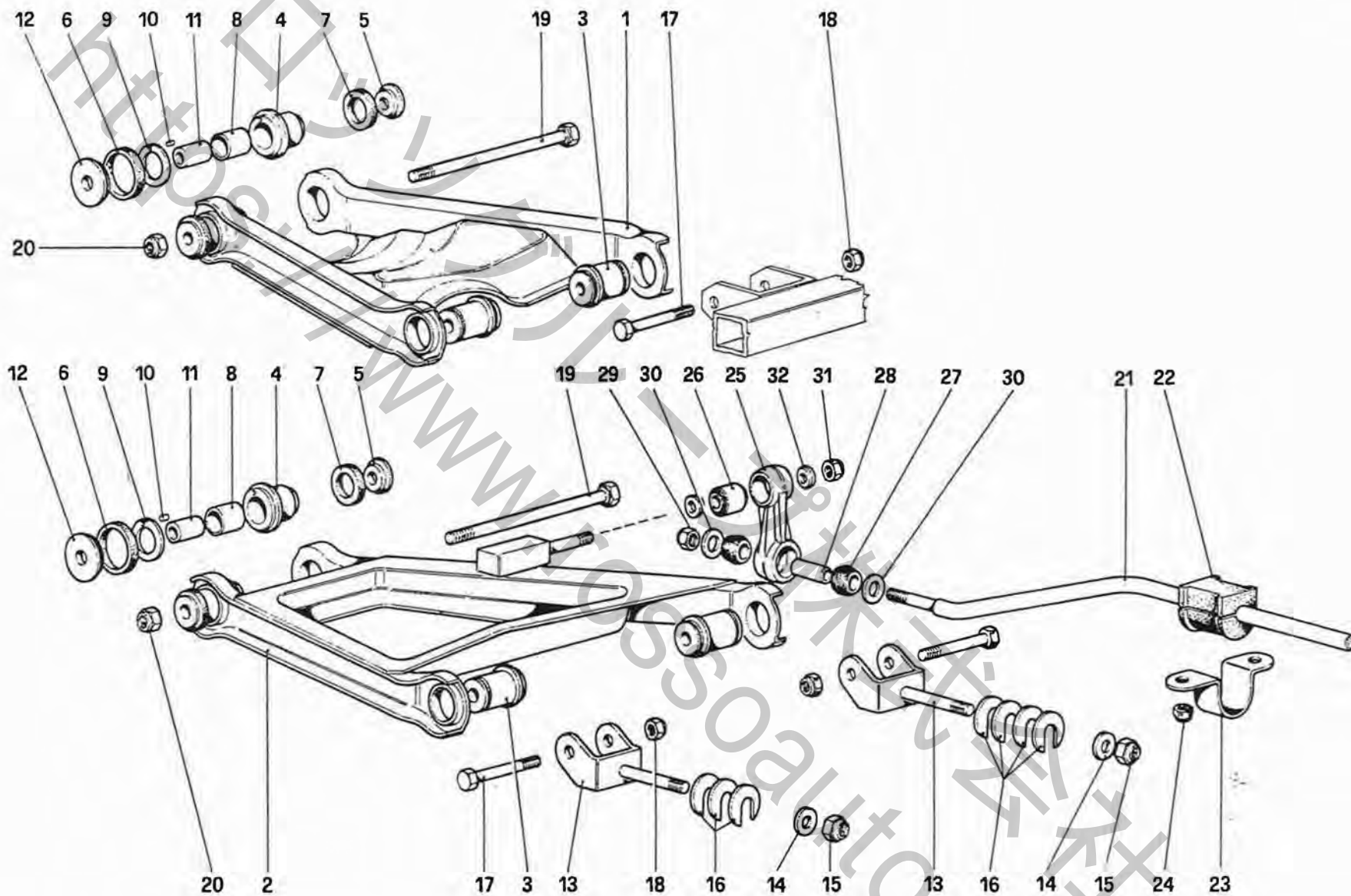
DATA GIUGNO 1982

08103

TAVOLA 35

N. Fig.	DISEGNO	Quantità	DENOMINAZIONE	NOTE
1	112971	2	Molla sospensione (GTB)	
1	112877	2	Molla sospensione (GTS)	
2	103264	2	Distanziale inferiore	
3	103263	2	Distanziale superiore	
4	110787	2	Ammortizzatore	
5	104442	2	Tampone fine corsa	Con l'ammortizzatore
6	100809	4	Estenblok per ammortizzatore	
7	106419	2	Bullone fissaggio ammortizzatore	
8	108047	2	Anello centrifugatore	
9	16105121	2	Dado	
-	112484	1	Portamozzo Dx. completo	
-	112485	1	Portamozzo Sx. completo	
10	106245	1	Portamozzo Dx.	Col complessivo n. 112484
-	107441	1	Portamozzo Sx.	Col complessivo n. 112485
11	119374	2	Flangia tenuta cuscinetto	
12	11061575	2	Anello seeger	
13	13543321	12	Prigioniero	
14	16100821	12	Dado	

N. Fig.	DISEGNO	Quantità	DENOMINAZIONE	NOTE
15	106852	12	Rondella	
16	108046	2	Albero con mozzo posteriore	
17	106129	2	Distanziale	
18	119378	2	Flangia attacco semiassi	
19	102289	2	Ghiera	
20	105511	2	Rondella	
21	115968	2	Anello di tenuta	
22	104370	4	Vite di centraggio	
23	101221	2	Cuscinetto esterno	
24	101220	2	Cuscinetto interno	
25	104458	2	Disco freno	
26	106290	2	Bullone	
27	13524570	4	Heli-coil	
28	106616	2	Rondella	
29	106854	2	Rondella	
30	16103621	2	Dado	
31	106616	2	Rondella	
32	112475	2	Distanziale	Di eventuale montaggio



208
TURBO

SOSPENSIONE POSTERIORE - LEVE

TAV. 36

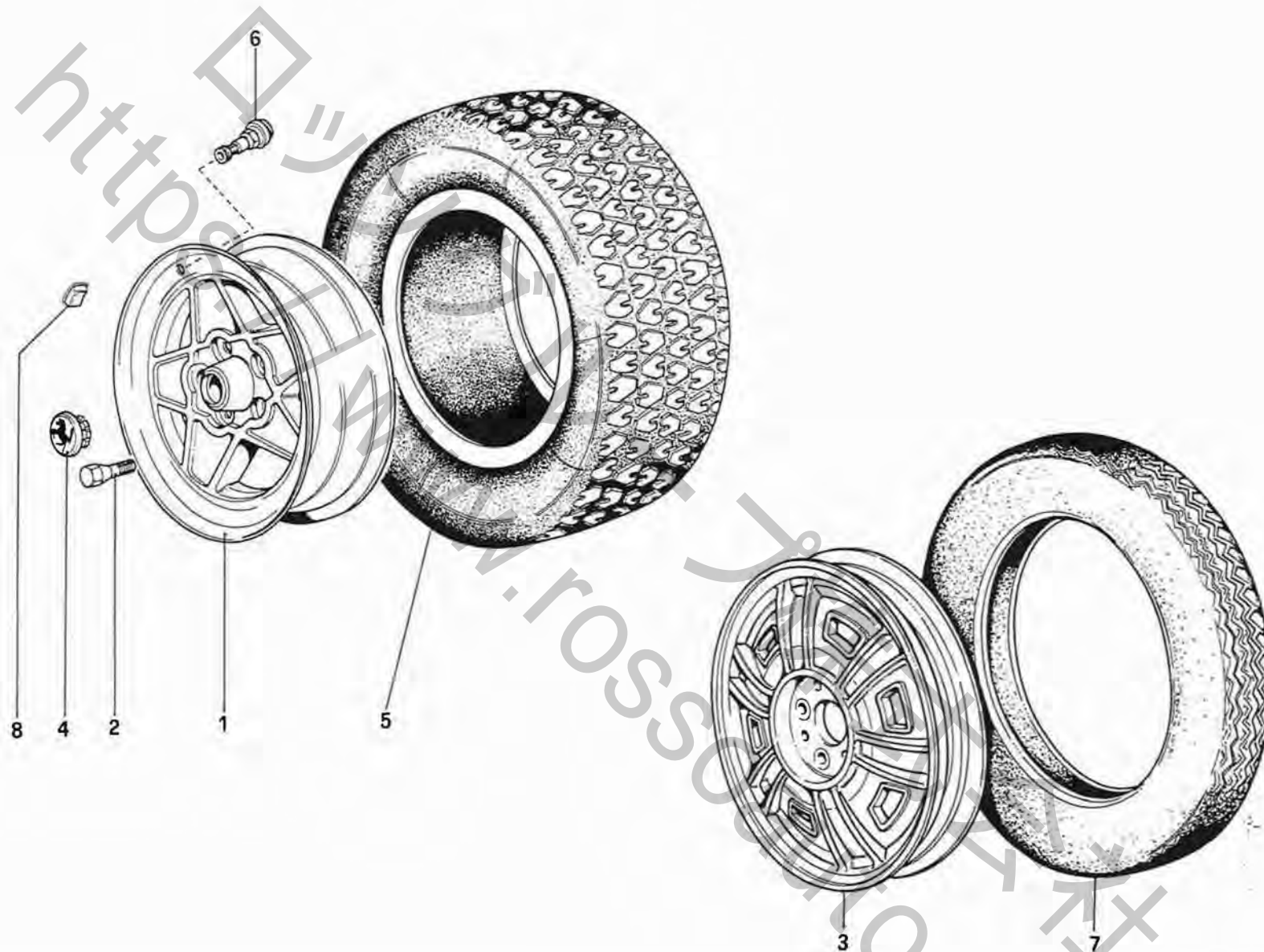
DATA : GIUGNO 1982

50250

TAVOLA 36

N. Fig.	DISEGNO	Quantità	DENOMINAZIONE	NOTE
1	104423	1	Leva superiore Dx.	
-	104422	1	Leva superiore Sx.	
2	104428	1	Leva inferiore Dx.	
-	104429	1	Leva inferiore Sx.	
3	103170	8	Boccola attacco leva	
4	105340	8	Boccola esterna	
5	105341	8	Rondella tenuta boccola	
6	105342	8	Gommino parapolvere grande	
7	105343	8	Gommino parapolvere piccolo	
8	100787	8	Boccola	
9	101009	8	Anello reggispinta	
10	100796	8	Grano	
11	109905	8	Distanziale	
12	109902	8	Rondella di rasamento	
13	114236	4	Forcella inferiore	
14	101041	4	Rondella	
15	12575821	4	Dado	
16	107340	14	Rondella di rasamento per forcella inferiore mm. 2,5 (di eventuale montaggio)	
-	101039	14	Idem spessore mm. 1	
-	107338	14	Idem spessore mm. 1,5	

N. Fig.	DISEGNO	Quantità	DENOMINAZIONE	NOTE
-	107339	14	Idem spessore mm. 2	
-	107341	14	Idem spessore mm. 3	
-	107342	14	Idem spessore mm. 3,25	
17	106419	8	Bullone	
18	16105121	8	Dado	
19	105344	4	Bullone	
20	16105121	4	Dado	
21	108841	1	Barra stabilizzatrice	Per GTS vale n. 112872
22	109010	1	Tampone tenuta barra	Per GTS vale n. 108748
23	104417	2	Cavallotto tenuta barra	
24	102742	4	Dado	
25	108432	2	Biscottino per barra	
26	100773	2	Silentblock per biscottino	
27	108244	4	Gommino	Per GTS vale n. 107335
28	108294	2	Tubo distanziale (GTB)	
29	16104421	2	Dado	Per GTS vale n. 12575621
30	107409	4	Rondella tenuta gommino (GTB)	
30	112873	4	Rondella int. tenuta gommino (GTS)	
30	112874	4	Rondella est. tenuta gommino (GTS)	
31	16105121	2	Dado	
32	108913	2	Rondella di rasamento	



208
TURBO

RUOTE

TAV. 37

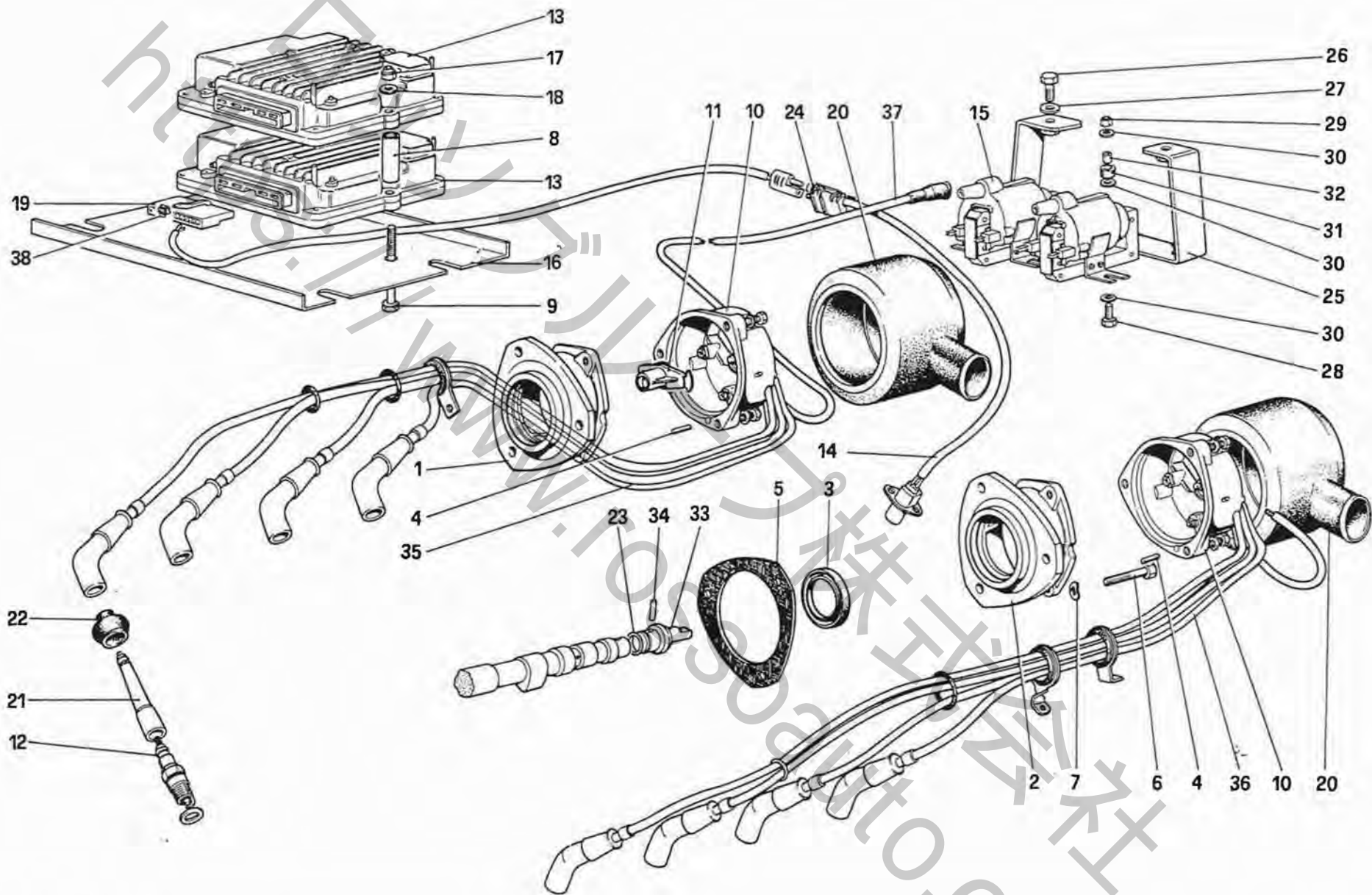
DATA : GIUGNO 1982

08608

TAVOLA 37

N. Fig.	DISEGNO	Quantità	DENOMINAZIONE	NOTE
1	116134	4	Ruota 165 TR 390 FH-PR (Speedline)	
1	111965	3	Ruota anteriore 7Jx16" (Speedline)	A richiesta
1	111966	2	Ruota posteriore 8Jx16" (Speedline)	A richiesta
2	108842	10	Colonna per ruote anteriori	
-	108843	10	Colonna per ruote posteriori	
3	105593	1	Ruota di scorta 3 1/4 B x 18"	
4	108947	4	Coppa per ruota	
-	120065	4	Anello toroidale per coppetta	
5	116136	4	Copertura tubeless MICHELIN TRX 220/55 VR 390	Serve per ruota 116134

N. Fig.	DISEGNO	Quantità	DENOMINAZIONE	NOTE
5	112471	3	Copertura tubeless anteriore PIRELLI P7-205/55 VR 16	Serve per ruota n. 111965
5	112472	2	Copertura tubeless posteriore PIRELLI P7-225/50 VR 16	Serve per ruota n. 111966
6	105069	5	Valvola per copertura tubeless	
7	105595	1	Copertura per ruota di scorta MICHELIN 105 R 18 x T	
8	108851	-	Contrappeso da gr. 10	



**208
TURBO**

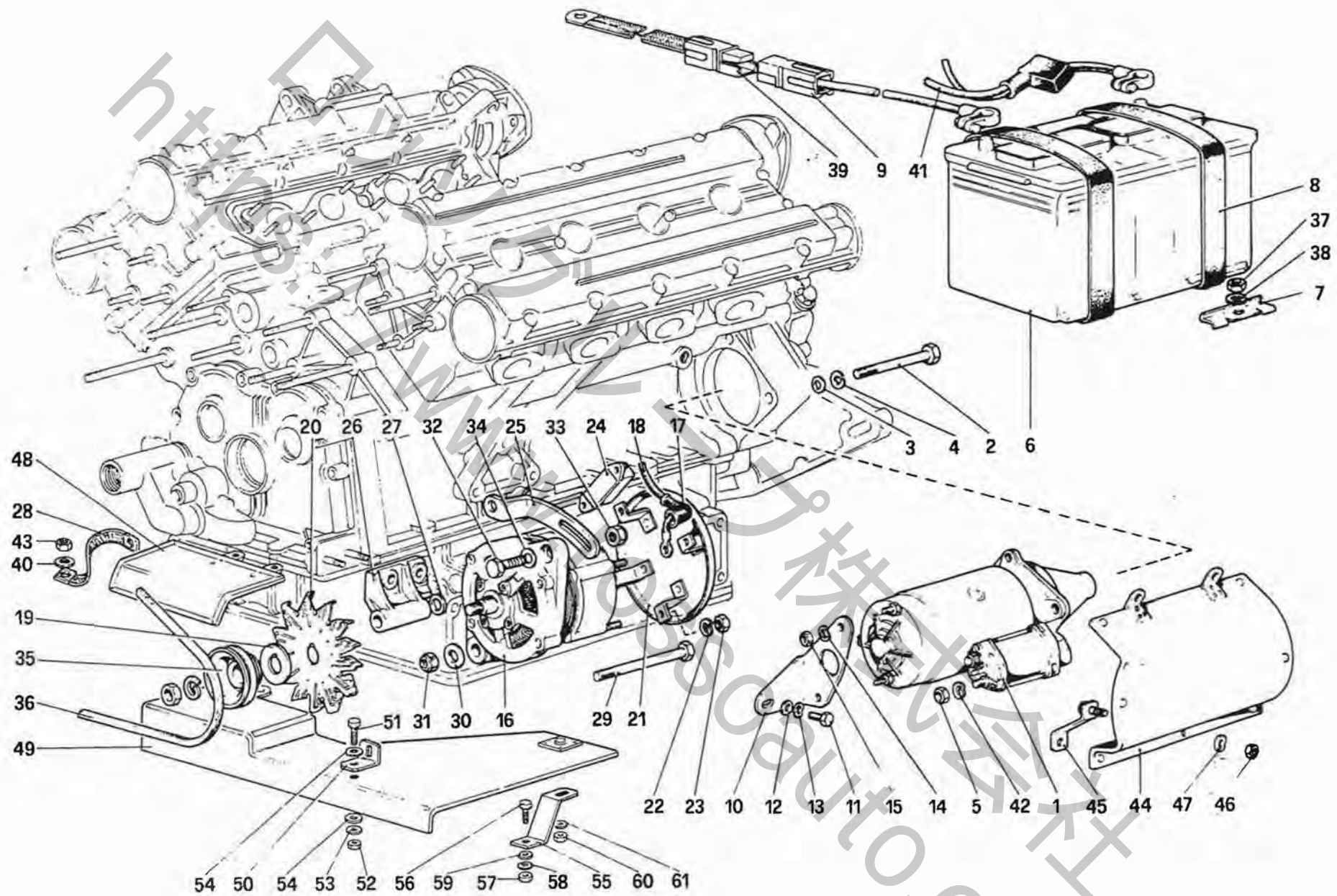
ACCENSIONE MOTORE

TAV. 38

DATA : GIUGNO 1982

TAVOLA 38

N. Fig.	DISEGNO	Quantità	DENOMINAZIONE	NOTE	N. Fig.	DISEGNO	Quantità	DENOMINAZIONE	NOTE
1	115578	1	Supporto calotta Dx.		21	116613	8	Prolunga	
2	115579	1	Supporto calotta Sx.		22	108333	8	Cappuccio candele	
3	115574	2	Anello di tenuta		23	109478	2	Anello di tenuta	
4	10331111	2	Grano		24	117429	1	Copertura di riconoscimento sensore PM 5/8 (rossa).	
5	103815	2	Guarnizione		-	117430	1	Idem per sensore PM 1/4 (bianca)	
6	115577	4	Vite per teste cilindri		25	115646	1	Staffa supporto bobine	
-	118456	2	Vite per coperchi teste		26	16043121	2	Vite	
7	12601371	6	Rondella		27	10571771	2	Rondella	
8	117556	3	Distanziale per centraline		28	10902621	3	Vite	
9	11032321	3	Vite fiss. centraline		29	12575411	3	Dado	
10	115518	2	Calotta distributrice		30	12643701	9	Rondella	
11	118030	2	Spazzola rotante		31	103549	2	Boccola antivibrante	
12	118800	8	Candela di accensione CHAMPIONN2G		32	103550	3	Distanziale	
13	118664	2	Centralina elettronica di accensione		33	117342	2	Innesto	
14	115019	3	Sensore elettromagnetico per velocità angolare e punto morto		34	13904870	2	Spina	
15	115013	2	Bobine di accensione		35	119354	1	Assieme cavi candele Sx.	
16	117555	1	Piastra fissaggio centralina		36	119355	1	Assieme cavi candele Dx.	
17	12575411	3	Dado		37	119356	2	Cavo distributore - bobina	
18	12601271	3	Rondella		38	60909700	2	Molletta di sicurezza per blocchetto a 11 vie	
19	115598	2	Blocchetto a 11 vie						
20	110626	2	Cuffia protezione calotta						



208
TURBO

GENERAZIONE DI CORRENTE

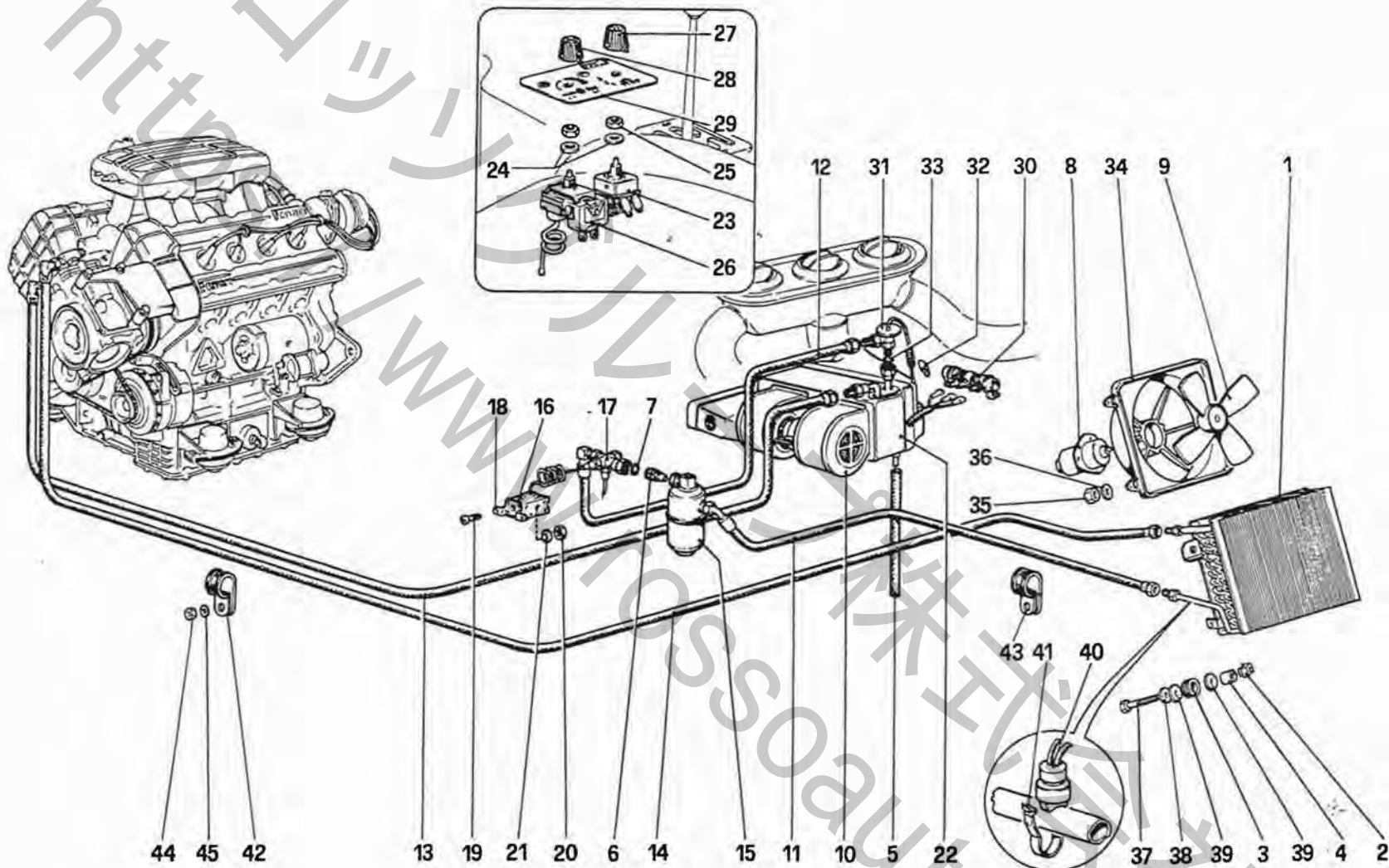
TAV. 39

DATA : GIUGNO 1982

TAVOLA 39

N. Fig.	DISEGNO	Quantità	DENOMINAZIONE	NOTE
1	103959	1	Motorino avviamento (FIAT)	
1	106966	1	Motorino avviamento (BOSCH)	
2	16045031	2	Bullone fissaggio motorino	
	116751	1	Bullone corto fissaggio motorino	
3	11198071	3	Rondella	
4	10519621	3	Rondella	
5	16100811	1	Dado (solo per motorino BOSCH)	
6	104163	1	Batteria 12V-66AH-300A (MARELLI)	
6	118049	1	Batteria 12V-66AH-300A (FIAMM)	In alternativa
7	106525	1	Staffa	
8	105694	1	Nastro sollevamento batteria	
9	115660	1	Cavo dalla batteria al blocchetto stacca batteria	
10	107129	1	Staffa sostegno (solo per motorino BOSCH)	
11	15970721	1	Bullone (solo per motorino BOSCH)	
12	105391	1	Rondella (solo per motorino BOSCH)	
13	106853	1	Rondella (solo per motorino BOSCH)	
14	106850	2	Rondella (solo per motorino BOSCH)	
15	15896211	2	Dado (solo per motorino BOSCH)	
16	110073	1	Alternatore BOSCH 65A	
17	107003	1	Cappuccio protezione cavo	
18	106989	1	Cavi collegamento alternatore	
19	106543	1	Rondella di spallamento	
20	110111	1	Ventola	
21	107221	1	Paratia di protezione	
22	106849	4	Rondella	
23	15896411	4	Dado	
24	107396	1	Regolatore di tensione	
25	105940	1	Staffa regolazione	
26	105158	1	Supporto inferiore	
27	106426	1	Rondella	
28	115668	1	Cavo di massa motore	
29	105390	1	Bullone	
30	11198671	1	Rondella conica	

N. Fig.	DISEGNO	Quantità	DENOMINAZIONE	NOTE
31	16109221	1	Dado	
32	15970931	1	Vite	
33	13598021	1	Dado	
34	105391	1	Rondella	
35	116723	1	Puleggia	
36	117435	1	Cinghia comando alternatore e pompa acqua	
37	16100811	1	Dado	
38	106852	1	Rondella	
39	115667	1	Treccia in rame stacca batteria - massa telaio	
40	10615671	1	Rondella	
41	109588	1	Cavo batteria - motorino	
42	10516670	1	Rondella (solo per motorino BOSCH)	
43	16100821	1	Dado	
44	107038	1	Paratia di protezione	
45	107039	1	Staffa sostegno paratia	
46	15896211	1	Dado	
47	12643701	1	Rondella	
48	108304	1	Paratia protezione smorzatore	
49	120107	1	Paratia protezione smorzatore e alternatore	Fino alla vettura n. Dalla vettura n.
50	120108	1	Staffa	
51	10902321	1	Vite	
52	15896211	1	Dado	
53	106850	1	Rondella	
54	12643701	2	Rondella	
55	118619	1	Staffa	
56	16043521	1	Vite	
57	16100811	1	Dado	
58	106852	1	Rondella spaccata	
59	10519601	1	Rondella piana	
60	15896211	1	Dado	
61	106850	1	Rondella	Per paratia n. 120107



208
TURBO

IMPIANTO ARIA CONDIZIONATA

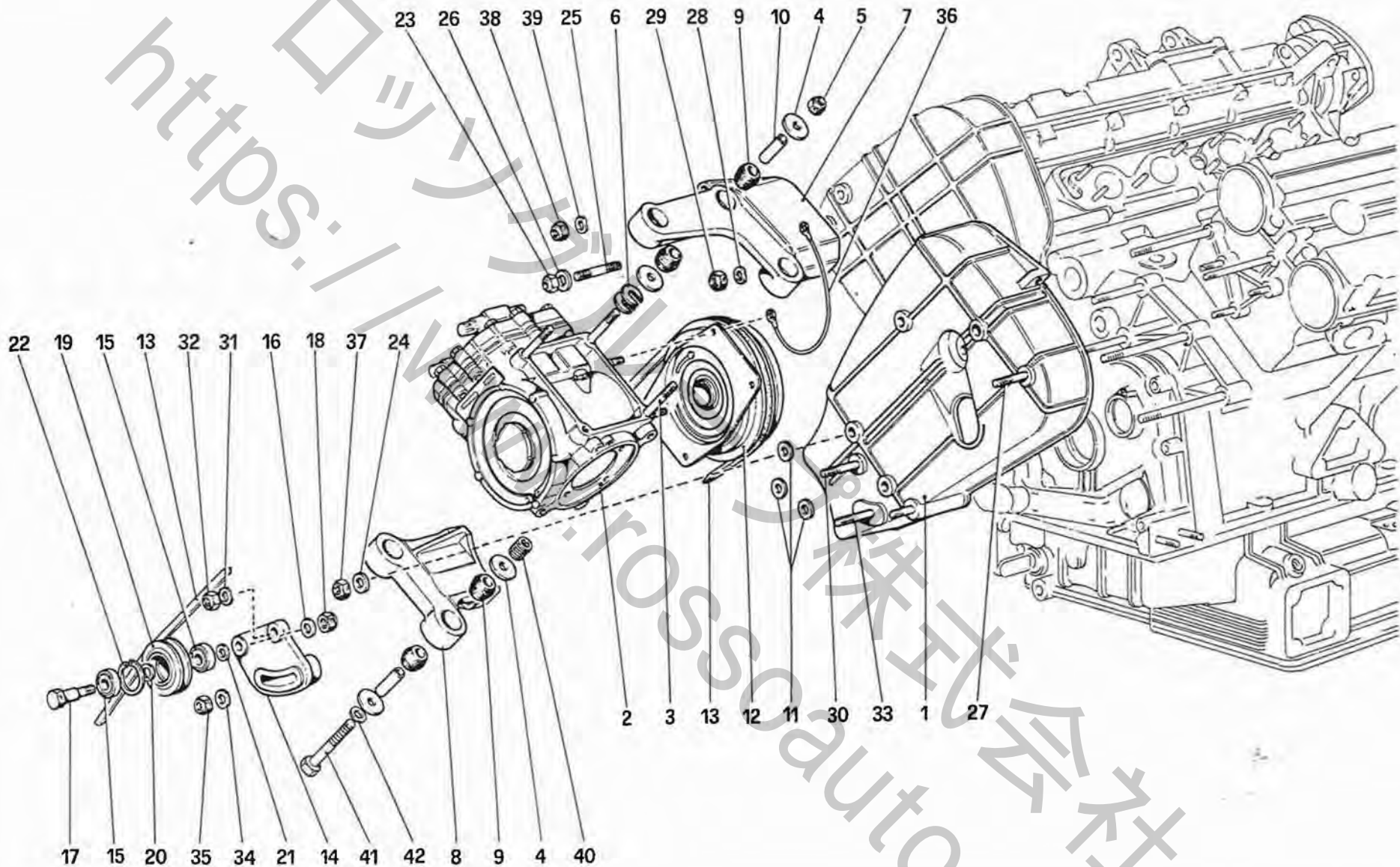
TAV. 40

DATA : GIUGNO 1982

TAVOLA 40

N. Fig.	DISEGNO	Quantità	DENOMINAZIONE	NOTE
1	118613	1	Condensatore	
2	60659100	4	Dado	
3	103549	4	Boccola antivibrante	
4	103550	4	Tubo distanziale	
5	106710	1	Tubo scarico condensa	
6	107402	1	Raccordo per depuratore	
7	103039	1	Anello di tenuta	
8	117546	1	Motorino per ventilatore	
9	117547	1	Ventola a 4 pale	
10	109039	1	Gruppo ventilatore	
11	118626	1	Tubo dal condensatore al depuratore	In alternativa n. 118627
12	109867	1	Tubo dal depuratore all'evaporatore	In alternativa n. 116726
13	109868	1	Tubo dall'evaporatore al compressore	In alternativa n. 118625
14	106695	1	Tubo dal compressore al condensatore	In alternativa n. 118628
15	106647	1	Depuratore	
16	100460	1	Pressostato di massima	
17	106646	1	Raccordo per pressostato	
18	106498	1	Supporto pressostato	
19	17668901	3	Vite	
20	15896211	2	Dado	
21	12601278	2	Rondella	
-	60183605	1	Gruppo condizionatore completo	
22	109818	1	Evaporatore completo	Col complessivo n. 60183605
23	101990	1	Interruttore	

N. Fig.	DISEGNO	Quantità	DENOMINAZIONE	NOTE
24	107144	2	Rondella	
25	105911	1	Dado	
26	109819	1	Termostato tarato	
27	105908	1	Pomello per commutatore	
28	105907	1	Pomello per termostato	
29	109820	1	Piastrina indice comandi	
30	107142	1	Resistenza per commutatore	
31	106644	1	Valvola espansione	
32	105905	1	Fascetta per bulbo	
33	107216	1	Anello OR per valvola	
34	60870300	1	Convogliatore	
35	12574211	4	Dado	
36	12644401	4	Rondella	
37	10902621	4	Vite	
38	10615471	4	Rondella elastica	
39	12643701	8	Rondella tranciata	
40	61047900	1	Termocontatto bimetallico	
41	60815000	1	Molletta	
42	106195	1	Fascetta sostegno tubi	Per tubi 118626 e 106695
-	10441890	1	Fascetta sostegno tubi	Per tubi 118627 e 118628
43	107002	1	Fascetta sostegno tubi	Per tubi 109868 e 106695
-	10442090	1	Fascetta sostegno tubi	Per tubi 118625 e 118628
44	12574211	1	Dado	
45	10519501	1	Rondella	Per tubi 109868 e 106695



208
TURBO

COMPRESSORE ARIA CONDIZIONATA E COMANDI

TAV. 41

DATA GIUGNO 1982

09502

TAVOLA 41

N. Fig.	DISEGNO	Quantità	DENOMINAZIONE	NOTE
1	108098	1	Carter Sx.	
2	115776	1	Compressore (ASPERA Frigo HG 700 AP)	
3	105044	3	Prigioniero	
4	108051	10	Rondella tranciata	
5	12574511	3	Dado autobloccante	
6	105039	6	Rondella (di eventuale montaggio)	
7	108050	1	Supporto superiore	
8	108056	1	Supporto inferiore	
9	107335	10	Supporto in gomma	
10	108052	5	Tubetto distanziale	
11	107835	3	Rondella distanziale fra carter e supporto inferiore	
12	105148	1	Giunto con rotazione antioraria	
13	105046	1	Cinghia comando compressore	
14	105051	1	Supporto galoppino tendicinghia	
15	105038	2	Cuscinetto	
16	103025	1	Rondella	
17	105048	1	Perno per supporto	
18	16105121	1	Dado autobloccante	
19	107840	1	Puleggia per tendicinghia	
20	107841	1	Distanziale interno	

N. Fig.	DISEGNO	Quantità	DENOMINAZIONE	NOTE
21	107842	1	Distanziale	
22	11059076	1	Anello seeger	
23	12575411	1	Dado	
24	107993	1	Rondella	
25	13546621	1	Prigioniero fissaggio supporto super.	
26	12601471	1	Rondella	
27	13517221	1	Prigioniero per supporto superiore	
28	12601371	1	Rondella	
29	16104111	1	Dado autobloccante	
30	13449921	1	Prigioniero	
31	12601471	1	Rondella	
32	12574511	1	Dado autobloccante	
33	13517421	1	Prigioniero fissaggio tendicinghia	
34	13550321	1	Rondella	
35	16104111	1	Dado autobloccante	
36	108043	1	Cavetto di massa	
37	102742	2	Dado autobloccante	
38	12574521	1	Dado autobloccante	
39	12601471	1	Rondella	
40	13526070	2	Heli - coil	
41	11288031	2	Bullone	
42	106853	2	Rondella	

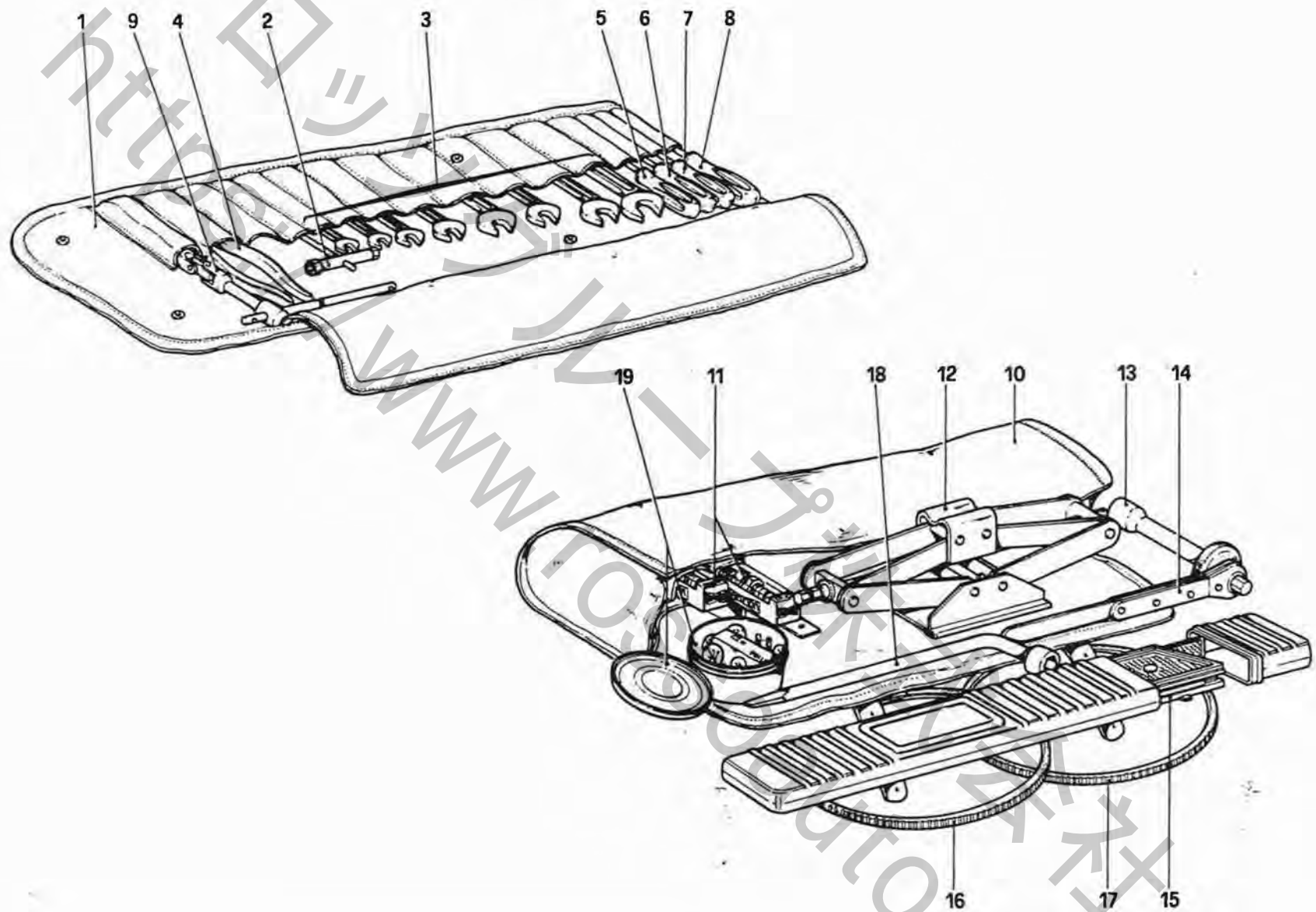


TAVOLA 42

N. Fig.	DISEGNO	Quantità	DENOMINAZIONE	NOTE
1	106876	1	Valigetta porta attrezzi contenente:	
2	100520	1	Chiave	
3	114440	1	Serie chiavi fisse	
4	101515	1	Pinza universale da 180 mm.	
5	101516	1	Cacciavite per viti ad intaglio	
6	101517	1	Cacciavite per viti ad intaglio	
7	101518	1	Cacciavite tipo Philips per viti fino a ϕ 4 mm.	
8	101519	1	Cacciavite tipo Philips per viti da ϕ 5 a 9 mm.	
9	114438	1	Chiave estrazione candele	
10	106878	1	Trousse in finta pelle nera contenente attrezzi d'emergenza compostadi:	
11	118800	2	Candele d'accensione (CHAMPION N2G)	
12	106530	1	Martinetto sollevamento vettura tipo 232 F	
13	106531	1	Chiave a bussola per avviamento a mano martinetto	
<p>Le voci n. 3 - 4 - 5 - 6 - 7 - 8 sono fornite a ricambio solo con il complessivo n. 106876</p>				

N. Fig.	DISEGNO	Quantità	DENOMINAZIONE	NOTE
14	106532	1	Chiave a cricchetto zinco-cromata	
15	106879	1	Triangolo di segnalazione	
16	105046	1	Cinghia comando compressore (solo per vetture con aria condizionata)	
17	117435	1	Cinghia comando pompa acqua e alternatore	
18	106877	1	Chiave per ruote	
19	-	1	Contenitore lampade composto di:	
-	101522	1	Lampada da 12V - 21W	
-	101523	1	Lampada da 12V - 5/21W	
-	101524	1	Lampada da 12V - 5W	
-	101525	1	Lampada da 12V - 3W	
-	109879	1	Lampada per fari allo jodio 12V - 55W	
-	101528	1	Lampada da 12V - 4W	
-	10858090	2	Fusibili da 8 Amp.	
-	11048990	2	Fusibili da 16 Amp.	
-	108132	1	Fusibile da 25 Amp.	

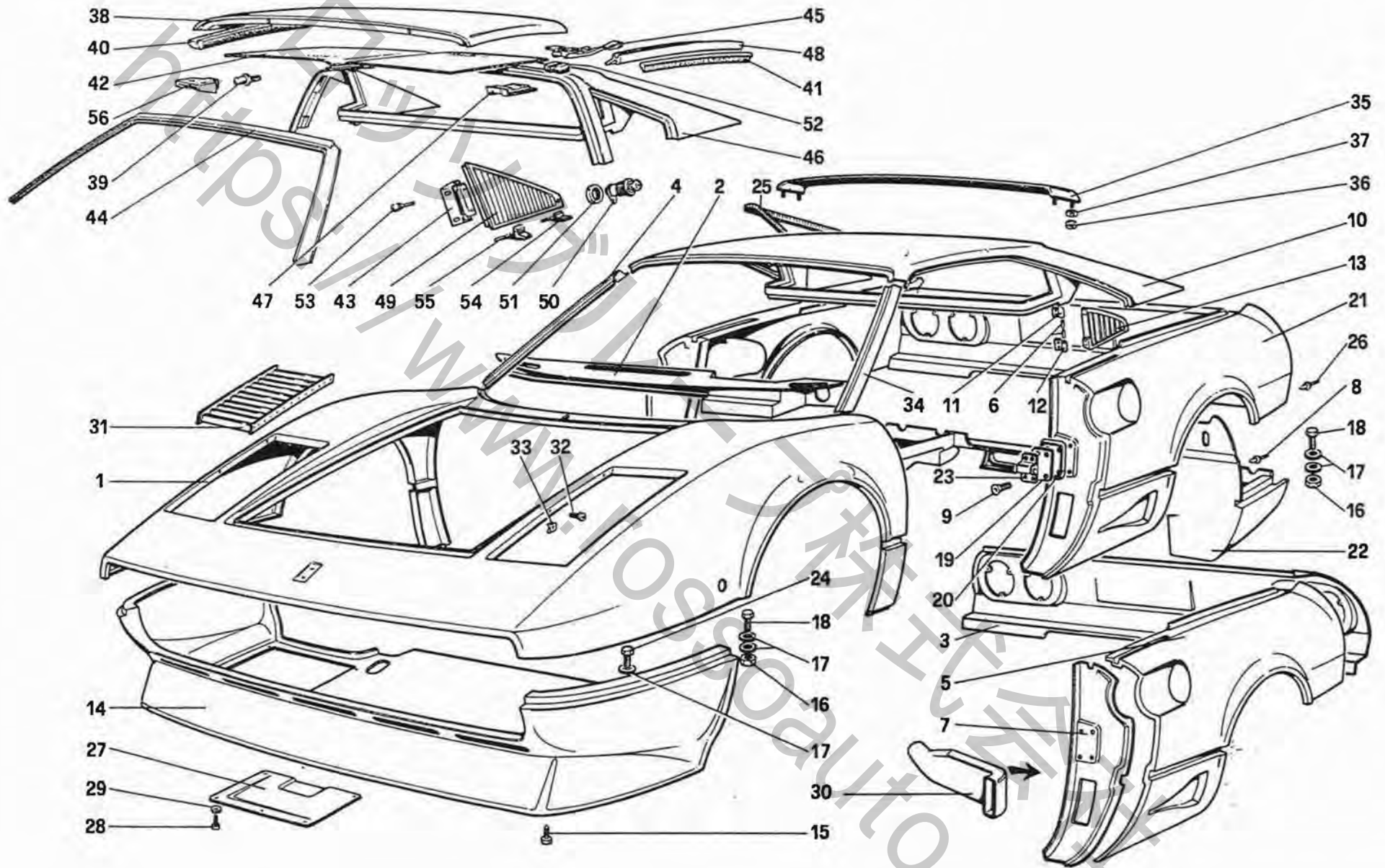
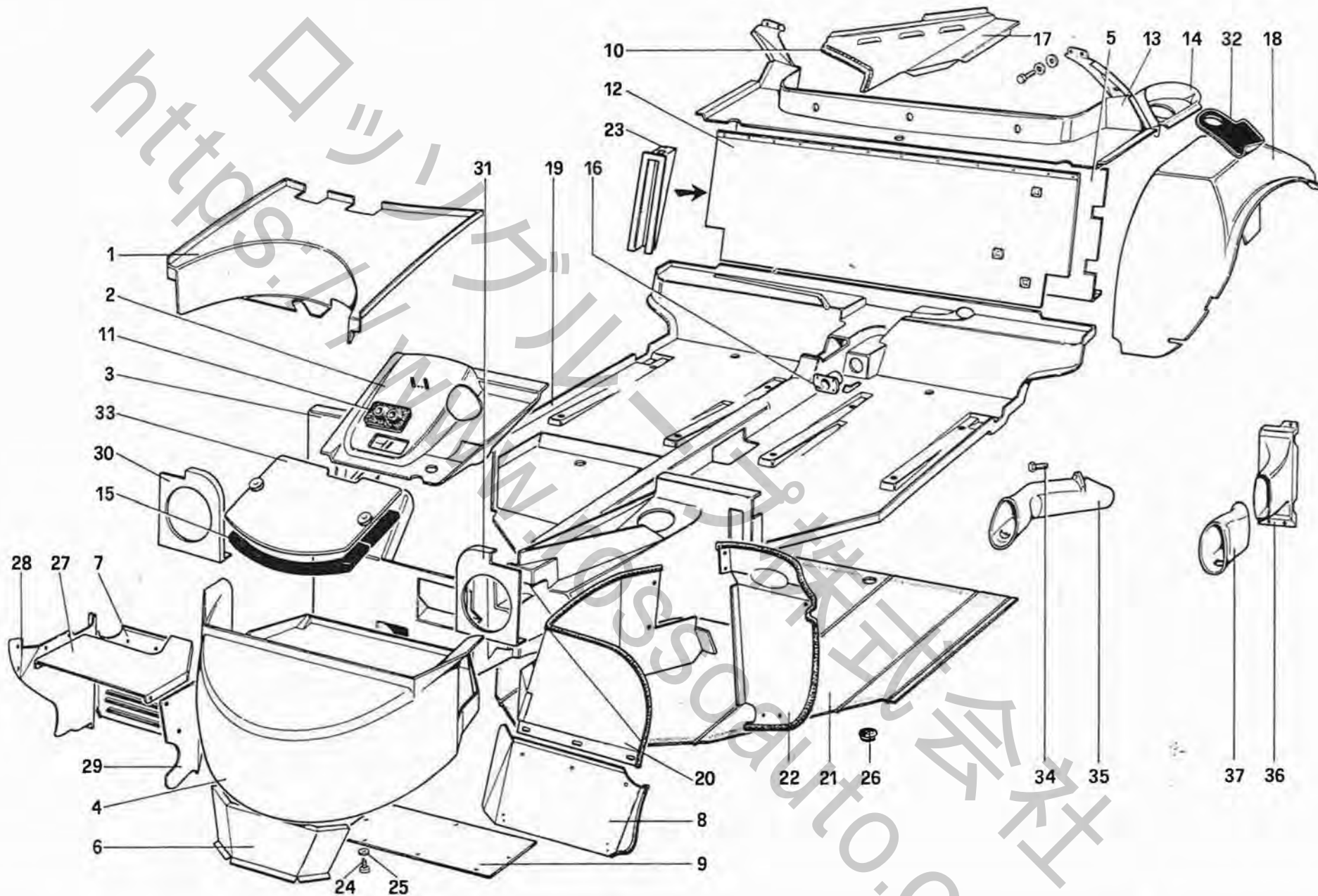


TAVOLA 101

N. Fig.	DISEGNO	Quantità	DENOMINAZIONE	NOTE	N. Fig.	DISEGNO	Quantità	DENOMINAZIONE	NOTE
1	60213907	1	Rivestimento anteriore	Fino vett. n.	28	15688302	5	Vite	
-	61146100	1	Rivestimento anteriore	Dalla vett. n.	29	14497801	5	Rondella piana	
2	61013800	1	Sottopancia		30	61108700	1	Condotto aria naca Dx.	
3	61015500	1	Rivestimento sede targa		-	61108800	1	Condotto aria naca Sx.	
4	60381308	1	Rivestimento piantone Dx. GTB		31	61082400	1	Griglia Dx. retroproiettore	
5	60883000	1	Parafango post. Dx. GTB	Per GTS vale n. 60883700	-	61082500	1	Griglia Sx. retroproiettore	
-	60883100	1	Parafango post. Sx. GTB	Per GTS vale n. 60883800	32	60644100	8	Vite	
6	60042108	2	Perno per cerniere GTB		33	60679600	8	Molletta	
7	60216801	1	Lesena Dx.		34	60381407	1	Rivestimento piantone Sx. GTB	
-	60216900	1	Lesena Sx.		35	61024700	1	Alettone	
8	60159001	20	Rivetto fiss. sottoscocca		36	12574211	4	Dado	
9	20287504	8	Vite fiss. scontrino		37	12643701	4	Rondella	
10	60214806	1	Rivestimento padiglione GTB		38	61128700	1	Tetto apribile GTS	
11	60040805	1	Cerniera superiore griglia GTB		39	60189008	2	Perno fiss. tetto GTS	
12	60040706	1	Cerniera inferiore griglia GTB		40	60398104	2	Guarnizione GTS	
13	60370004	1	Griglia Dx. GTB		41	60608500	2	Guarnizione rompigoocia GTS	
-	60337409	1	Griglia Sx. GTB		42	61128600	1	Rivestimento interno GTS	
14	60878800	1	Sottoscocca ant.		43	60325305	2	Cerniera griglia GTS	
15	15645501	6	Vite		44	60872700	1	Ossatura parabrezza GTS	
16	12574121	22	Dado		45	60421500	2	Maniglia apertura tetto GTS	
17	12638101	49	Rondella		46	60879600	1	Rivestimento roll-bar GTS	
18	10977721	18	Vite		47	60500500	2	Scontrino maniglia tetto GTS	
19	60163003	2	Distanziale		48	60608300	1	Modanatura Dx. GTS	
20	60602400	2	Guarnizione scontrino		-	60608400	1	Modanatura Sx. GTS	
21	60995500	1	Rivestimento post. GTB	Per GTS vale n. 61127600	49	60336203	1	Griglia Dx. GTS	
22	60883600	1	Rivestimento post. inferiore		-	60336302	1	Griglia Sx. GTS	
23	20019105	1	Riscontro serratura Dx.		50	60075009	2	Serratura griglia GTS	
-	20019204	1	Riscontro serratura Sx.		51	60066404	2	Ghiera per serratura GTS	
24	10978021	4	Vite		52	60395506	2	Riparo maniglia GTS	
25	60528300	2	Guarnizione pinna		53	60892600	4	Gommino cerniera GTS	
26	60225901	30	Rivetto		54	20106001	2	Gommino paracolpi GTS	
27	60956300	1	Coperchio sottoscocca ant.		55	60551400	2	Gommino centrale GTS	
					56	60336807	2	Staffa ant. fiss. tetto GTS	



208
TURBO

SCOCCA ELEMENTI INTERNI

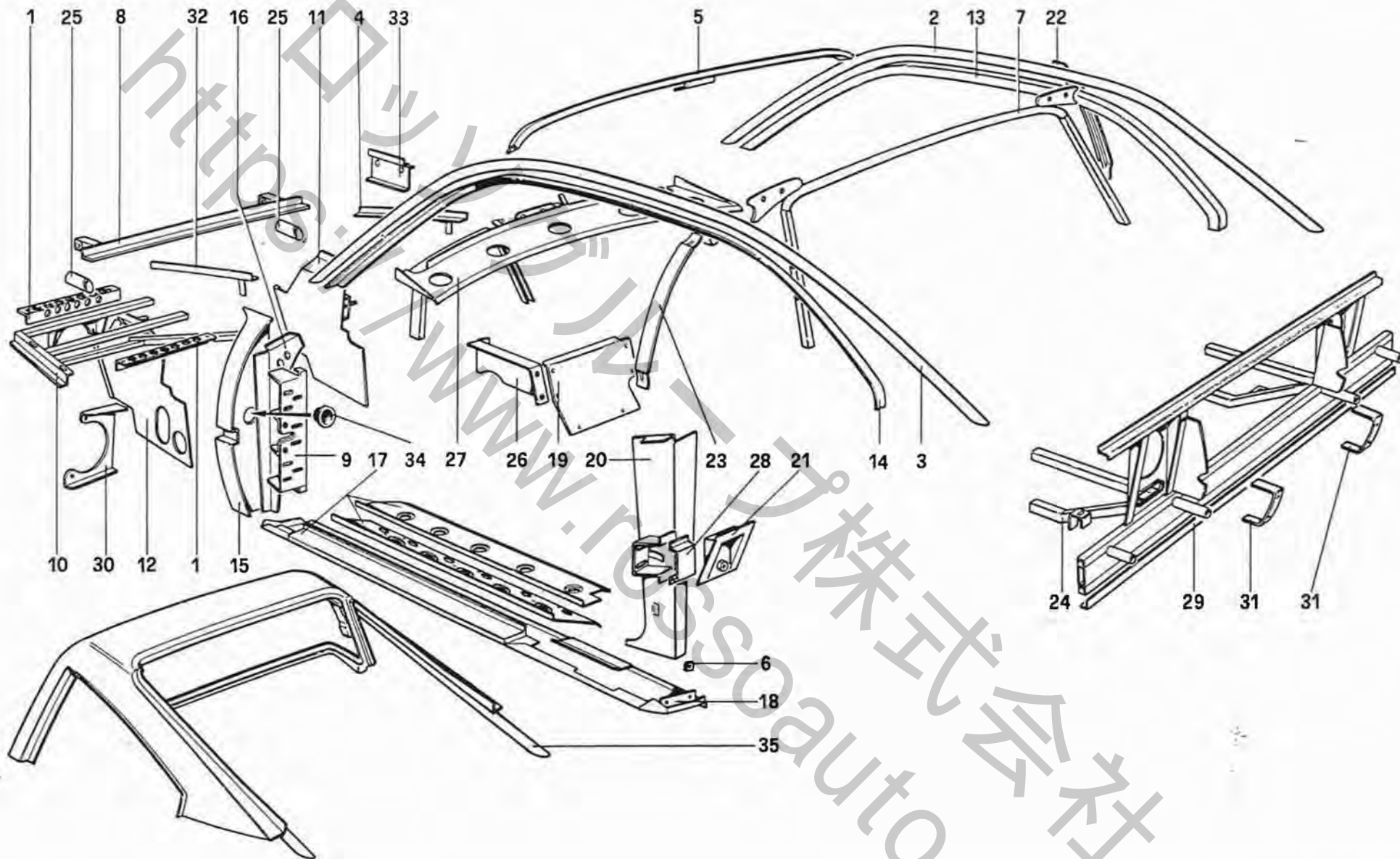
TAV. 102

DATA : GIUGNO 1982

51019

TAVOLA 102

N. Fig.	DISEGNO	Quantità	DENOMINAZIONE	NOTE	N. Fig.	DISEGNO	Quantità	DENOMINAZIONE	NOTE
1	60350501	1	Paratia vano ruota di scorta		20	61012800	1	Passaruota ant. Dx.	
2	60054004	1	Riparto riparo ant.		-	61012900	1	Passaruota ant. Sx.	
3	61015600	1	Riparo ant. GTB	Per GTS vale n. 61127500	21	60880900	1	Sottopianale	
4	61008600	1	Contenitore ruota di scorta		22	60259603	1	Parasassi post. Dx. GTB	Per GTS vale n. 60308301
5	61128500	1	Paratia schienale lato motore GTS		-	60259702	1	Parasassi post. Sx. GTB	Per GTS vale n. 60308400
6	61008800	1	Riparo batteria		23	60093903	1	Riparo tubi	
7	60889300	1	Parasassi ant. Dx.		24	20146601	6	Vite	
8	60995200	1	Parasassi ant. Sx.		25	12643701	6	Rondella	
9	60059706	1	Paratia sottofondo ant.		26	40305203	1	Tappo per sottopianale	
10	60251808	2	Guarnizione		27	60965500	1	Paratia superiore condensatore	
11	60054905	1	Passafilo tubi A.C.		28	60965400	1	Paratia Dx. condensatore	
12	61010900	1	Paratia schienale GTB	Per GTS vale n. 60850800	29	60965300	1	Paratia Sx. condensatore	
13	61010800	1	Piano sottolunotto GTB	Per GTS vale n. 61128400	30	61017100	1	Paratia Dx.	
14	60441201	1	Contenitore bocchettone benzina GTB	Per GTS vale n. 60242904	31	61017200	1	Paratia Sx.	
15	60031101	1	Guarnizione coperchio batteria		32	60134202	1	Guarnizione bocchettone	
16	60084704	1	Boccola passaggio asta cambio		33	60279809	1	Coperchio copri-batteria	
17	60956900	1	Rivestimento interno pinna Dx.		34	15186501	1	Vite	
-	60956800	1	Rivestimento interno pinna Sx.		35	60708900	1	Condotto presa aria Dx.	
18	61017900	1	Passaruota post. Dx.		36	60222304	1	Condotto post. presa aria Sx.	
-	61018000	1	Passaruota post. Sx.		37	60373602	1	Condotto ant. presa aria Sx.	
19	61008500	1	Pianale GTB	Per GTS vale n. 61129200					



208
TURBO

SCocca ELEMENTI INTERNI

TAV. 103

DATA : GIUGNO 1982

TAVOLA 103

N. Fig.	DISEGNO	Quantità	DENOMINAZIONE	NOTE
1	61009500	4	Staffa fiss. supporto fari	
2	60260205	1	Tube longherina Dx. GTB	
3	60260304	1	Tube longherina Sx. GTB	
4	60350006	1	Rinforzo Dx. vano ant.	
	61010500	1	Assieme intelaiatura padiglione GTB	
5	60371309	1	Centina ant. padiglione	
6	60361805	4	Molletta	
7	60296001	1	Centina post. padiglione	
8	61111500	1	Rinforzo ant. vano ant.	
9	60285202	2	Montante fiss. cerniera	
10	60954400	1	Telaio ant. Dx.	
-	60954500	1	Telaio ant. Sx.	
11	60952300	1	Paratia Dx. radiatore	
12	60952400	1	Paratia Sx. radiatore	
13	60260106	1	Lamiera longherina Dx. GTB	
14	60260007	1	Lamiera longherina Sx. GTB	
15	60252400	1	Montante cerniera porta Dx.	
-	60252509	1	Montante cerniera porta Sx.	
16	60397106	1	Riparto montante Dx.	
-	60397205	1	Riparto montante Sx.	
17	61009600	1	Rivestimento sottoporta Dx. GTB	Per GTS vale n. 61147000

N. Fig.	DISEGNO	Quantità	DENOMINAZIONE	NOTE
-	61009700	1	Rivestimento sottoporta Sx. GTB	Per GTS vale n. 61147100
18	61015200	1	Rivestimento esterno sottoporta Dx.	
-	61015300	1	Rivestimento esterno sottoporta Sx.	
19	60107109	1	Paratia piedi passeggero GTB	Per GTS vale n. 60306404
20	60302403	1	Fianchetto Dx. GTB	Per GTS vale n. 60421203
-	60302304	1	Fianchetto Sx. GTB	Per GTS vale n. 60421302
21	60347705	2	Supporto arrotolatore	
22	60260403	1	Montante Dx. GTB	
23	60260502	1	Montante Sx. GTB	
24	60955500	1	Telaio post.	
25	60954600	2	Tube fiss. paraurti ant.	
26	60106903	1	Sostegno paratia piedi passeggero	
27	60351004	1	Rinforzo sottoparabrezza	
28	60302601	2	Rinforzo scontrino serratura	
29	61103800	1	Angolare post.	
30	60954700	1	Supporto elettroventilatore ant.	
31	61039800	2	Staffa fiss. griglia post.	
32	60350402	1	Rinforzo Sx. vano ant.	
33	60954900	1	Staffa fiss. compressore trombe	
34	60284304	2	Tappo	
35	60879800	1	Padiglione completo GTS	

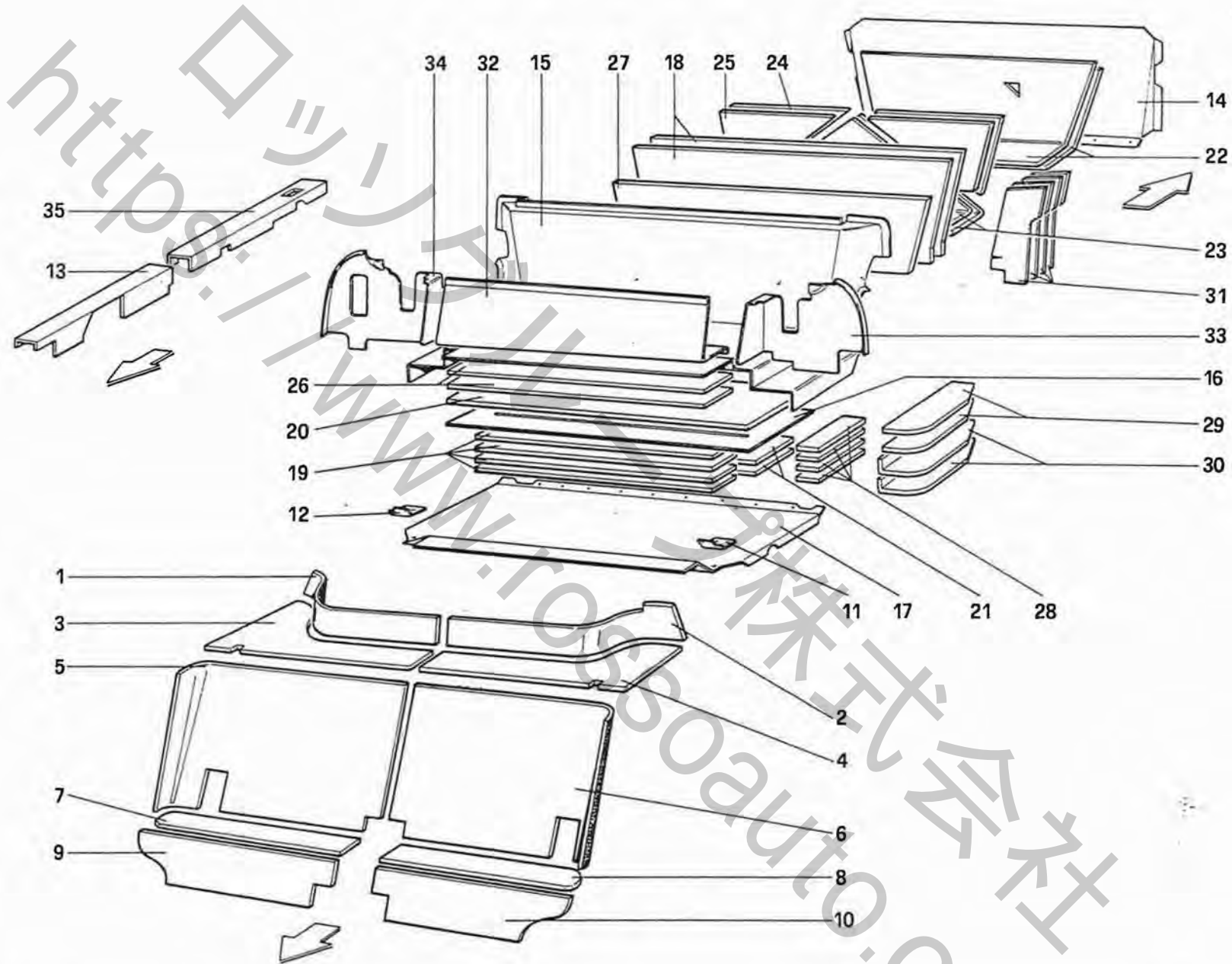
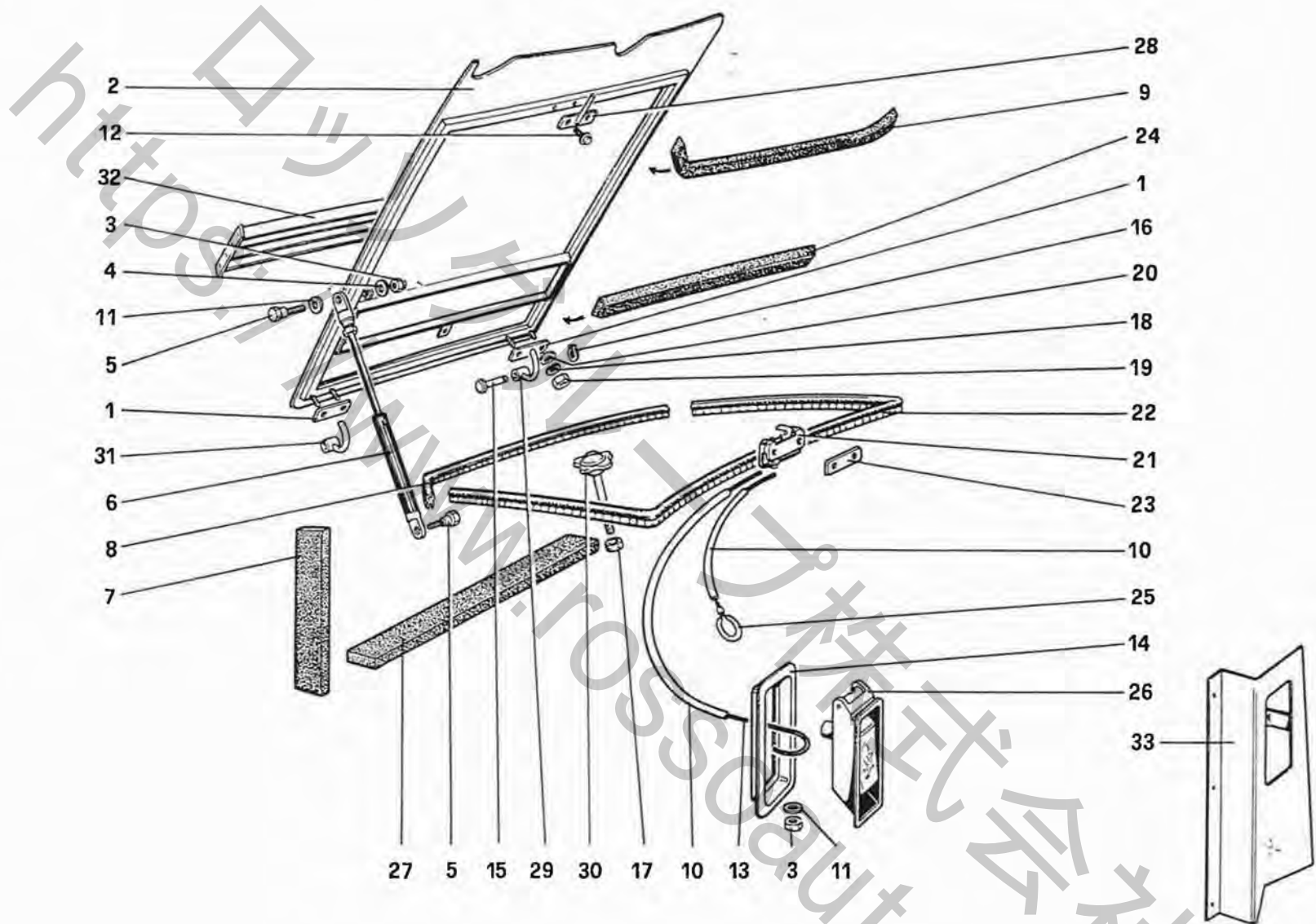


TAVOLA 104

N. Fig.	DISEGNO	Quantità	DENOMINAZIONE	NOTE
	60412608	1	Pannellatura isolante abitacolo GTB	Per GTS vale n. 60352705
1	60352804	1	Isolante sotto lunotto Dx.	
2	60352903	1	Isolante sotto lunotto Sx.	
3	60412202	1	Isolante piano lunotto Dx. GTB	Per GTS vale n. 60353000
4	60412301	1	Isolante piano lunotto Sx. GTB	Per GTS vale n. 60353109
5	60158201	1	Isolante Dx. schienale GTB	Per GTS vale n. 60353208
6	60158300	1	Isolante Sx. schienale GTB	Per GTS vale n. 60353307
7	60158409	1	Isolante Dx. inferiore GTB	
8	60158508	1	Isolante Sx. inferiore GTB	
9	60158607	1	Isolante Dx. GTB	Per GTS vale n. 60353604
10	60158706	1	Isolante Sx. GTB	Per GTS vale n. 60353703
11	61103900	1	Riporto Dx. inox	
12	61104000	1	Riporto Sx. inox	
13	60109006	1	Parte ant. isolante tunnel GTB	Per GTS vale n. 60109006
14	60955700	1	Paratia baule - motore inox GTB	Per GTS vale n. 60955700
15	60966000	1	Piano in resina baule	
16	60965900	1	Paratia in resina fra isolanti	
17	60955800	1	Paratia inox inferiore	

N. Fig.	DISEGNO	Quantità	DENOMINAZIONE	NOTE
18	60969700	2	Isolante	
19	60968500	4	Isolante	
20	60969600	1	Isolante	
21	60969500	2	Isolante	
22	60969400	2	Isolante	
23	60968700	2	Isolante	
24	60969300	2	Isolante	
25	60968600	2	Isolante	
26	60969200	2	Isolante	
27	60969800	1	Isolante	
28	60969100	8	Isolante	
29	60969000	4	Isolante	
30	60968900	4	Isolante	
31	60968800	8	Isolante	
32	60432606	1	Paratia centrale post. baule	
33	61008100	1	Paratia Dx. post. baule	
34	61008200	1	Paratia Sx. post. baule	
35	61120600	1	Parte post. isolante tunnel GTB	



**208
TURBO**

COFANO ANTERIORE

TAV. 105

DATA GIUGNO 1982

TAVOLA 105

N. Fig.	DISEGNO	Quantità	DENOMINAZIONE	NOTE
1	61091200	2	Piastra cerniere	
2	60846200	1	Cofano ant.	
3	15896411	2	Dado	
4	10615371	1	Rondella	
5	40161903	2	Perno	
6	60118007	1	Asta	
7	60250701	2	Guarnizione radiatore	
8	60428901	1	Guarnizione su portaruota	
9	60422904	1	Guarnizione	
10	60126604	2	Guaina cavi	
11	12638101	3	Rondella	
12	-	2	Vite	
13	60126505	1	Cavo	
14	60765500	1	Flangia	
15	60061504	2	Perno	
16	60962400	2	Seeger	
17	60553000	1	Boccola	

N. Fig.	DISEGNO	Quantità	DENOMINAZIONE	NOTE
18	106850	6	Rondella elastica	
19	15896211	6	Dado	
20	12644401	6	Rondella piana	
21	60277407	1	Serratura cofano	
22	60388204	1	Guarnizione	
23	60276508	1	Piastrina filettata	
24	40150104	1	Guarnizione superiore radiatore	
25	60126703	1	Cavo emergenza	
26	60297207	1	Maniglia apricofano	
27	40231805	1	Guarnizione inferiore radiatore	
28	61090400	1	Perno serratura	
29	61090900	1	Cerniera Dx.	
30	60276300	1	Gallettone fissaggio ruota	
31	61100300	1	Cerniera Sx.	
32	60846400	1	Griglia	
33	60640200	1	Supporto maniglia GTS	

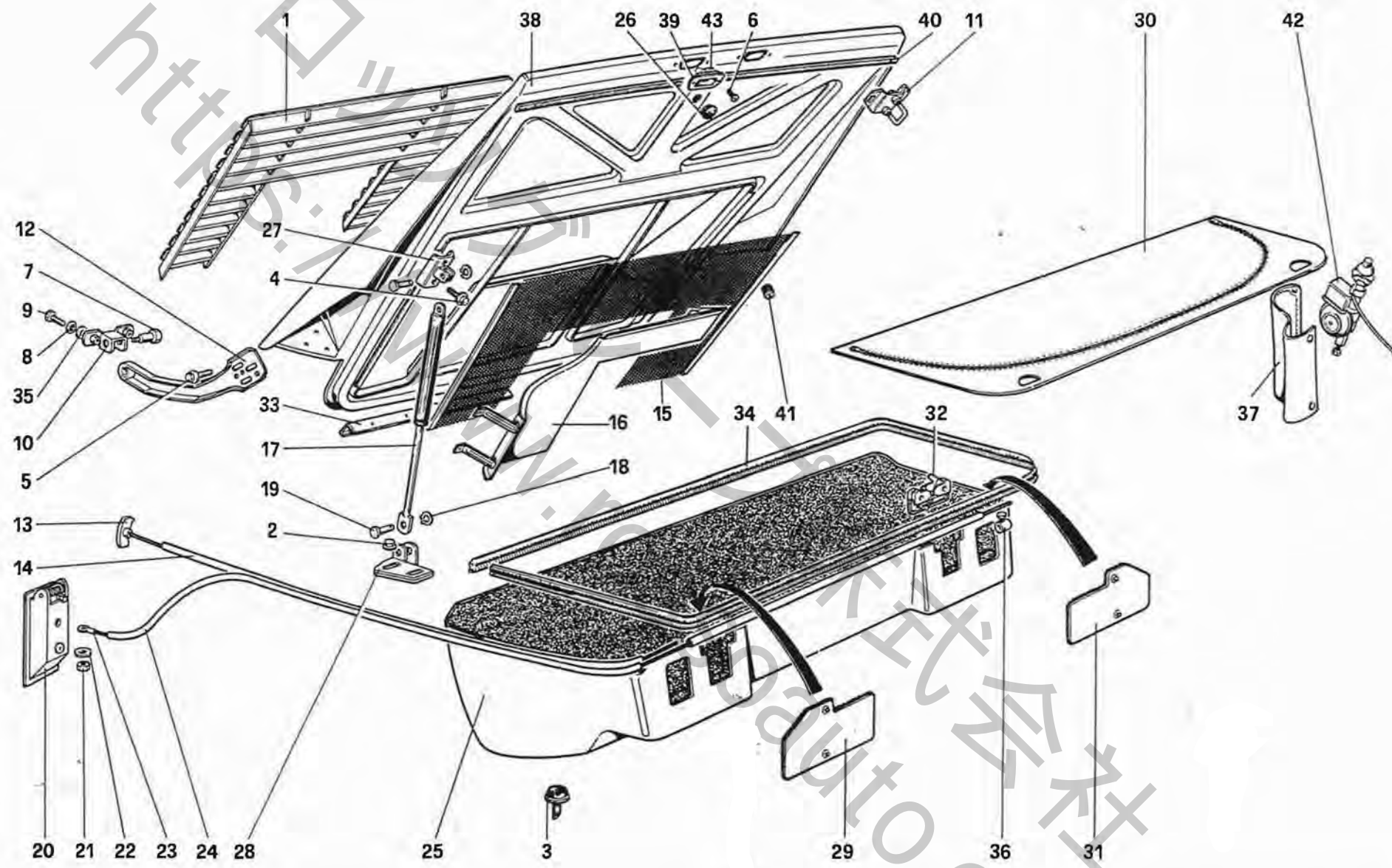
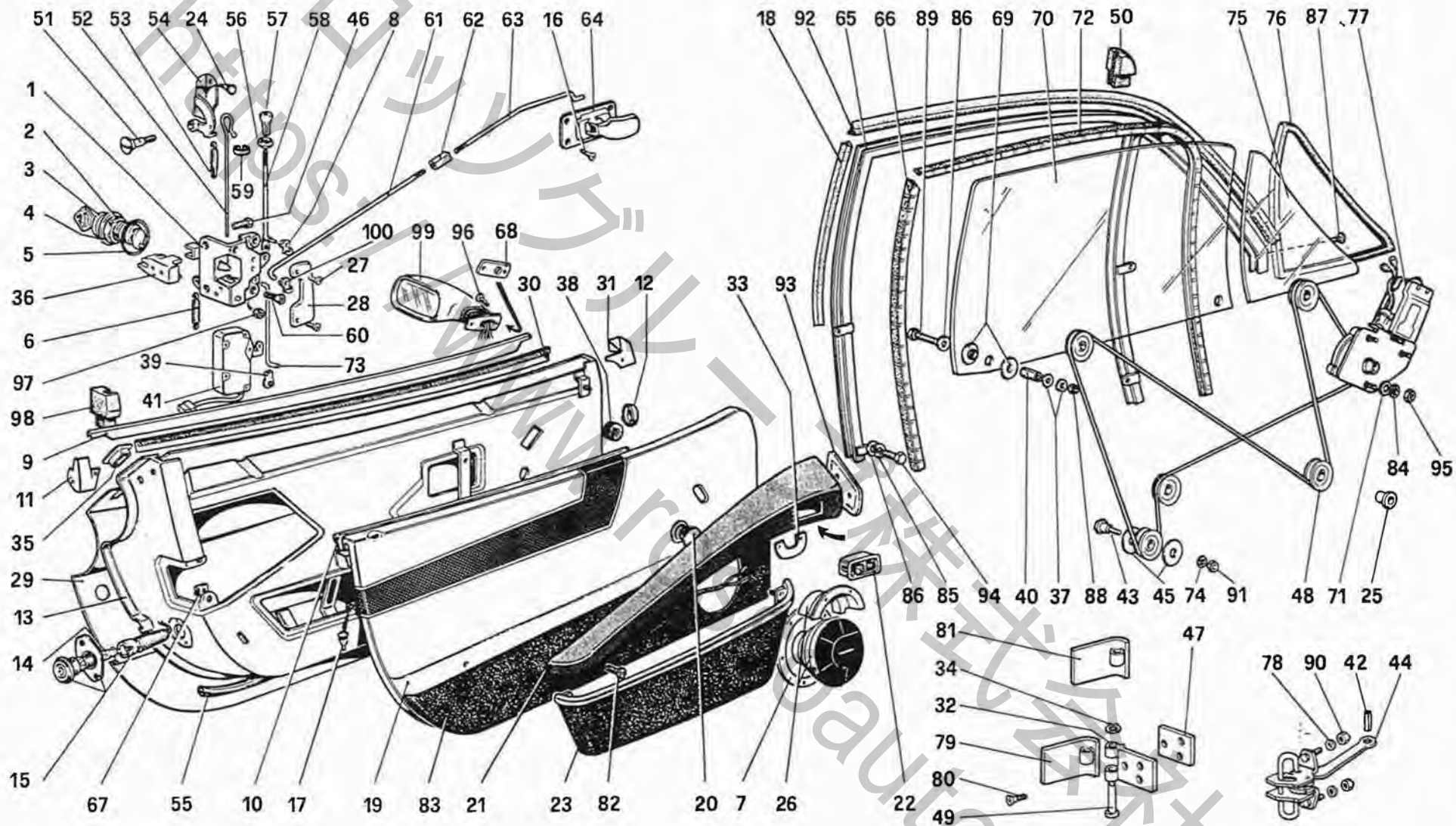


TAVOLA 106

N. Fig.	DISEGNO	Quantità	DENOMINAZIONE	NOTE
1	60427408	1	Griglia	
2	13832101	4	Dado	
3	60731300	2	Tappo scarico acqua	
4	13835871	4	Vite	
5	13838971	6	Vite	
6	20297800	4	Vite	
7	60017506	2	Perno fulcro	
8	12646701	4	Rondella	
9	16043321	4	Vite	
10	60257706	1	Cerniera Dx. fissa	
11	60257805	1	Cerniera Sx. fissa	
12	60894000	2	Perno per chiusura	
13	60256807	1	Cerniera Dx. mobile	
14	60256906	1	Cerniera Sx. mobile	
15	60510500	1	Cavo di emergenza	
16	60024502	1	Tube cavo di emergenza	
17	60434602	1	Rete sottogriglia	
18	60735800	1	Riparo acqua	
19	60592800	2	Ammortizzatore	
20	11087876	4	Seeger	
21	60599500	4	Perno	
22	60086105	1	Maniglia apricofano	
23	15896411	1	Dado	
24	10519301	1	Rondella	

N. Fig.	DISEGNO	Quantità	DENOMINAZIONE	NOTE
23	60277001	1	Cavo apricofano	
24	60024601	1	Tube cavo apricofano	
25	61137800	1	Tappeto preformato	
26	40134108	1	Tappo per foro sigla Ferrari	
27	60597700	1	Staffa Dx. su cofano	
28	60597800	1	Staffa Sx. su cofano	
29	60597900	1	Staffa Dx. su telaio	
30	60598000	1	Staffa Sx. su telaio	
31	61138000	1	Tappeto Sx. su paratia fanali	
32	60114808	1	Copertura baule	
33	61137900	1	Tappeto Dx. su paratia fanali	
34	60277407	2	Serratura	
35	60218906	1	Gocciolatoio	
36	60286200	1	Guarnizione	
37	10615671	4	Rondella	
38	60276607	2	Morsetto	
39	61021000	1	Protezione antenna radio	
40	61021100	1	Cofano post.	
41	60044906	2	Fanale targa	
42	60564600	1	Guarnizione	
43	60568000	2	Tassello appoggio cofano	
44	61020900	1	Antenna radio	
45	20083002	2	Lampada	



**208
TURBO**

PORTE

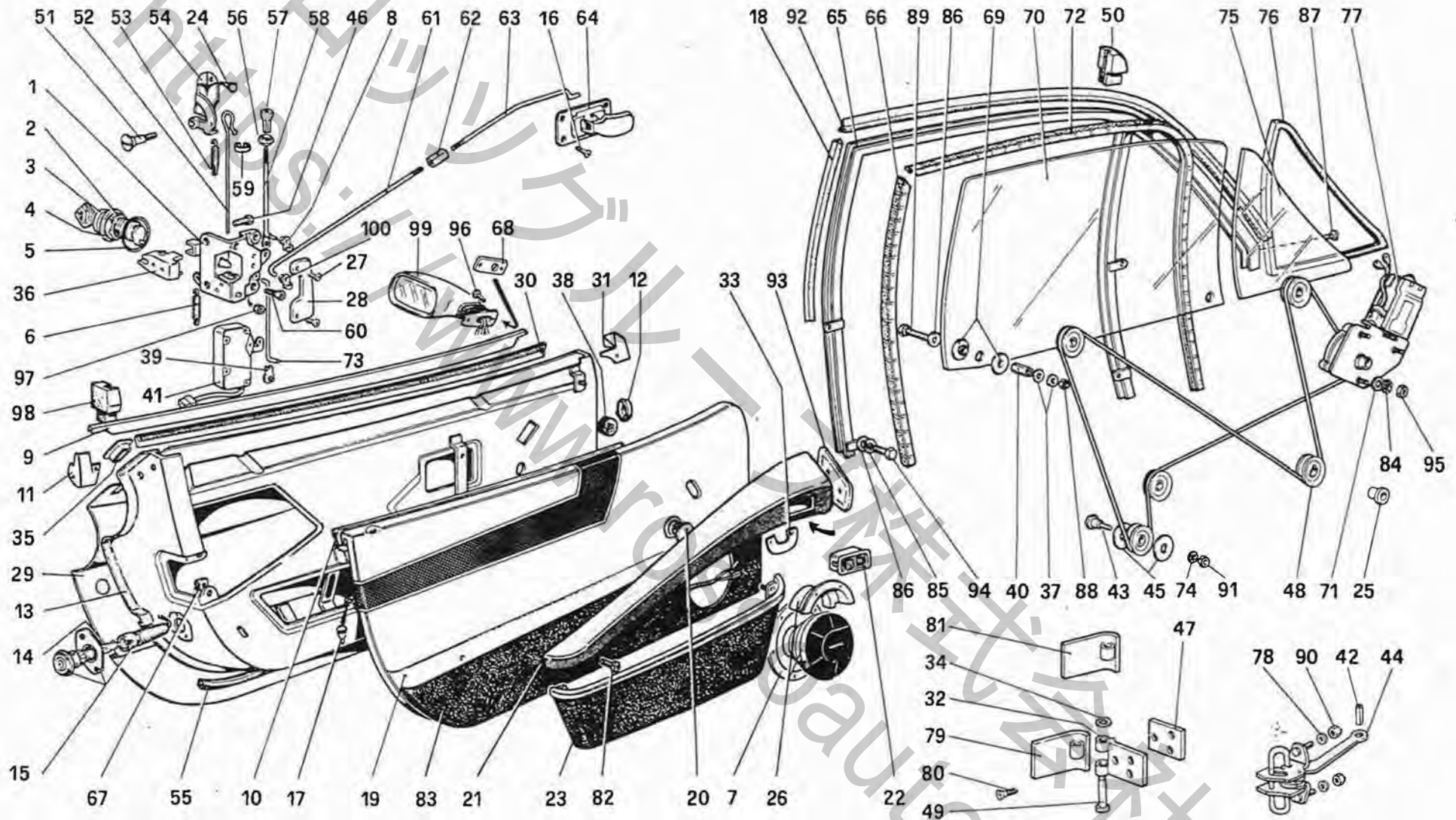
TAV. 107

DATA GIUGNO 1982

TAVOLA 107/A

N. Fig.	DISEGNO	Quantità	DENOMINAZIONE	NOTE
1	20170809	1	Serratura porta Dx.	
-	20170908	1	Serratura porta Sx.	
2	20063202	2	Ghiera	
3	20035606	1	Blocchetto serratura Dx.	
-	20035705	1	Blocchetto serratura Sx.	
4	20035804	2	Distanziale	
5	20181103	2	Guarnizione blocchetto serratura	
6	60046000	2	Molla richiamo maniglia	
7	60987200	2	Distanziale altoparlante	
8	60813500	-	Molletta	
9	60415106	1	Modanatura porta Dx. GTB	Per GTS vale n. 60508200
-	60415205	1	Modanatura porta Sx. GTB	Per GTS vale n. 60508300
10	60136207	2	Guarnizione interna	
11	60269206	1	Modanatura post. Dx. GTB	Per GTS vale n. 60601900
-	60269305	1	Modanatura post. Sx. GTB	Per GTS vale n. 60602000
12	40127409	3	Tappo	
13	61016400	1	Telaio porta Dx. GTB	Per GTS vale n. 61126600
-	61016500	1	Telaio porta Sx. GTB	Per GTS vale n. 61126700
14	101525	2	Lampada 12V - 3W	
15	60291200	2	Fanale porta aperta	
16	15903902	2	Vite fiss. maniglia interna	
17	40195703	4	Tappo fine corsa cristallo	
18	60278405	2	Guarnizione GTB	
19	61054300	1	Pannello interno Dx. GTB	Per GTS vale n. 61126400
-	60746600	1	Rivestimento pannello Dx.	
-	61054400	1	Pannello interno Sx. GTB	Per GTS vale n. 61126500
-	60746700	1	Rivestimento pannello Sx.	
20	30063101	2	Tappo	
21	60760700	1	Appoggiabraccia Dx.	
-	60067402	1	Rivestimento appoggiabraccia Dx.	
-	61055200	1	Appoggiabraccia Sx.	
-	60067501	1	Rivestimento appoggiabraccia Sx.	
22	61111300	1	Interruttore comando specchi est.	
23	60803800	1	Tasca portaoggetti Dx.	
-	60753000	1	Rivestimento tasca Dx.	
-	60803900	1	Tasca portaoggetti Sx.	
-	60753100	1	Rivestimento tasca Sx.	
24	20043808	2	Gommino paracolpi GTB	Per GTS vale n. 61083900
25	60441607	4	Boccola	
26	60870900	2	Altoparlante	
27	15908502	4	Vite per modanatura serratura	
28	60304805	1	Modanatura serratura Dx.	
-	60304904	1	Modanatura serratura Sx.	
29	61016600	1	Rivestimento esterno Dx. GTB	Per GTS vale n. 61125800
-	61016700	1	Rivestimento esterno Sx. GTB	Per GTS vale n. 61125900
30	60827500	1	Guarnizione esterna Dx.	
-	60827600	1	Guarnizione esterna Sx.	
31	60269008	1	Modanatura ant. Dx. GTB	Per GTS vale n. 60602100
-	60269107	1	Modanatura ant. Sx. GTB	Per GTS vale n. 60602200
32	60251204	4	Cerniera fissa porta	
33	60138807	1	Modanatura Dx. per maniglia inf.	

N. Fig.	DISEGNO	Quantità	DENOMINAZIONE	NOTE
-	60138906	1	Modanatura Sx. per maniglia inf.	
34	11065775	2	Seeger	
35	60567000	2	Guarnizione esterna sede maniglia	
36	60606500	1	Blocchetto Dx.	
-	60606600	1	Blocchetto Sx.	
37	12640601	8	Rondella	
38	10396480	-	Passafilo	
39	40063208	4	Molletta asta sicurezza inferiore	
40	60441409	4	Distanziale	
41	60636800	1	Dispositivo bloccaggio porta Dx.	
-	60636900	1	Dispositivo bloccaggio porta Sx.	
42	60730200	2	Spina per tirante	
43	60078805	6	Perno per carrucole superiori	
-	14141410	4	Perno carrucole fisse inferiori GTB	
-	10902421	4	Perno per carrucole fisse inf. GTS	
44	60921100	2	Tirante arresto porta	
45	12644401	16	Rondella	
46	60088705	2	Vite speciale fissaggio cavo	
47	60269404	4	Piastra fiss. cerniera fissa	
48	60056306	10	Carrucola GTB	
-	60398807	10	Carrucola GTS	
49	20074100	4	Perno cerniera	
50	60265808	1	Terminale superiore Dx. GTS	
-	60265907	1	Terminale superiore Sx. GTS	
51	60273901	2	Perno	
52	60116803	2	Cavo per maniglia	
53	20036000	2	Molla superiore richiamo maniglia	
54	60271004	1	Maniglia esterna Dx.	
-	60271103	1	Maniglia esterna Sx.	
55	60159605	2	Guarnizione inferiore	
56	40162307	2	Boccola asta di sicurezza	
57	20170403	2	Pomello asta di sicurezza	
58	60059409	2	Asta di sicurezza superiore	
59	20043709	2	Boccola fiss. cavo a maniglia	
60	20298303	8	Vite fiss. serratura	
61	40132706	2	Semiasta posteriore	
62	60088606	2	Manicotto	
63	60305208	2	Semiasta anteriore	
64	60035607	2	Maniglia interna	
65	60263506	1	Telaino cristallo porta Dx. GTB	
-	60292000	1	Telaino ant. cristallo Dx. GTS	
-	60292208	1	Telaino post. cristallo Dx. GTS	
-	60263605	1	Telaino cristallo porta Sx. GTB	
-	60292109	1	Telaino ant. cristallo Sx. GTS	
-	60292307	1	Telaino post. cristallo Sx. GTS	
66	60302205	2	Canalino scorrietro post. GTB	Per GTS vale n. 60343308
67	20037008	8	Molletta fiss. serratura	
68	61022000	2	Staffa fiss. specchio	
69	50086909	8	Boccola	
70	60263803	1	Cristallo scendente Dx. GTB	Per GTS vale n. 60162409
-	60263902	1	Cristallo scendente Sx. GTB	Per GTS vale n. 60162500



**208
TURBO**

PORTE

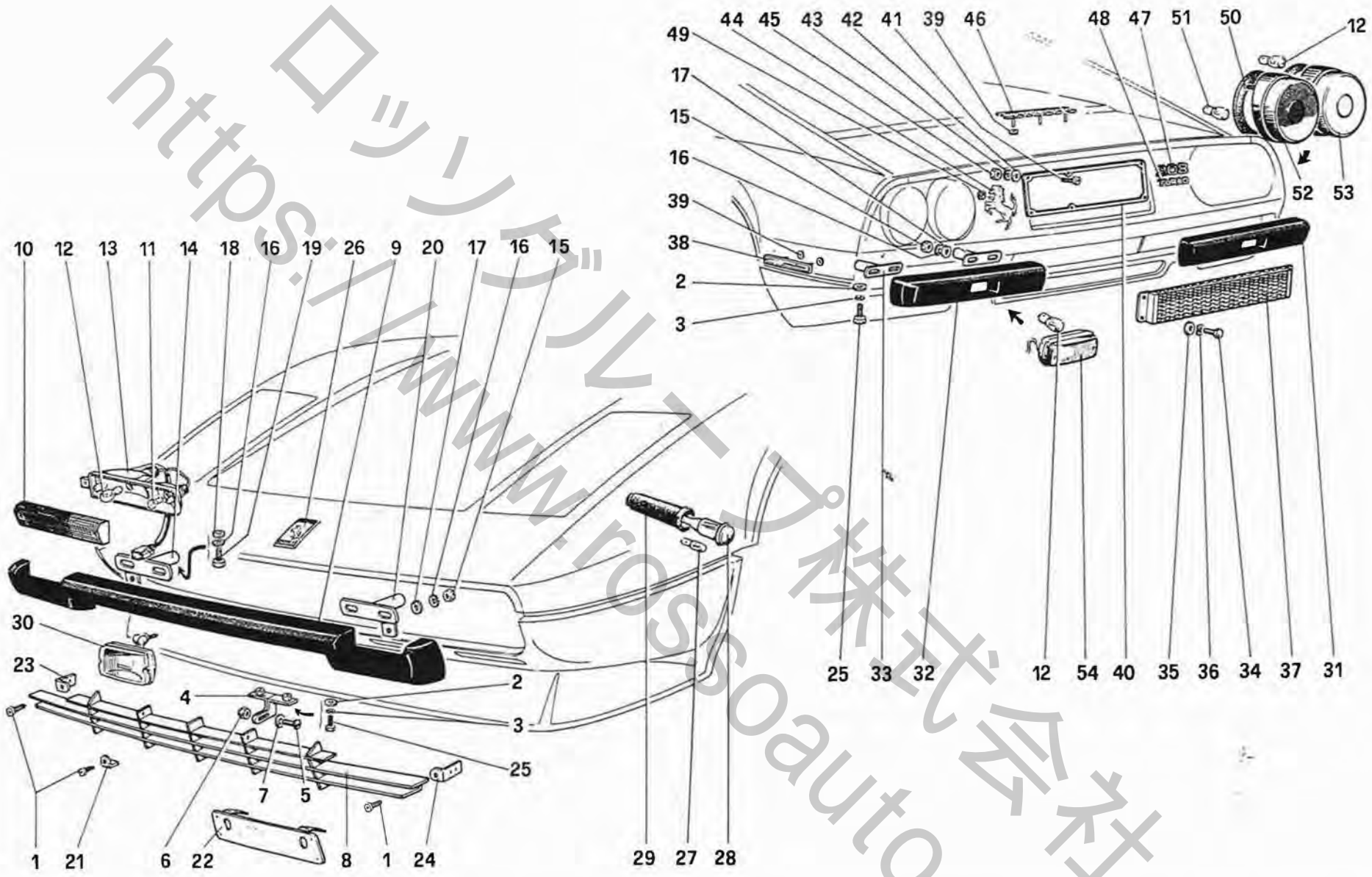
TAV. 107

DATA GIUGNO 1982

TAVOLA 107/B

N. Fig.	DISEGNO	Quantità	DENOMINAZIONE	NOTE
71	12638101	6	Rondella fiss. motorino alzacristallo	
72	60302106	2	Canalino scorrevetro ant. GTB	Per GTS vale n. 60343407
73	60803000	2	Asta di sicurezza inferiore	
74	10615471	10	Rondella	
75	60264405	1	Cristallo fisso Dx.	
-	60264504	1	Cristallo fisso Sx.	
76	60322500	2	Guarnizione cristallo fisso GTB	Per GTS vale n. 60519100
77	60030509	2	Dispositivo alzacrystalli	
78	60711900	4	Rondella tranciata per tirante	
79	50031608	2	Cerniera mobile inferiore porta	
80	50206408	12	Vite fiss. cerniera al telaio	
81	60265402	1	Cerniera mobile superiore porta Dx.	
-	60265501	1	Cerniera mobile superiore porta Sx.	
82	13274818	-	Vite fissaggio appoggiabraccia	
83	60747000	1	Rivestimento inferiore pannello Dx.	
-	60747100	1	Rivestimento inferiore pannello Sx.	
84	10615371	6	Rondella elastica fiss. motorino	
85	12605371	6	Rondella	
86	12643701	10	Rondella	
87	20286704	4	Vite fissaggio ant. telaio GTB	Per GTS vale n. 60815200

N. Fig.	DISEGNO	Quantità	DENOMINAZIONE	NOTE
88	13832101	4	Dado fissaggio cristallo a cavo	
89	60657800	4	Vite fissaggio cristallo a cavo	
90	113647	4	Dado autobloccante	
91	15896211	10	Dado	
92	60278504	2	Guarnizione GTB	Per GTS vale n. 60343100
93	61141500	1	Modanatura appoggiabraccia Dx. GTB	Per GTS vale n. 60261807
-	61141600	1	Modanatura appoggiabraccia Sx. GTB	Per GTS vale n. 60261906
-	60125309	2	Rivest. modanatura appoggiabraccia	
94	10902221	2	Vite fissaggio telaio	
-	10902621	2	Vite fiss. telaio zona ant. inf.	
-	20030003	2	Vite fiss. telaio zona post. inf.	
95	15896411	6	Dado	
96	14304020	4	Vite	
97	12574211	8	Dado	
98	60266004	1	Terminale Dx. GTS	
-	60266103	1	Terminale Sx. GTS	
99	61021900	1	Specchio retrovisore Dx.	
-	61021800	1	Specchio retrovisore Sx.	
100	30016109	2	Molletta	



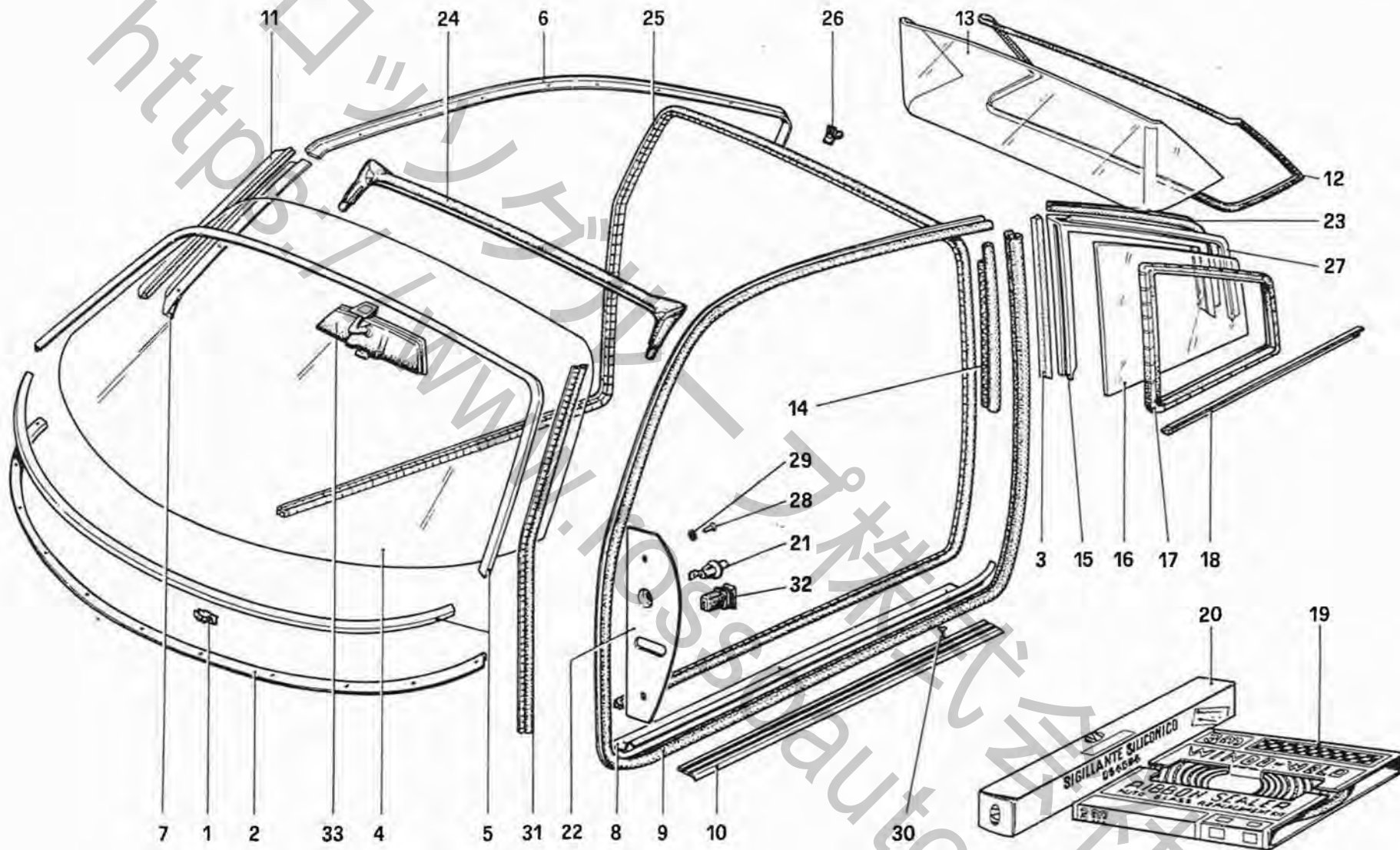
PARAURTI, MODANATURE E LUCI ESTERNE

TAV. 108
DATA GIUGNO 1982

0004G

TAVOLA 108

N. Fig.	DISEGNO	Quantità	DENOMINAZIONE	NOTE	N. Fig.	DISEGNO	Quantità	DENOMINAZIONE	NOTE
1	13271801	4	Vite		27	20083309	2	Lampada 12V - 4W	
2	12642818	4	Rondella tranciata		28	60054103	2	Fanale laterale direzione	
3	106848	4	Rondella elastica		29	60101201	2	Cappuccio di protezione	
4	60957200	2	Staffa superiore		30	60907600	2	Proiettore lampeggio diurno (bianco)	opzionale
5	14779711	2	Vite		31	61024800	1	Paraurti post. Dx.	
6	12574121	2	Dado autobloccante		32	61024900	1	Paraurti post. Sx.	
7	12638101	2	Rondella		33	60118700	4	Staffa fiss. paraurti post.	
8	60957100	1	Griglia radiatore		34	10977718	4	Vite	
9	60209301	1	Paraurti ant.		35	60702900	4	Rondella piana	
10	60329604	1	Lente fanale Dx.		36	106849	4	Rondella elastica	
-	60329703	1	Lente fanale Sx.		37	61037400	1	Griglia post.	
11	20083002	2	Lampada 12V - 5W		38	20043105	1	Fregio Pininfarina	
12	20083200	10	Lampada 12V - 21W		39	60324506	-	Molletta	
13	60121001	1	Fanale ant. Dx. con lente		40	60097003	1	Portatarga posteriore	
-	60121100	1	Fanale ant. Sx. con lente		41	13272416	6	Vite	
14	60958900	1	Staffa Dx. fiss. paraurti ant.		42	12642801	6	Rondella piana	
15	16100811	12	Dado		43	10615271	6	Rondella dentata	
16	10615671	18	Rondella elastica		44	60032109	1	Cavallino	
17	12647001	12	Rondella piana		45	10794011	6	Dado	
18	10519601	6	Rondella piana		46	60716800	1	Fregio Ferrari	
19	16043221	6	Vite		47	61120100	1	Fregio 208	
20	60959000	1	Staffa Sx. fiss. paraurti ant.		48	61008000	1	Fregio Turbo	
21	60227907	2	Staffa inferiore		49	60995100	4	Rondella in gomma	
22	20108205	1	Supporto targa ant.		50	60592100	4	Guarnizione fanali post.	
23	60227709	1	Staffa Dx.		51	20082905	4	Lampada 12V - 5/21W	
24	60227808	1	Staffa Sx.		52	60170305	2	Fanale post. posizione - stop	con lampada
25	13272418	4	Vite		53	60170206	2	Fanale post. direzione - R.M.	con lampada
26	60795400	1	Fregio Ferrari ant. con dadi		54	60670000	2	Fanale retronebbia	opzionale



**208
TURBO**

CRISTALLI

TAV. 109

DATA : GIUGNO 1982

TAVOLA 109

N. Fig.	DISEGNO	Quantità	DENOMINAZIONE	NOTE
1	40208209	15	Molletta	
2	60121506	1	Filetto sulla plancia	
3	60517100	2	Guarnizione GTB	
4	60019908	1	Parabrezza	
5	60295102	1	Cornice parabrezza	
6	60248002	1	Gocciolatoio laterale Dx. GTB	
-	60248101	1	Gocciolatoio laterale Sx. GTB	
7	60269800	1	Gocciolatoio ant. Dx. GTB	
-	60269909	1	Gocciolatoio ant. Sx. GTB	
-	60872500	1	Modanatura Dx. parabrezza GTS	
-	60872600	1	Modanatura Sx. parabrezza GTS	
8	60099207	1	Modanatura inferiore porta Dx. GTB	
-	60099306	1	Modanatura inferiore porta Sx. GTB	
9	60298007	2	Guarnizione vano porta GTB	
10	60116704	2	Modanatura sottoporta	
11	60375904	2	Guarnizione montante parabrezza GTS	
12	60370301	1	Guarnizione lunotto	
13	60338704	1	Lunotto	
14	60313301	2	Guarnizione GTB	
15	60262904	1	Telaio Dx. GTB	
-	60263704	1	Telaio Sx. GTB	
16	60264801	1	Cristallo Dx. GTB	
-	60162807	1	Cristallo Dx. GTS	
-	60264900	1	Cristallo Sx. GTB	

N. Fig.	DISEGNO	Quantità	DENOMINAZIONE	NOTE
-	60162906	1	Cristallo Sx. GTS	
17	60058302	2	Guarnizione perimetrale GTB	
-	60522800	1	Guarnizione perimetrale Dx. GTS	
-	60522900	1	Guarnizione perimetrale Sx. GTS	
18	60267804	1	Modanatura inf. cristallo Dx. GTB	
-	60267903	1	Modanatura inf. cristallo Sx. GTB	
19	60089505	1	Sigillante parabrezza Windo-Weld	
20	60156106	1	Cartuccia sigillante siliconico	
21	60054509	2	Interruttore luce di cortesia	
22	60320603	1	Riparo cerniere Dx. GTB	
-	60370103	1	Riparo cerniere Dx. GTS	
-	60368602	1	Riparo cerniere Sx. GTB	
-	60368701	1	Riparo cerniere Sx. GTS	
23	60155801	2	Guarnizione GTB	
24	60607900	1	Guarnizione GTS	
25	60433505	1	Guarnizione GTS	
26	40065005	1	Gommino per telaio Dx. GTB	
27	60516900	1	Guarnizione sul telaio Dx. GTB	
-	60517000	1	Guarnizione sul telaio Sx. GTB	
28	20297800	4	Vite fissaggio riparo cerniere	
29	10615371	4	Rondella fissaggio riparo cerniere	
30	17686770	8	Vite	
31	60609100	2	Guarnizione vano ant. porta GTS	
32	60801500	2	Protezione interruttore luci di cortesia	
33	60032703	1	Specchio retrovisore interno	

<https://www.its.com>

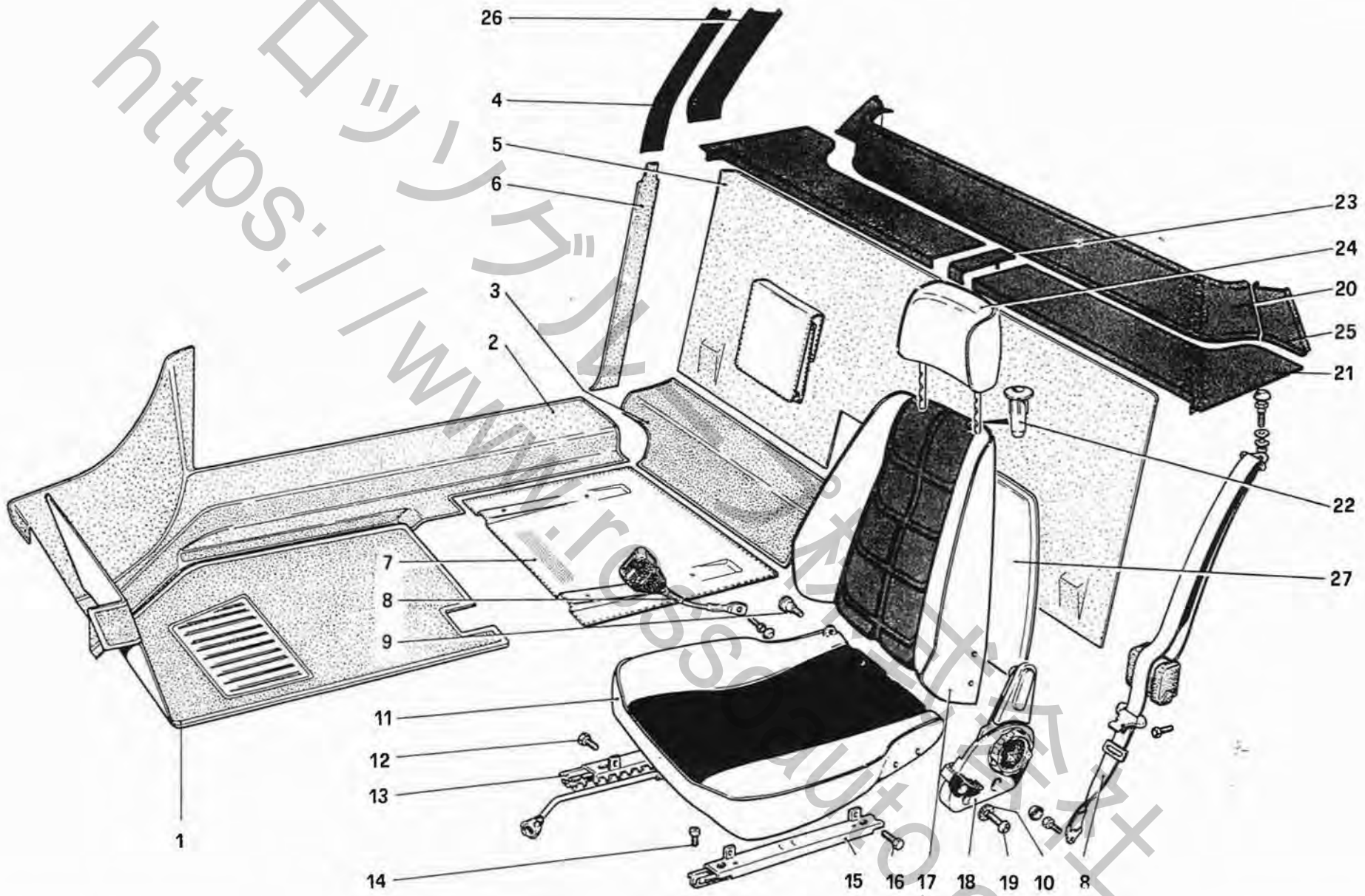
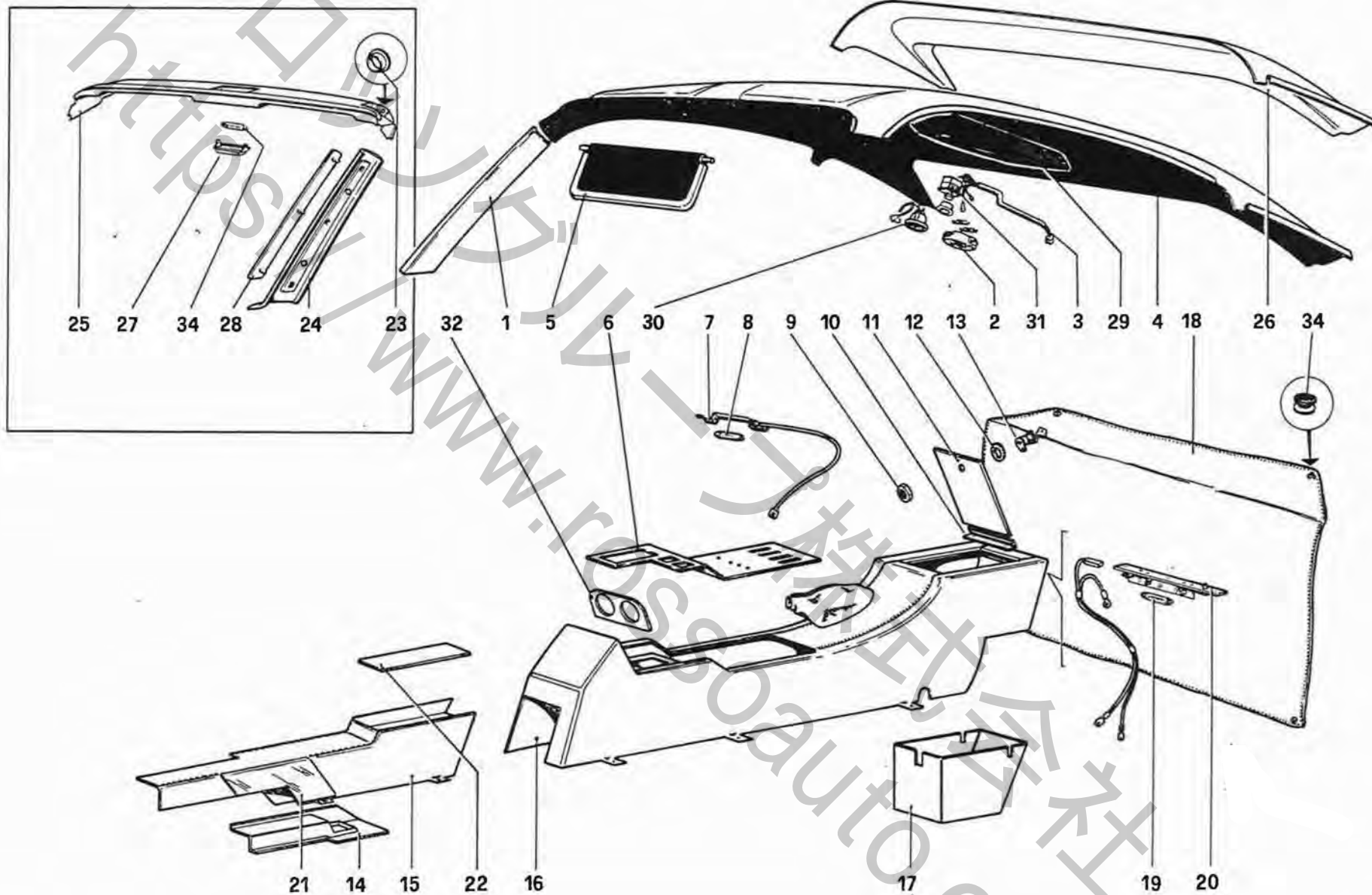


TAVOLA 110

N. Fig.	DISEGNO	Quantità	DENOMINAZIONE	NOTE	N. Fig.	DISEGNO	Quantità	DENOMINAZIONE	NOTE
1	60744300	1	Tappeto anteriore Dx. GTB		-	60989300	2	Rivestimento cuscini sedili	
-	60776500	1	Tappeto anteriore Dx. GTS		12	16043221	4	Vite	
-	60143104	1	Tappeto anteriore Sx.		13	60369006	1	Guida sedile Dx. con regolatore	
2	60744200	1	Tappeto sul brancardo Dx. GTB		-	60369105	1	Guida sedile Sx. con regolatore	
-	60744100	1	Tappeto sul brancardo Sx. GTB		14	40294308	8	Vite	
-	60816400	1	Tappeto sul brancardo Dx. GTS		15	60147402	1	Guida sedile Dx.	
-	60816500	1	Tappeto sul brancardo Sx. GTS		-	60147501	1	Guida sedile Sx.	
3	60079209	1	Tappeto inf. divisoria Dx. GTB		16	40294407	4	Vite	
-	60079308	1	Tappeto inf. divisoria Sx. GTB		17	60988800	1	Schienale sedile Dx.	
4	60997700	1	Modanatura piantone centrale Dx. GTB		-	60988900	1	Schienale sedile Sx.	
-	60997800	1	Modanatura piantone centrale Sx. GTB		-	60989200	2	Rivestimento schienale	
-	60996200	2	Rivestimento modanatura piantone GTB		18	40124604	1	Regolatore sedile Dx.	
5	60079407	1	Tappeto sulla divisoria GTB		-	40124703	1	Regolatore sedile Sx.	
-	60530100	1	Tappeto sulla divisoria GTS		19	14306426	8	Vite	
6	60296308	1	Modanatura inf. piantone Dx. GTB		20	60997400	1	Modanatura sottolunotto	
-	60787500	1	Modanatura inf. piantone Dx. GTS		21	60997500	1	Modanatura sottolunotto Dx. GTB	
-	60112000	1	Rivestimento modanatura Dx. GTB		-	61134800	1	Modanatura sottolunotto Dx. GTS	
-	60787700	1	Rivestimento modanatura Dx. GTS		-	60996000	1	Rivestimento modanatura Dx. GTB	Per GTS vale n. 61134000
-	60296407	1	Modanatura inf. piantone Sx. GTB		-	60997600	1	Modanatura sottolunotto Sx. GTB	
-	60787600	1	Modanatura inf. piantone Sx. GTS		-	61134900	1	Modanatura sottolunotto Sx. GTS	
-	60112109	1	Rivestimento modanatura Sx. GTB		-	60996100	1	Rivestimento modanatura Sx.	Per GTS vale n. 61134100
-	60787800	1	Rivestimento modanatura Sx. GTS		22	20058905	4	Boccola per appoggiatesta	
7	60144904	1	Tappeto sottosedile Dx.		23	60998400	1	Modanatura coprigiunta	
-	60145000	1	Tappeto sottosedile Sx.		24	60757100	2	Appoggiatesta	
8	60791600	serie	Cinture di sicurezza		-	60748300	2	Rivestimento appoggiatesta	
9	60773600	2	Vite		25	60998100	1	Modanatura Dx. sottolunotto	
10	10615601	8	Rondella		-	60998200	1	Modanatura Sx. sottolunotto	
-	60989600	1	Sedile Dx. completo		26	61135000	1	Modanatura piantone centrale Dx. GTS	
-	60989700	1	Sedile Sx. completo		-	61135200	1	Modanatura piantone centrale Sx. GTS	
11	60989000	1	Cuscino sedile Dx.		-	61134200	2	Rivestimento modanatura piant. GTS	
-	60989100	1	Cuscino sedile Sx.		27	60209400	2	Paratia post. schienale	



208
TURBO

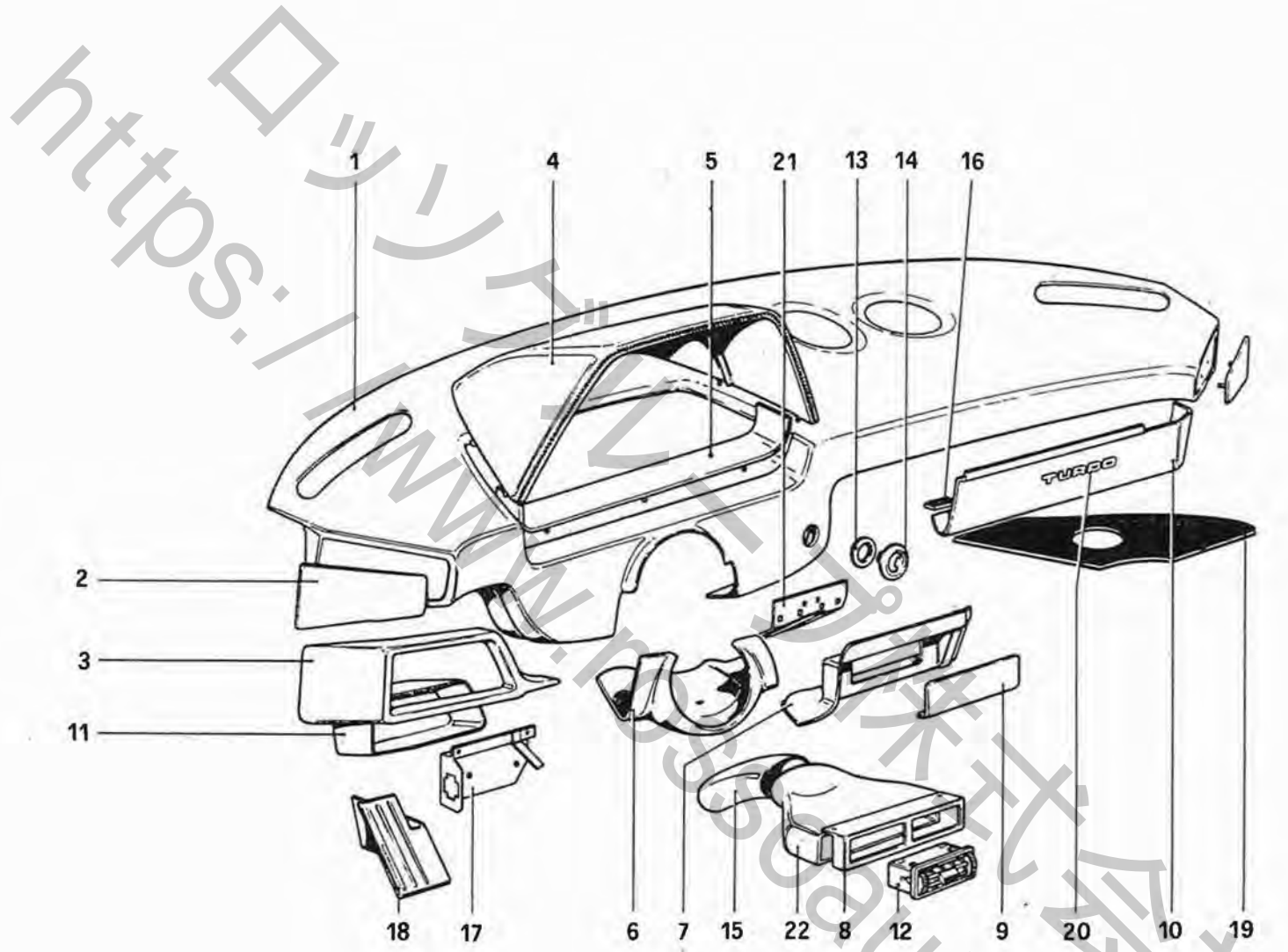
TUNNEL CENTRALE E PADIGLIONE

TAV. 111

DATA : GIUGNO 1982

TAVOLA 111

N. Fig.	DISEGNO	Quantità	DENOMINAZIONE	NOTE	N. Fig.	DISEGNO	Quantità	DENOMINAZIONE	NOTE
1	60300308	1	Modanatura Dx. GTB		-	60793100	1	Rivestimento tunnel centrale GTS	
-	60300407	1	Modanatura Sx. GTB		17	60075207	1	Cassetto portaoggetti GTB	
-	60154002	2	Rivestimento modanatura		-	60076601	1	Rivestimento cassetto GTB	
2	60811000	1	Plafoniera GTB		18	60418209	1	Copertura tetto apribile GTS	
3	117131	1	Cavi plafoniera - spot GTB		19	60126307	1	Lampada GTB	
4	60997300	1	Imperiale GTB		20	60068103	1	Plafoniera cassetto GTB	
-	60995800	1	Rivestimento imperiale GTB		21	60881400	1	Protezione tunnel ant.	
5	60997900	1	Parasole pilota GTB		22	60793200	1	Pianetto sede portaoggetti	
-	60998000	1	Parasole passeggero GTB		-	60792600	1	Rivestimento pianetto portaoggetti	
-	60992900	1	Parasole pilota GTS		23	60342607	2	Boccola GTS	
-	60993000	1	Parasole passeggero GTS		24	60356706	1	Modanatura Dx. GTS	
6	60754200	1	Piastra porta comandi		-	60356805	1	Modanatura Sx. GTS	
-	60746400	1	Rivestimento piastra porta comandi		25	61168400	1	Ossatura superiore parabrezza GTS	
7	60040409	1	Plafoniera strumenti tunnel		-	60354909	1	Rivestimento ossatura GTS	
8	40143307	1	Lampada 12V - 3W		26	61134600	1	Modanatura interna roll-bar GTS	
9	60066404	1	Ghiera GTB		-	61133800	1	Rivestimento modanatura GTS	
10	60075405	1	Cerniera sportello cassetto GTB		27	60326709	1	Plafoniera GTS	
11	60755100	1	Sportello cassetto GTB		28	60355906	1	Inserto modanatura Dx. GTS	
-	60746300	1	Rivestimento sportello GTB		-	60355807	1	Inserto modanatura Sx. GTS	
12	60124609	1	Rondella GTB		-	60355708	2	Rivestimento inserto GTS	
13	60075009	1	Serratura cassetto GTB		29	60998300	1	Modanatura plafoniera-spot GTB	
14	60881200	1	Copripedale acceleratore		-	60996600	1	Rivestimento modanatura GTB	
15	60881100	1	Tunnel anteriore		30	60811100	1	Faro orientabile GTB	
-	60792400	1	Rivestimento tunnel ant.		31	60810900	2	Interruttore plafoniere GTB	
16	60795700	1	Tunnel centrale GTB		32	60793400	1	Piastra portastrumenti tunnel	
-	60792800	1	Tunnel centrale GTS		-	60792700	1	Rivestimento piastra	
-	60796200	1	Rivestimento tunnel centrale GTB		33	60727200	4	Bottone fiss. copricapote GTS	
					34	50100205	1	Lampada 12V - 10W GTS	



208
TURBO

PLANCIA

TAV. 112

DATA : GIUGNO 1982

TAVOLA 112

N. Fig.	DISEGNO	Quantità	DENOMINAZIONE	NOTE
1	60303500	1	Plancia portastrumenti	
-	60068806	1	Rivestimento plancia	
2	60069408	1	Modanatura Dx.	
-	60069507	1	Modanatura Sx.	
-	60069606	2	Rivestimento modanatura Dx. e Sx.	
3	60752300	1	Modanatura portaoggetti sottopancia	
-	60752400	1	Rivestimento modanatura portaoggetti	
4	60066909	1	Visiera cruscotto	
-	60066800	1	Rivestimento visiera	
5	60069804	1	Modanatura inferiore cruscotto	
-	60069705	1	Rivestimento modanatura	
6	60092103	1	Copripiantone	
-	60092202	1	Rivestimento copripiantone	
7	60068707	1	Plancetta autoradio	
-	60068608	1	Rivestimento plancetta	
8	60375409	1	Supporto bocchetta A.C.	
9	60146206	1	Paratia coprisede radio	
10	60956600	1	Sportello coprivalvole e relais	
-	60078706	1	Rivestimento esterno sportello	
-	60078607	1	Rivestimento interno sportello	

N. Fig.	DISEGNO	Quantità	DENOMINAZIONE	NOTE
11	60752500	1	Portaoggetti sottopancia	
-	60752600	1	Rivestimento portaoggetti sottopancia	
12	60124302	2	Bocchetta A.C.	
13	60164100	1	Ghiera di fissaggio	
14	60164001	1	Modanatura foro chiave accensione	
15	60133204	1	Condotto A.C.	
16	60101708	4	Blocchetto di fissaggio	
17	61106700	1	Supporto blocchetti devio e temporizzatore tergi	
18	60091006	1	Suoletta appoggiapiedi GTB	
-	60370202	1	Suoletta appoggiapiedi GTS	
19	60143609	1	Tappeto sottopancia Dx. GTB	
-	60378403	1	Tappeto sottopancia Sx. GTS	
-	60143708	1	Tappeto sottopancia Sx. GTB	
-	60378502	1	Tappeto sottopancia Sx. GTS	
20	61008000	1	Sigla Turbo	
21	60094109	1	Supporto blocchetti alimentazione strumenti	
22	60375201	1	Convogliatore bocchetta A.C.	

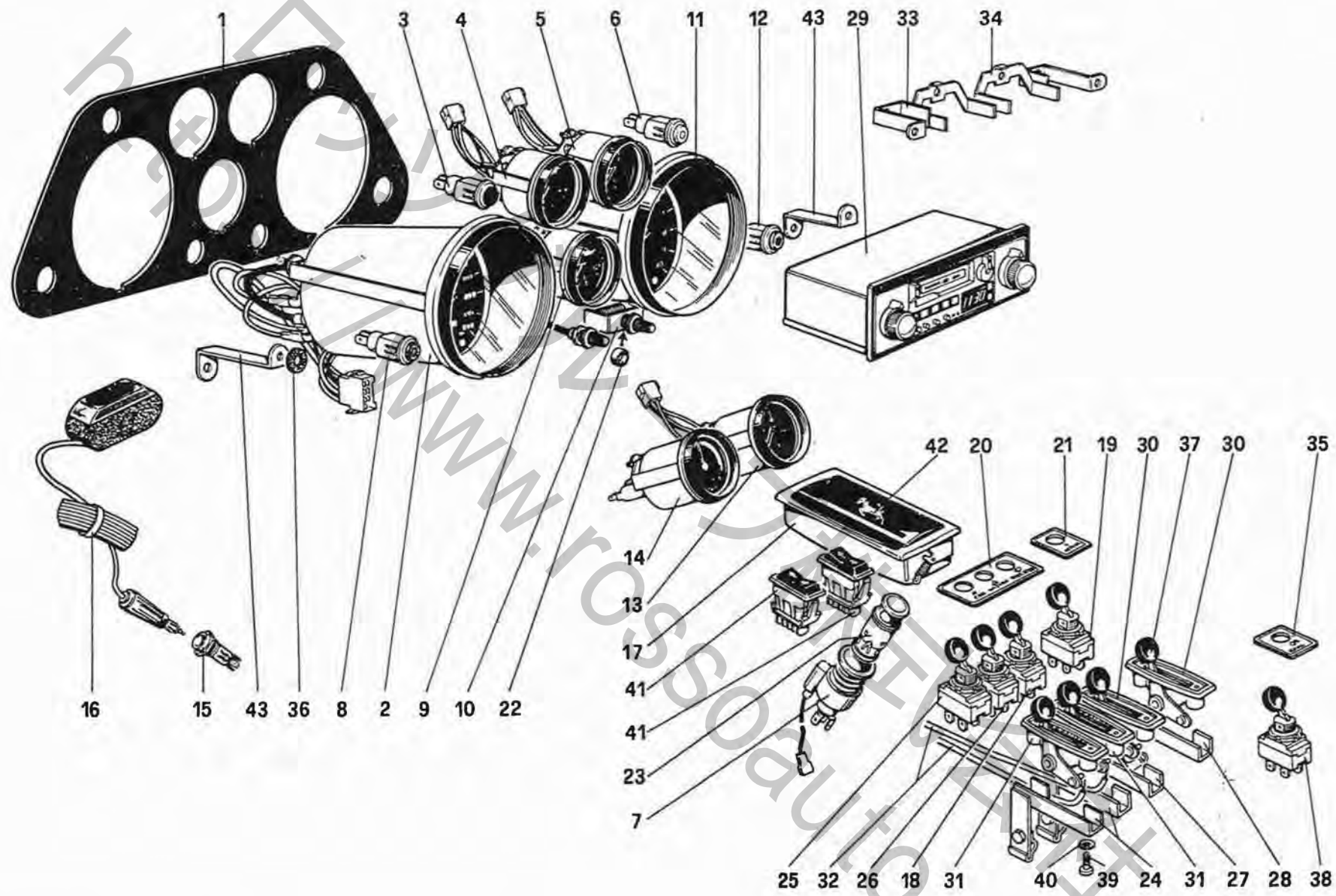


TAVOLA 113

N. Fig.	DISEGNO	Quantità	DENOMINAZIONE	NOTE	N. Fig.	DISEGNO	Quantità	DENOMINAZIONE	NOTE
1	60768200	1	Piastra portastrumenti		23	61107500	1	Accendisigari	
2	118067	1	Conta Km. con azzeratore		24	60258704	2	Ponticello leva rubinetto	
3	40083701	1	Spia arancio elettroventole		25	50322007	1	Interruttore elettroventilatori	
4	116958	1	Indicatore livello carburante		26	60053600	1	Interruttore emergenza	
5	117120	1	Termometro acqua		27	40136905	1	Ponticello leva defroster Sx.	
6	40083602	1	Spia gialla libera		28	50073402	1	Ponticello leva defroster Dx.	
7	61107600	1	Corpo accendisigari		29	61111400	1	Autoradio con orologio	
8	60771400	1	Spia rossa emergenza		30	60770900	2	Leva defroster	
9	117122	1	Indicatore pressione olio		31	60548200	2	Leva rubinetto riscaldamento	
10	117099	1	Reostato luci strumenti		32	60126208	2	Guaine e cavo comando rubinetto	
11	118936	1	Contagiri		33	60077906	1	Staffa superiore Sx.	
12	60771300	1	Spia generatore G.		34	60077807	1	Staffa superiore Dx.	
13	117121	1	Termometro olio		35	60712600	1	Targhetta interruttore retronebbia	
14	119461	1	Manometro aria		36	60160801	1	Spessore	
15	40179301	1	Presa corrente		37	50017201	1	Pomello	
16	40179202	1	Lampada di soccorso		38	60053709	1	Interruttore per retronebbia	Opzionale
17	60781300	1	Portacenere con cavallino		39	17671201	8	Vite	
18	60063104	1	Commutatore velocità tergi		40	12638101	8	Rondella	
19	40168007	1	Interruttore antenna radio		41	114633	2	Interruttore alzacristalli	
20	60770800	1	Targhetta interruttori		42	60036100	1	Cavallino	
21	60063203	1	Targhetta interruttore antenna		43	60078003	2	Staffa inferiore fiss. piastra	
22	40302903	1	Distanziale reostato						

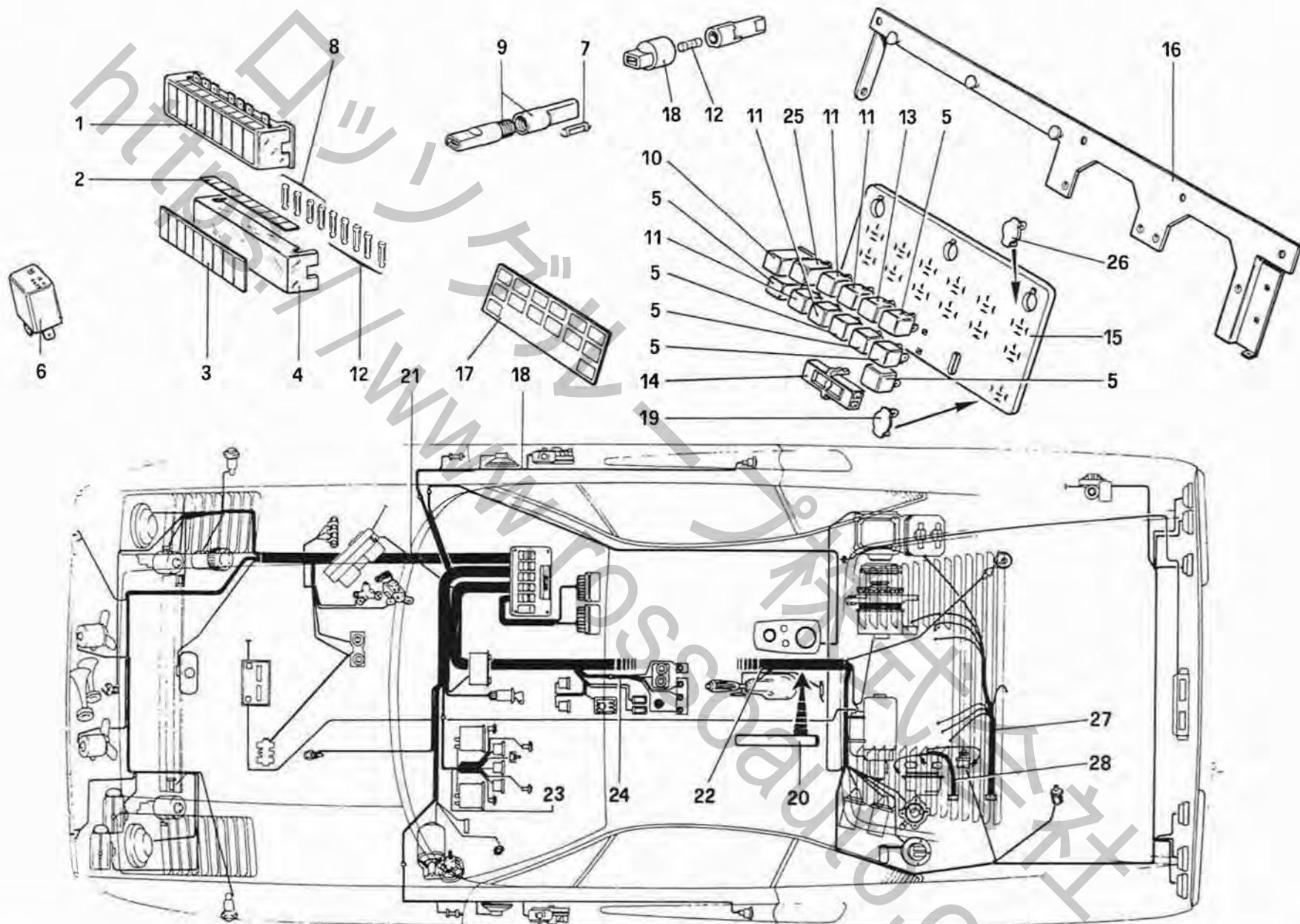
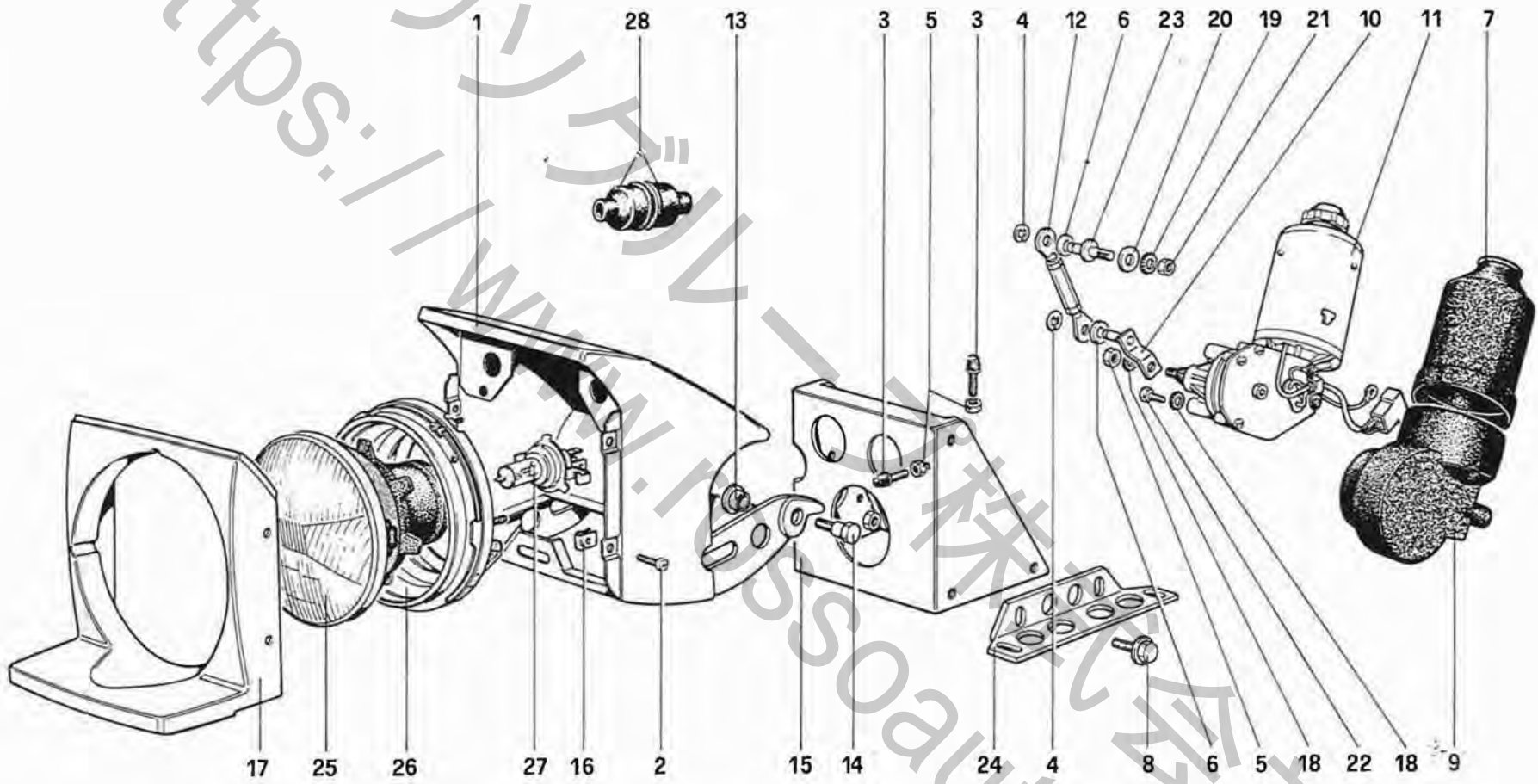


TAVOLA 114

N. Fig.	DISEGNO	Quantità	DENOMINAZIONE	NOTE
1	61110700	1	Scatola portavalvole n. 1 nera	
-	61110800	1	Scatola portavalvole n. 2 bianca	
2	60750600	1	Targhetta laterale scatola n. 1	
-	60743300	1	Targhetta laterale scatola n. 2	
3	61110100	1	Targhetta scatola n. 1	
-	61110200	1	Targhetta scatola n. 2	
4	61110400	1	Coperchio scatola n. 1	
-	61110500	1	Coperchio scatola n. 2	
5	40130106	5	Microrelay BOSCH 0332-204-101	(Con proiettori ausiliari Q.ta=6)
6	60870200	1	Dispositivo ritardante spegnimento luci interne	
7	10858190	-	Fusibile da 3A	
8	11048990	-	Fusibile da 16A	
9	60846100	1	Astuccio tubolare fusibile volante	
10	61111200	1	Intermittenza elettronica	
11	40130007	4	Microrelay BOSCH 0332-014-113	
12	10858090	-	Fusibile da 8A	
13	40283905	1	Microrelay BOSCH 0332-015-006	
14	40130205	1	Protezione morsettiera cavi	
15	61109100	1	Piastra per centralina elettrica	

N. Fig.	DISEGNO	Quantità	DENOMINAZIONE	NOTE
16	61105000	1	Supporto scatola portavalvole e relay	
17	61110300	1	Targhetta identificazione	
18	119505	1	Cavi porta Dx.	
-	119513	1	Cavi porta Sx.	
19	60279007	1	Ponticello collegamento fari ausiliari	
20	40135907	1	Tubo di protezione al silicone	
21	119516	1	Cavi parte ant. Sx.	
-	119517	1	Cavi parte ant. Dx.	
22	119515	1	Cavi parte posteriore	
23	117011	1	Cavi plancia portastrumenti	
24	119514	1	Cavi comandi sul tunnel	
25	118789	1	Relay tachimetrico interruzione flusso benzina	
26	115459	1	Ponticello collegamento comando alzata fari con luci anabb.	
27	117007	1	Cavi collegamento apparecchi sul motore	
28	117008	1	Cavi collegamento sensori elettrici sul motore	

https://www.5soauto.com



208
TURBO

DISPOSITIVO ALZAFARI E PROIETTORI

TAV. 115

DATA : GIUGNO 1982

57507

TAVOLA 115

N. Fig.	DISEGNO	Quantità	DENOMINAZIONE	NOTE
1	60570600	1	Contenitore proiettore Dx.	
-	60570700	1	Contenitore proiettore Sx.	
2	60644600	8	Vite	
3	50087709	6	Puntalino ferma corsa	
4	11087976	4	Seeger	
5	15896211	8	Dado	
6	30152607	4	Rondella ottone	
7	60331402	2	Protezione superiore motorino	
8	13842471	16	Vite	
9	60331204	1	Protezione inferiore motorino Dx.	
-	60331303	1	Protezione inferiore motorino Sx.	
10	40213902	2	Biella mm. 28	
11	60727500	1	Motorino alzarfari Dx.	
-	60727600	1	Motorino alzarfari Sx.	
12	60172400	2	Biella	
13	50070507	4	Boccola	
14	50070606	4	Perno fulcro	

N. Fig.	DISEGNO	Quantità	DENOMINAZIONE	NOTE
15	60648000	1	Supporto ghiera Dx.	
-	60648100	1	Supporto ghiera Sx.	
16	40136707	8	Molletta	
17	60570800	1	Rivestimento ant. Dx.	
-	60570900	1	Rivestimento ant. Sx.	
18	12605371	8	Rondella	
19	10615770	2	Rondella	
20	12638601	2	Rondella	
21	12164721	2	Dado	
22	10902121	6	Vite	
23	60098803	2	Perno	
24	61017300	2	Staffa Dx.	
-	61017400	2	Staffa Sx.	
25	60865000	2	Proiettore con lampada	
26	60154804	2	Cornice proiettore	
27	60121704	2	Lampada proiettore	
28	60645100	4	Cappuccio protettivo connettore	

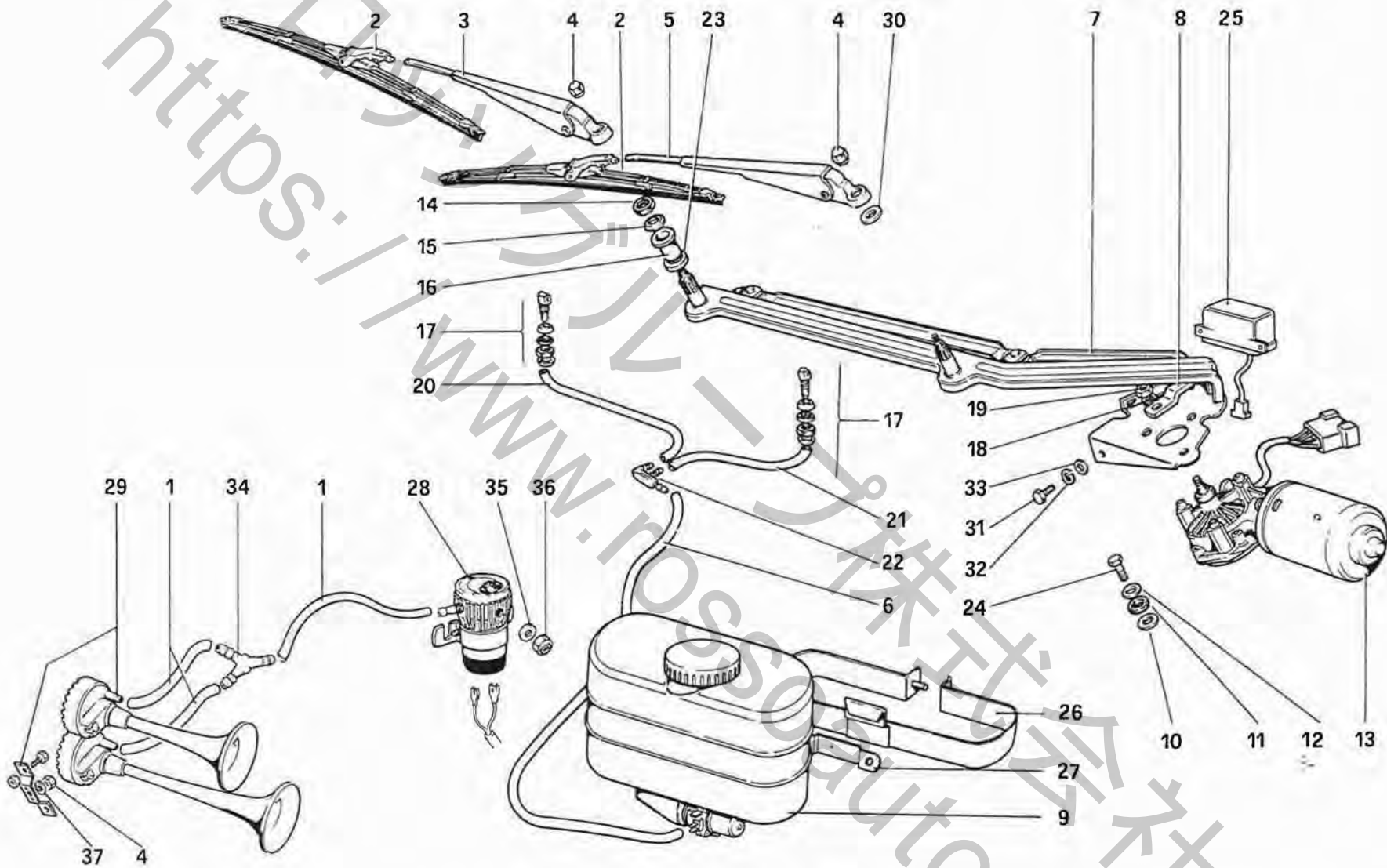


TAVOLA 116

N. Fig.	DISEGNO	Quantità	DENOMINAZIONE	NOTE
1	60004702	1	Complessivo gruppo tergi	
2	60665600	1	Condotto dal compressore alle trombe	
3	108741	2	Spazzola	
4	108740	1	Braccio Dx.	
5	16100811	3	Dado	
6	108739	1	Braccio Sx.	
7	60326402	1	Condotto dalla vaschetta al 3 vie	
8	60044500	1	Leveraggio tergi	
9	60134004	1	Bielletta 45 mm.	
10	60375706	1	Vaschetta acqua	
11	50208800	3	Rondella	
12	40222408	3	Gommino	
13	40222705	3	Rondella	
14	60039609	1	Motorino tergi	
15	60133907	2	Ghiera	
16	108324	2	Distanziale esterno	
17	108325	2	Distanziale interno	
18	60532900	2	Ugello lavacrystallo completo di fissaggi	
19	10516673	1	Rondella spaccata	
19	16102311	1	Dado	

N. Fig.	DISEGNO	Quantità	DENOMINAZIONE	NOTE
20	60124708	1	Condotto per ugello Dx.	
21	60124807	1	Condotto per ugello Sx.	
22	50103100	1	Raccordo a 3 vie	
23	60275609	2	Rondella	
24	10902321	3	Vite	
25	40284309	1	Intermittenza tergi	
26	60399102	1	Fascetta fiss. vaschetta tergi	
27	60399201	1	Staffetta fiss. vaschetta tergi	
28	60741000	1	Compressore	
29	60665500	1	Trombe Gemini	
30	12642711	2	Rondella	
31	10902121	4	Vite	
32	12605371	4	Rondella	
33	12643701	3	Rondella	
34	60741100	1	Raccordo a 3 vie	
35	10519601	2	Rondella tranciata	
36	16104111	2	Dado autobloccante	
37	10615679	1	Rondella dentata	

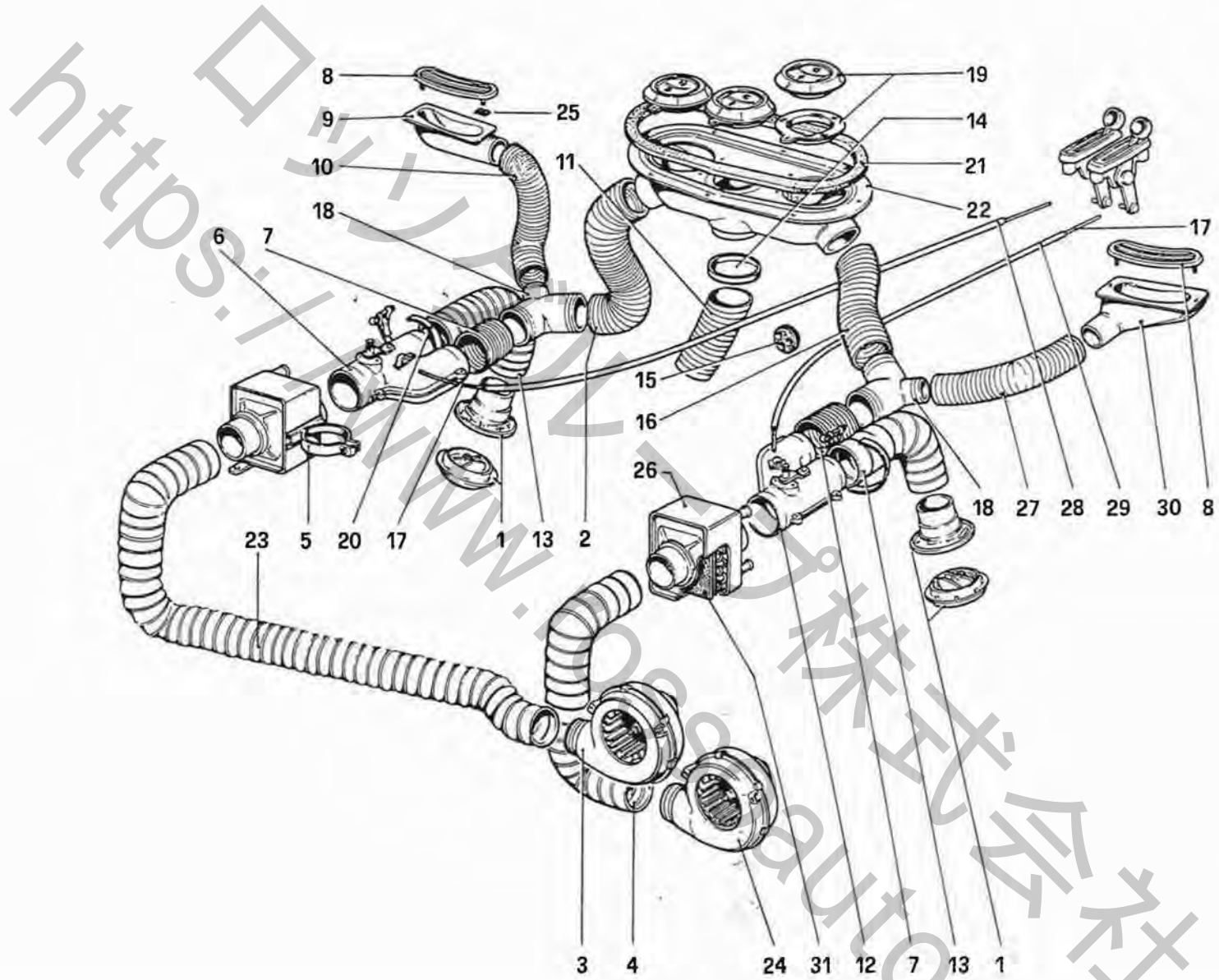


TAVOLA 117

N. Fig.	DISEGNO	Quantità	DENOMINAZIONE	NOTE
1	60054400	2	Diffusore aria inferiore	
2	60123700	1	Condotto aria	
3	60987300	1	Elettroventilatore Dx.	
4	60034808	1	Condotto aria Sx.	
5	60151305	1	Riscaldatore Dx.	
6	60135001	1	Deviatore Dx.	
7	60124500	2	Condotto aria ϕ 80	
8	60044401	2	Diffusore laterale	
9	60055407	1	Convogliatore per diffusore Dx.	
10	60123809	1	Condotto aria ϕ 60	
11	60124005	1	Condotto per aria condizionata	
12	60135100	1	Deviatore Sx.	
13	60034907	2	Condotto aria	
14	20143202	1	Tappo	Per vetture senza A.C.
15	60714200	1	Passafilo	
16	60035003	1	Condotto aria	

N. Fig.	DISEGNO	Quantità	DENOMINAZIONE	NOTE
17	40138802	4	Cavo comando defroster	
18	60153608	2	Raccordo a 3 vie	
19	60054301	3	Diffusore aria	
20	30047609	2	Fascetta	
21	50091503	1	Guarnizione	
22	20142709	1	Distributore aria	
23	60957300	1	Condotto Dx.	
24	60658700	1	Elettroventilatore Sx.	
25	60048501	8	Molletta	
26	60208907	1	Riscaldatore Sx.	
27	60123908	1	Condotto aria ϕ 60	
28	60125903	1	Guaina cavo defroster Dx.	
29	60126000	1	Guaina cavo defroster Sx.	
30	60055506	1	Convogliatore per diffusore Sx.	
31	60151909	2	Reticella interna riscaldatori	